

Kupplungen - mit schraubloser Anschlussstechnik



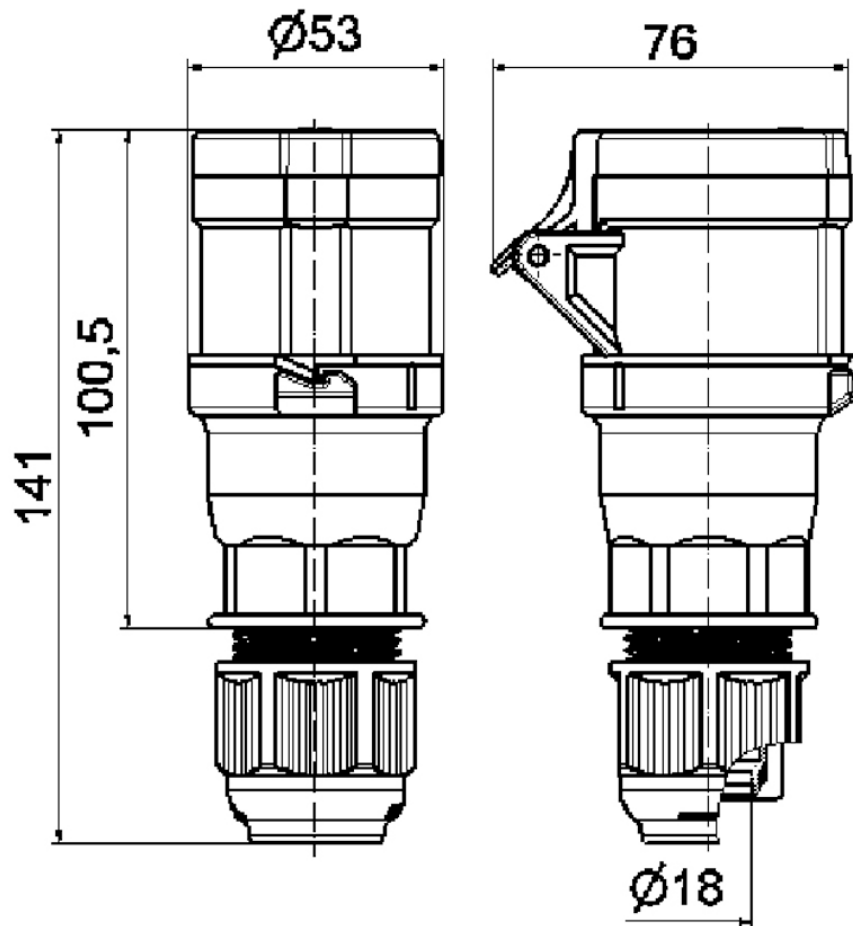
Artikelbeschreibung	
BALS-Art.-Nr	3126
EAN	4024941031264
Produktgruppe	Kupplung QUICK-CONNECT mit MULTI-GRIP Verschraubung
Stromstärke	16A
Polzahl	3p
Polzahl	2P+PE
Lage des Schutzkontaktes	6h
Spannung	200 bis 250V
Frequenz	50 und 60Hz

Artikelbeschreibung	
Schutzart	IP44
Kennfarbe	blau
Gerätefarbe	Klappdeckel blau RAL 5015
Anschlusstechnik	schraublose Federklemmtechnik als Käfigzugfederklemme mit Kontex-Kontakt
Maximaler Leiterquerschnitt	2,5 qmm
Kabeleinführung	Verschraubung
Geräte-Höhe	149mm
Geräte-Breite	53mm
Geräte-Tiefe	69mm
Gehäusematerial	Polyamid
Kontakte	Der Kontaktträger ist aus Polyamid, Die Kontakte sind Messing blank

Zusätzliche technische Informationen	
	Mit Multi-Grip Kabelverschraubung und integrierter Zugentlastung, Die Verbindung der Gehäuseteile ist schraubenlos und wird durch einen Rastverschluß arretiert. Ein Öffnen mittels Schraubendreher ist möglich, Für Kabel mit einem min. Durchmesser von 8mm bis max. Durchmesser 18mm

Logistikdaten	
Einzelgewicht	0,138 kg / Stück
Verpackungsart	Karton
Inhaltsmenge	10 ST

Logistikdaten	
EAN	4024941958264
Länge	275 mm
Breite	175 mm
Höhe	137 mm
Gewicht	1,505 kg
Volumen	5.737,5 ccm

**3 MB 110**