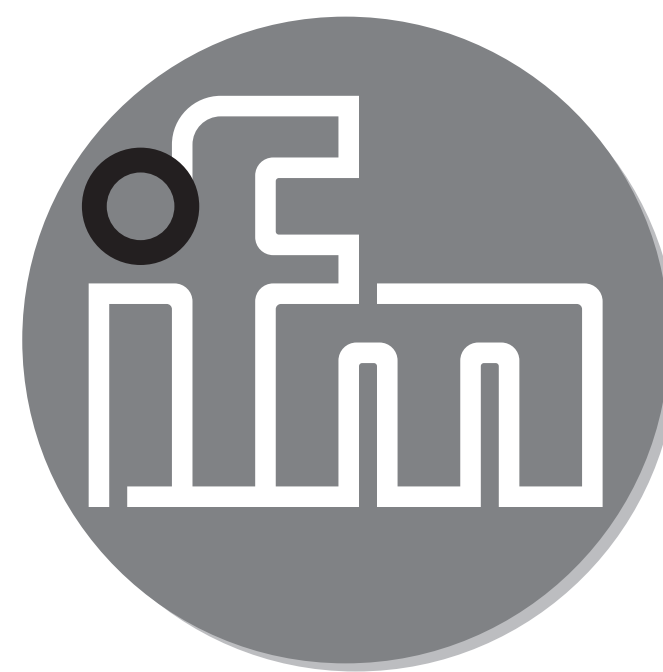


ifm electronic



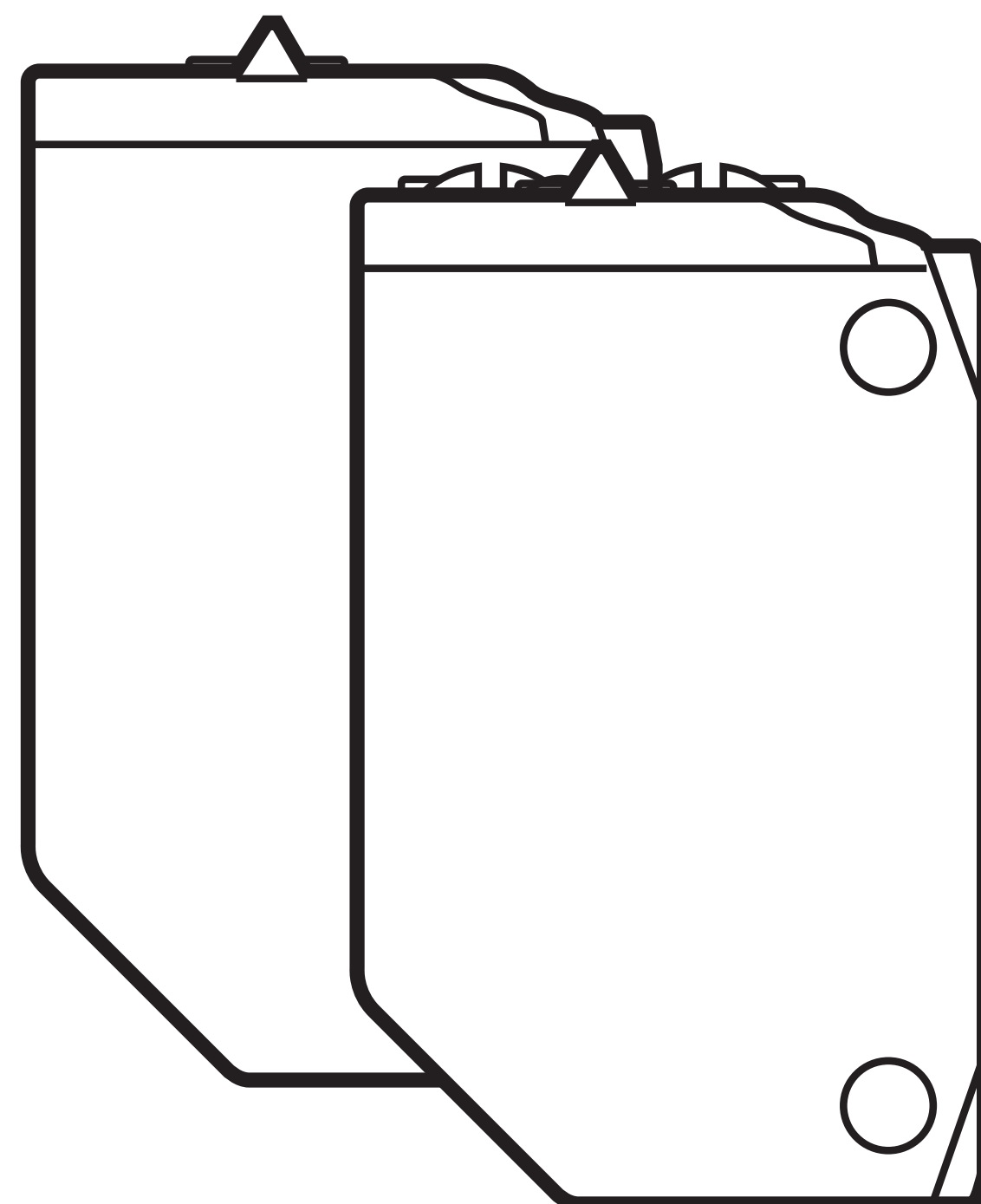
Bedienungsanleitung
Einweglichtschranke

DE

efector200[®]

O6E2 / O6S2

O6E200 / 01 01 / 2015



1 Vorbemerkung

1.1 Verwendete Symbole

▶ Handlungsanweisung

> Reaktion, Ergebnis

[...] Bezeichnung von Tasten, Schaltflächen oder Anzeigen

→ Querverweis



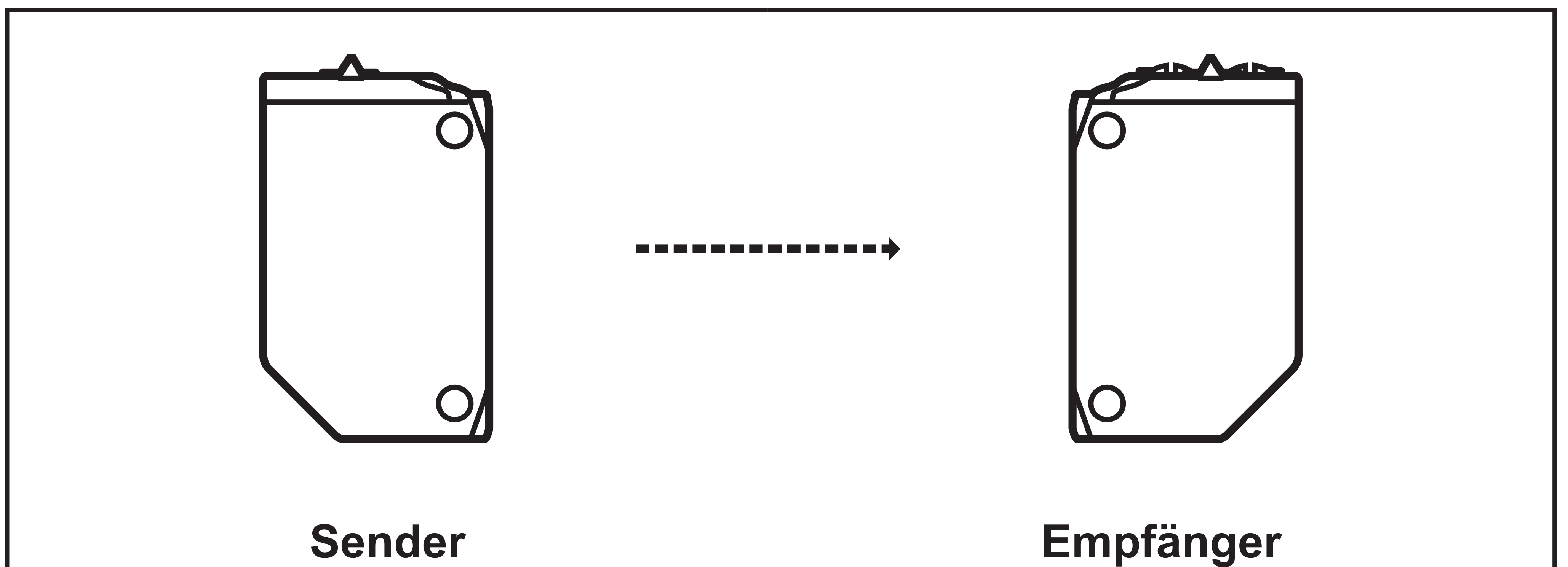
Wichtiger Hinweis

Fehlfunktionen oder Störungen sind bei Nichtbeachtung möglich.

2 Bestimmungsgemäße Verwendung

Die Lichtschranke erfasst berührungslos Gegenstände und Materialien und meldet sie durch ein Schaltsignal.

3 Montage

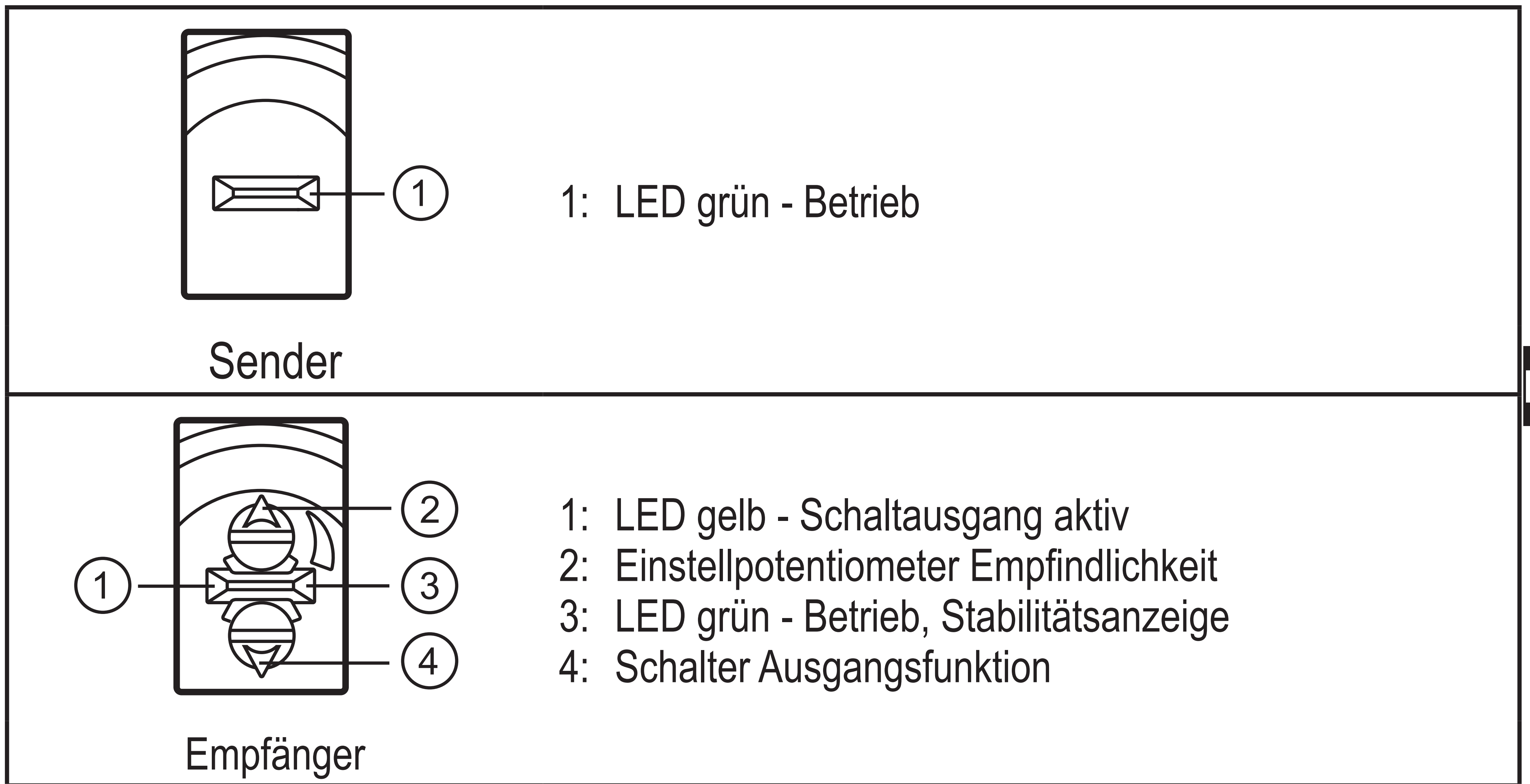


▶ Den Empfänger (O6E ...) mit Hilfe einer Montagehalterung befestigen.

▶ Den Sender (O6S ...) auf den Empfänger ausrichten und ihn ebenso befestigen.

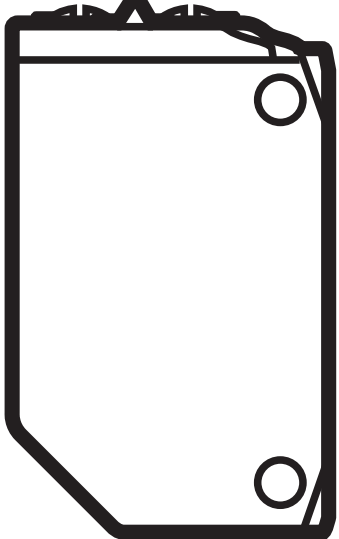




Maximale Reichweite nur bei genauer Ausrichtung.

4 Bedien- und Anzeigeelemente



4.1 Stabilitätsanzeige

Die grüne LED am Empfänger leuchtet bei anliegender Versorgungsspannung und ausreichender Betriebsreserve. Der Sensor empfängt unter diesen Bedingungen ein stabiles Signal.

	stabiles Signal	Schaltpunkt		stabiles Signal
				
Hellschaltung				
LED grün	ein	aus	aus	ein
LED gelb	ein	ein	aus	aus
Dunkelschaltung				
LED grün	ein	aus	aus	ein
LED gelb	aus	aus	ein	ein

5 Elektrischer Anschluss

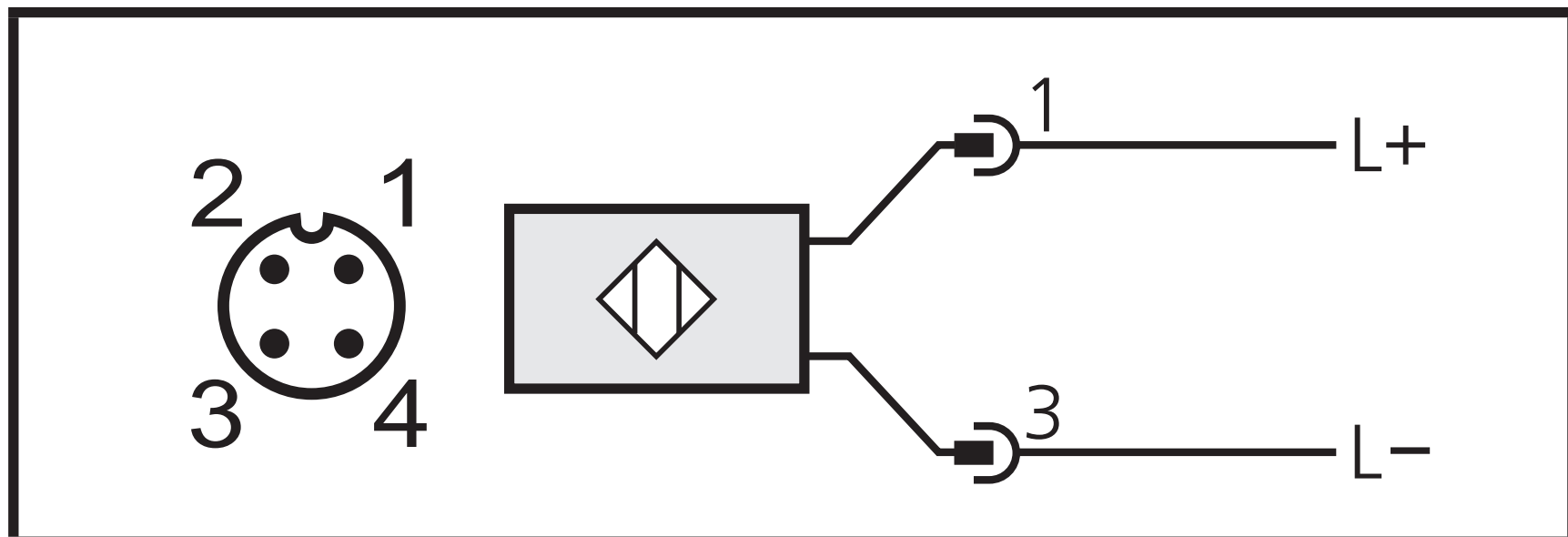


Das Gerät darf nur von einer Elektrofachkraft installiert werden.

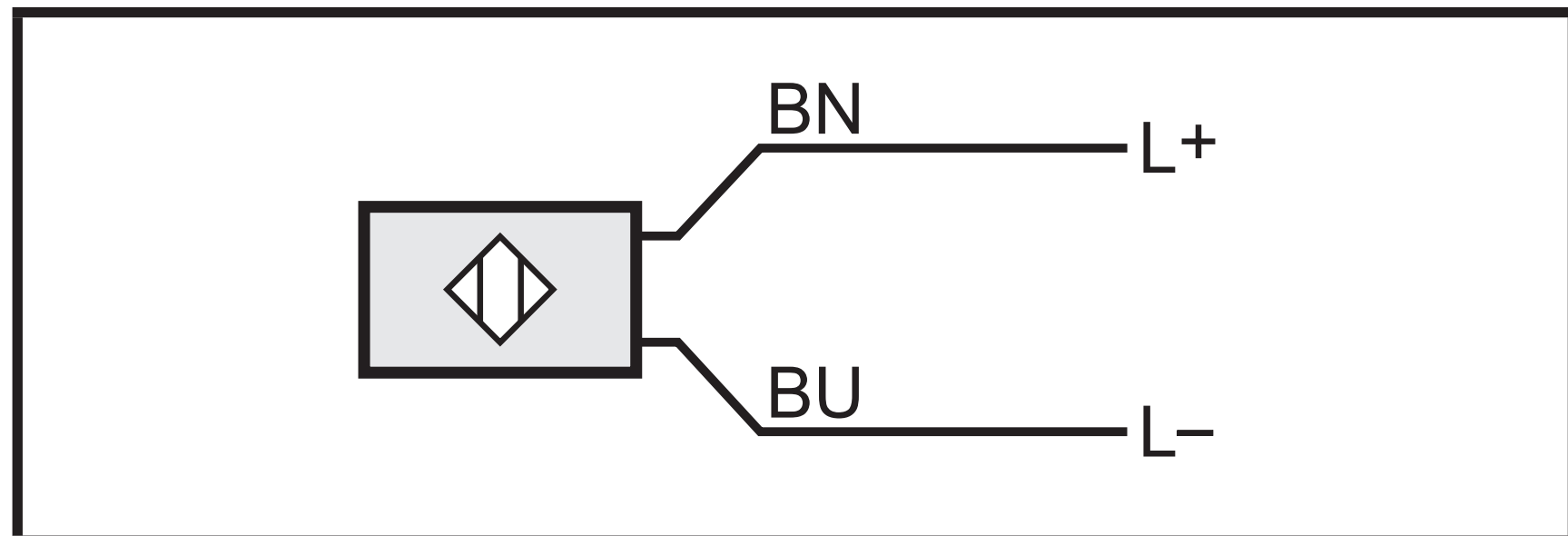
- ▶ Befolgen Sie die nationalen und internationalen Vorschriften zur Errichtung elektrotechnischer Anlagen.
- ▶ Spannungsversorgung nach EN 50178 sicherstellen.
- ▶ Anlage spannungsfrei schalten.
- ▶ Gerät folgendermaßen anschließen:

5.1 Sender

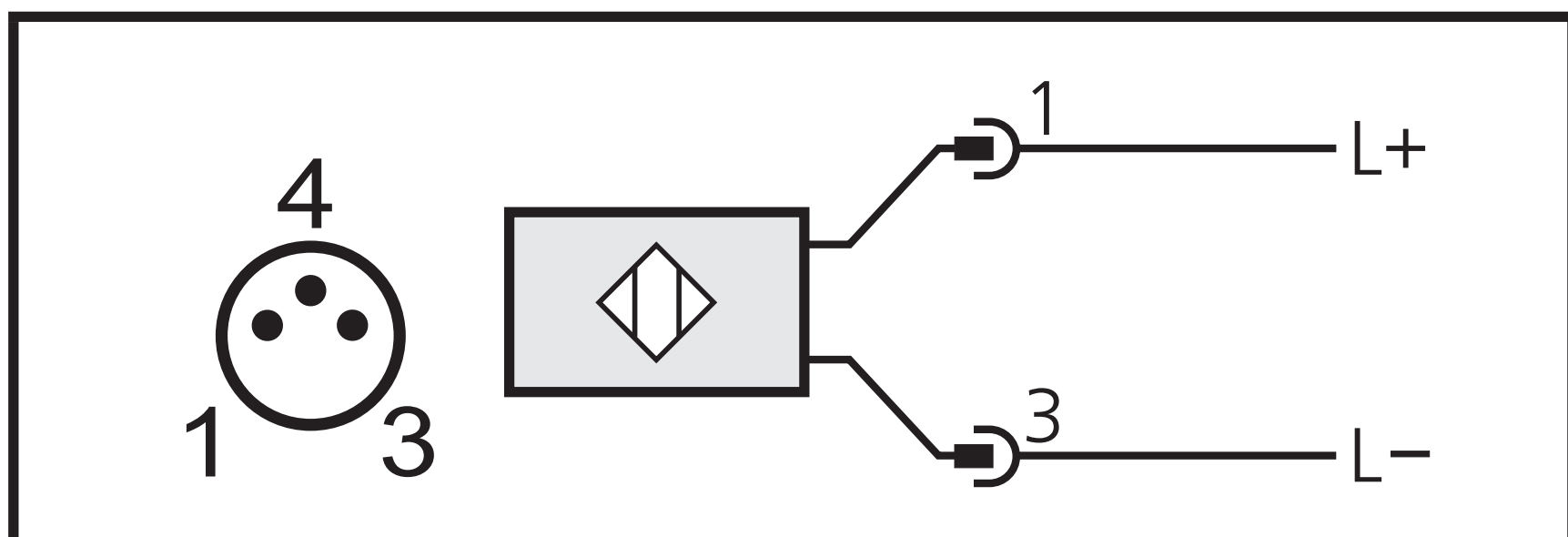
Stecker M12 Pigtail



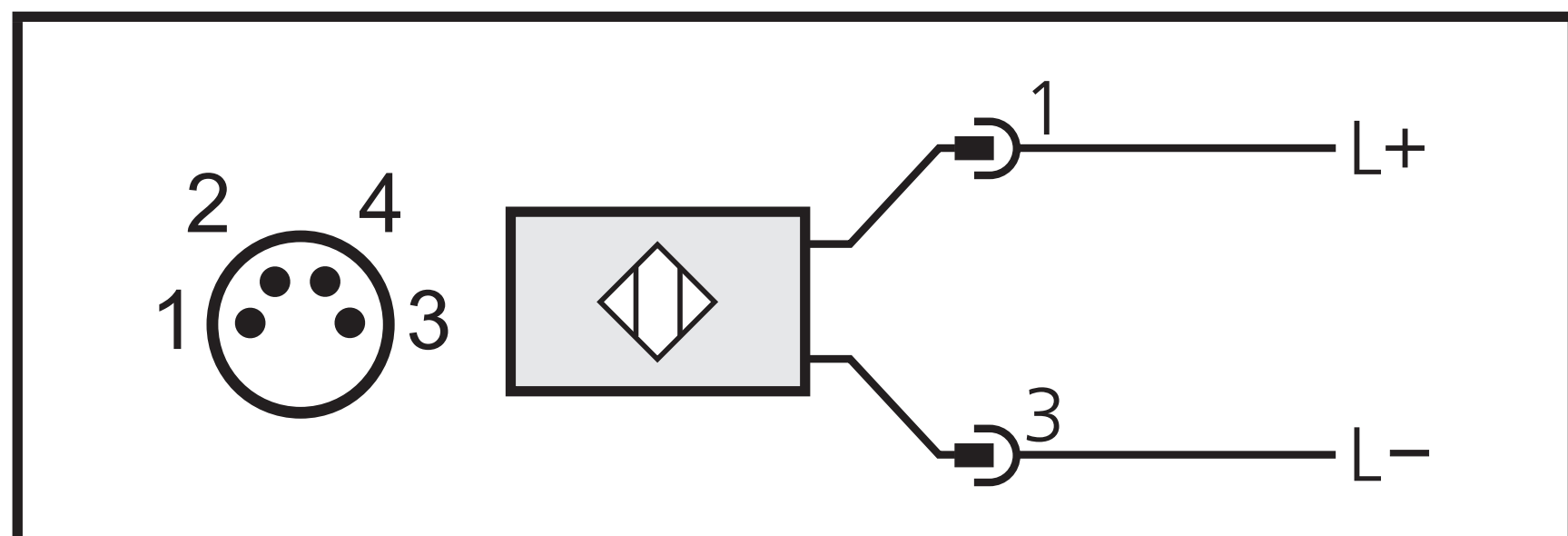
Kabel *



Stecker M8 3-pol.



Stecker M8 4-pol.

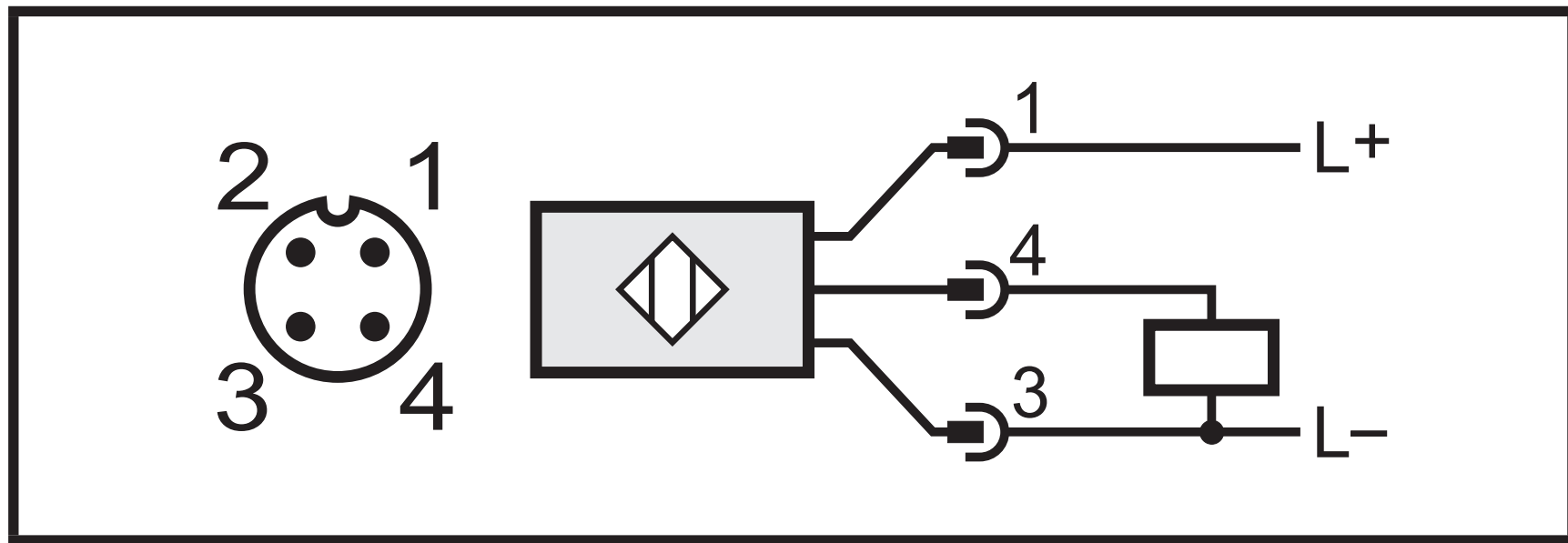


* Adernfarben: BN = Braun, BU = Blau, BK = Schwarz

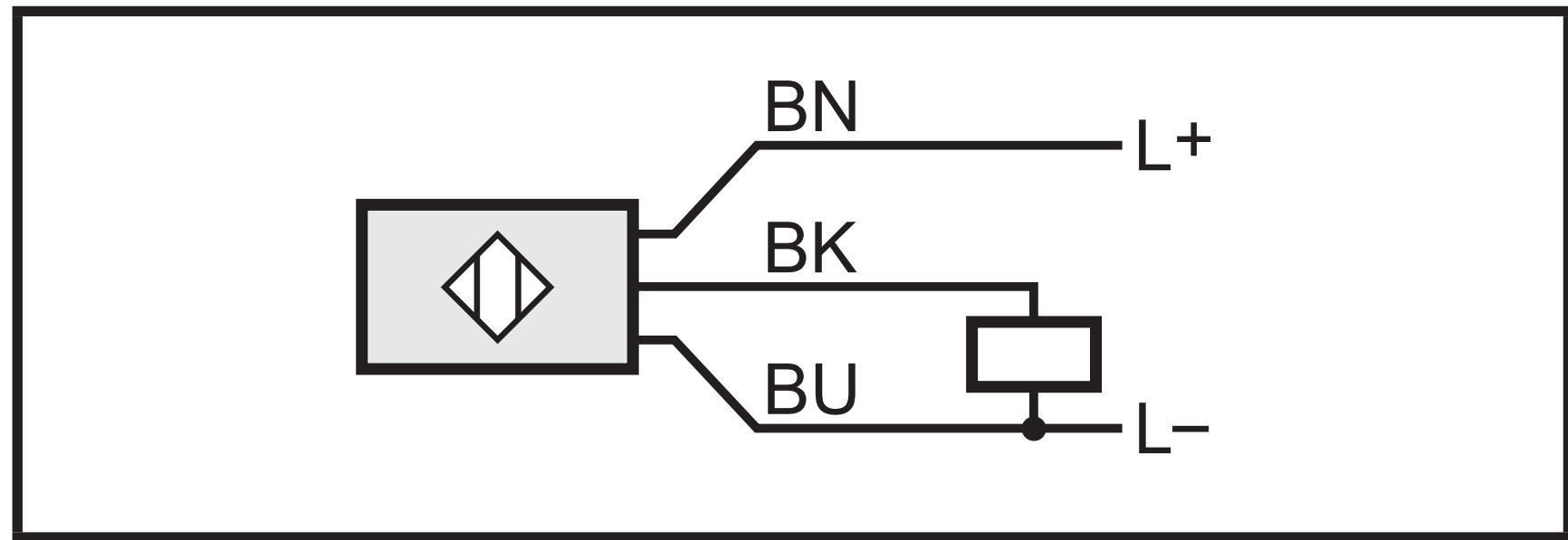
5.2 Empfänger

5.2.1 PNP

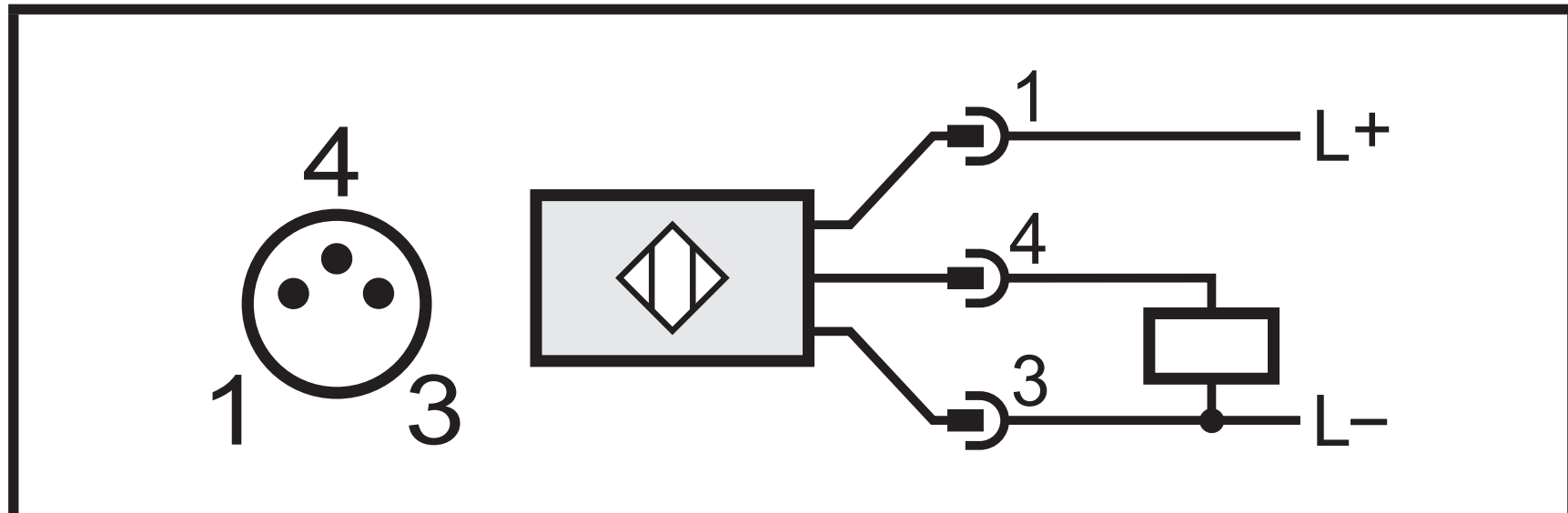
Stecker M12 Pigtail



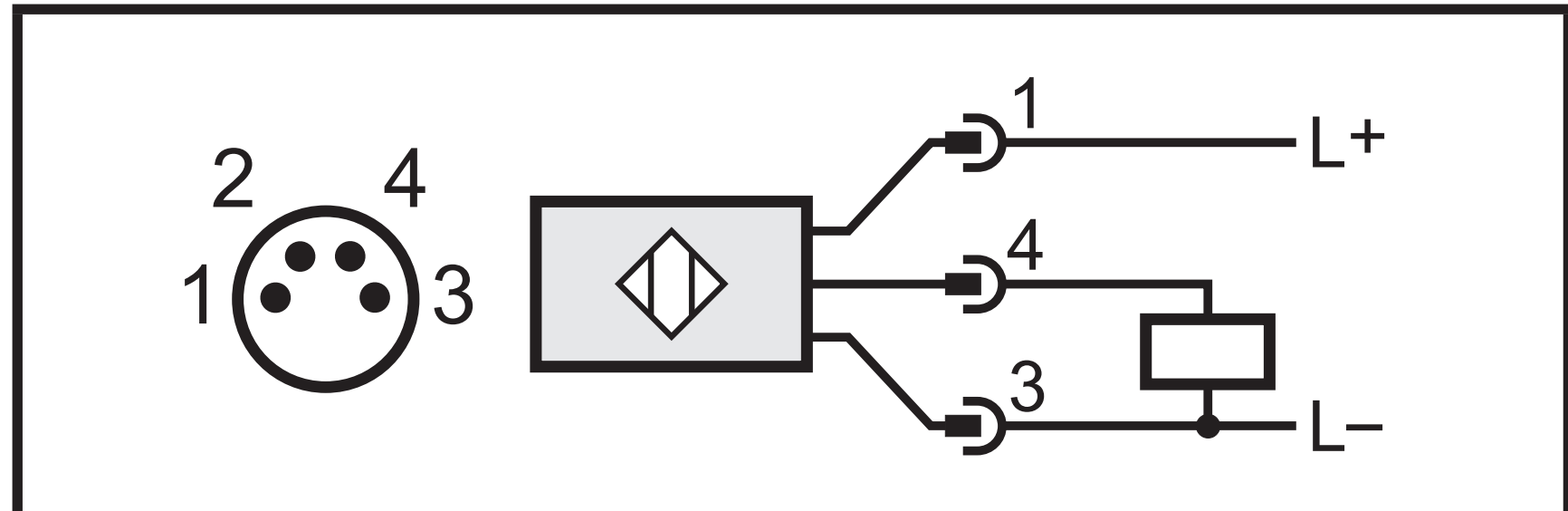
Kabel *



Stecker M8 3-pol.



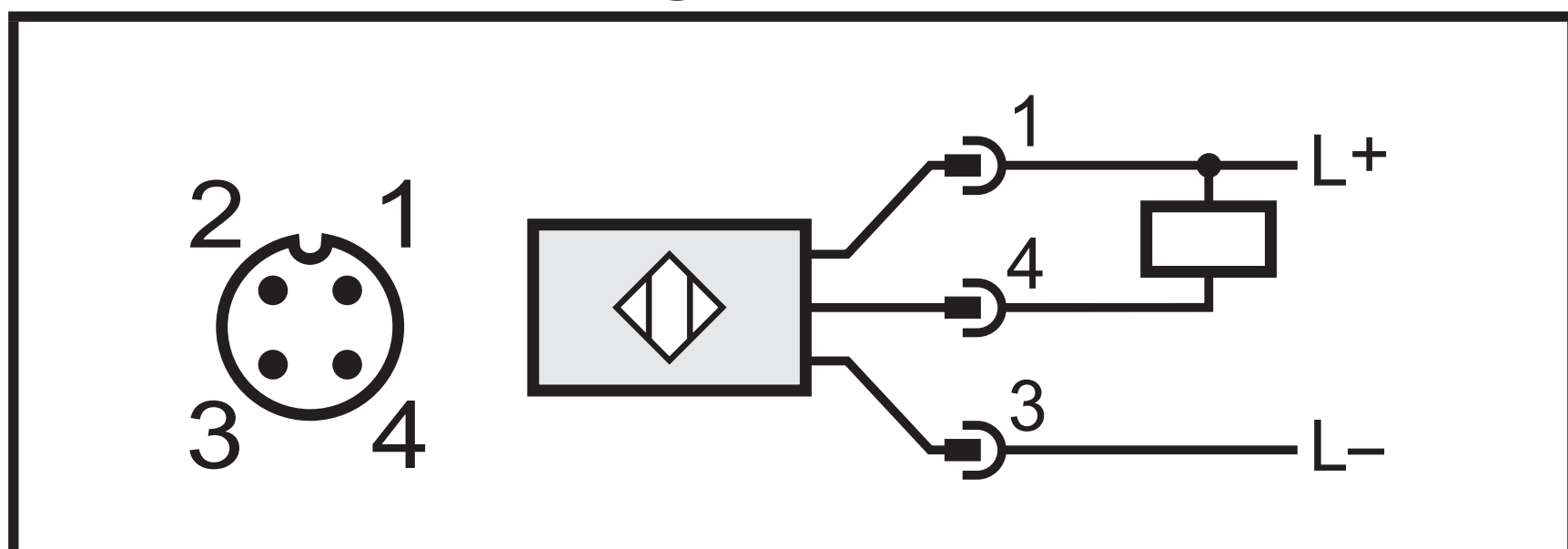
Stecker M8 4-pol.



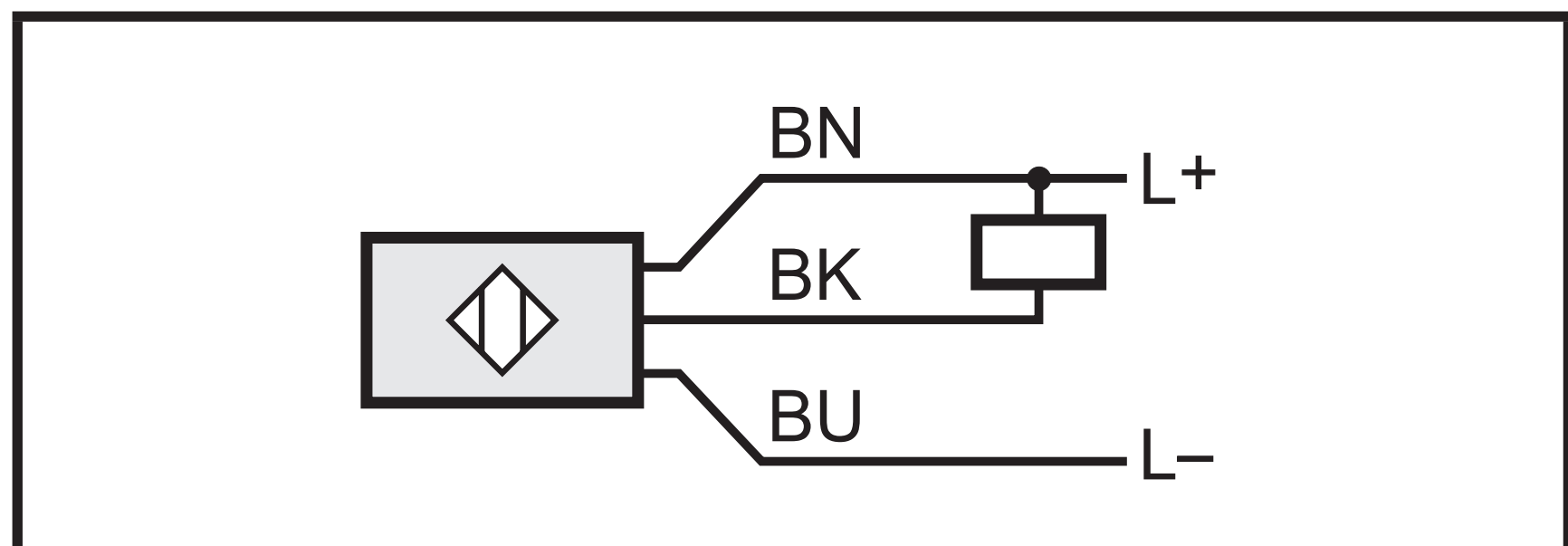
* Adernfarben: BN = Braun, BU = Blau, BK = Schwarz

5.2.2 NPN

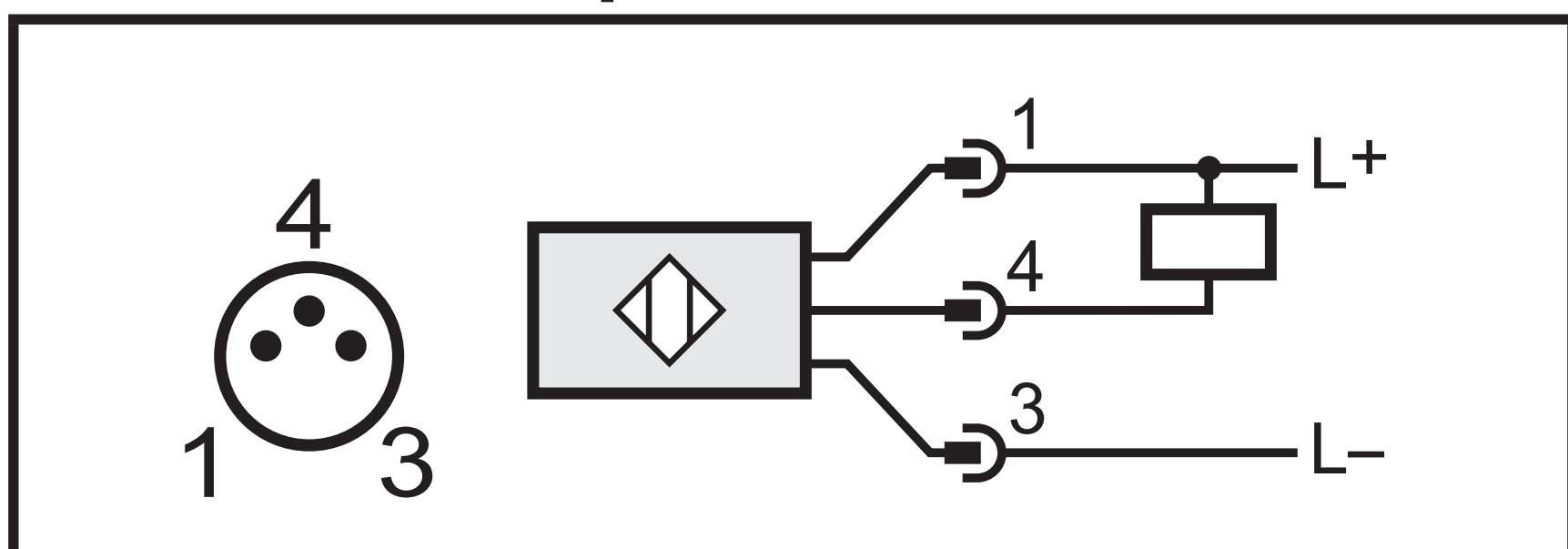
Stecker M12 Pigtail



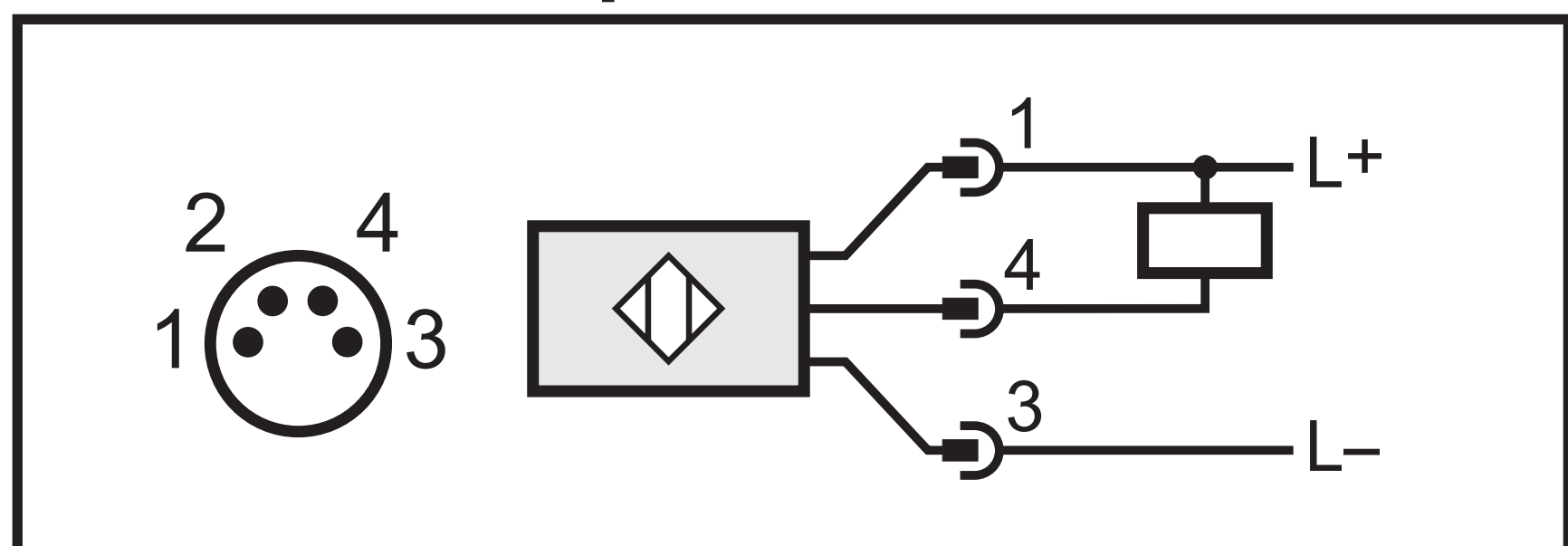
Kabel *



Stecker M8 3-pol.



Stecker M8 4-pol.



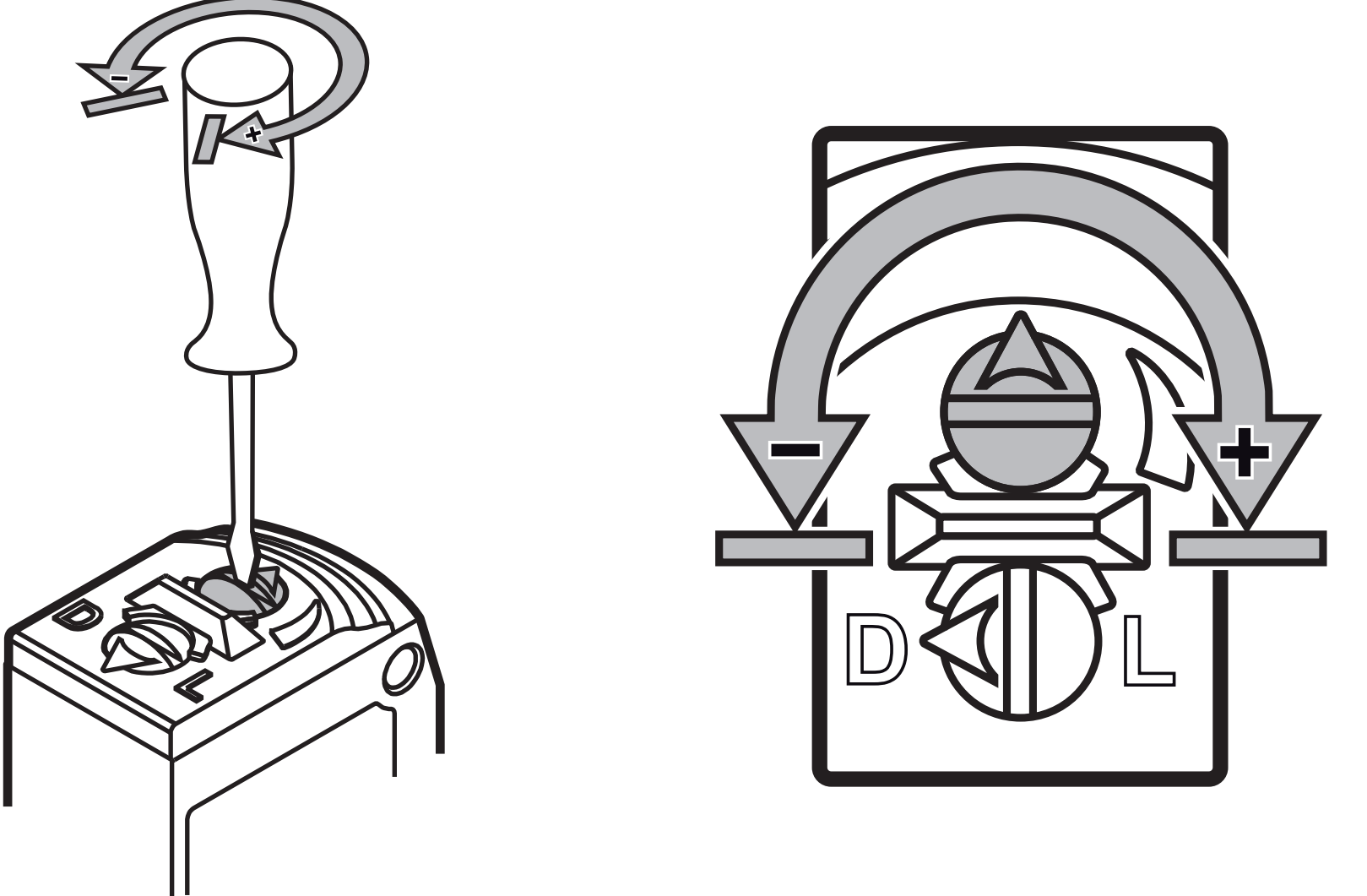
* Adernfarben: BN = Braun, BU = Blau, BK = Schwarz

6 Einstellungen

6.1 Ausgangsfunktion einstellen

 <p>Empfänger</p>	<ul style="list-style-type: none">▶ Einstellung D: Dunkelschaltung▶ Einstellung L: Hellschaltung
--	---

6.2 Empfindlichkeit einstellen

 <p>Empfänger</p>	<ul style="list-style-type: none">▶ Empfindlichkeit erhöhen: Einstellpotentiometer im Uhrzeigersinn drehen.▶ Empfindlichkeit verringern: Einstellpotentiometer entgegen dem Uhrzeigersinn drehen.
--	--

7 Betrieb

- ▶ Prüfen, ob das Gerät sicher funktioniert.
- > Die grüne LED leuchtet bei anliegender Versorgungsspannung und ausreichender Betriebsreserve.
- > Einstellung Dunkelschaltung: Der Ausgang ist durchgeschaltet / die gelbe LED (Empfänger) leuchtet, wenn ein Objekt erkannt wird.
- > Einstellung Hellschaltung: Der Ausgang ist durchgeschaltet / die gelbe LED (Empfänger) leuchtet, wenn kein Objekt erkannt wird.

8 **Wartung, Instandsetzung, Entsorgung**

- ▶ Die Linsen des Geräts von Verschmutzungen frei halten.
- ▶ Zur Reinigung keine Lösungsmittel oder Reiniger verwenden, die die Kunststoffteile beschädigen könnten.
- ▶ Das Gerät nach Gebrauch umweltgerecht gemäß den gültigen nationalen Bestimmungen entsorgen.

Die Instandsetzung defekter Sensoren ist nur durch den Hersteller erlaubt.

Technische Daten und weitere Informationen unter www.ifm.com

DE