

## Billes porteuses · vissables, palier lisse

22752.0084



### Description produit

Pour positionner et orienter des pièces.  
La bille roule durablement sur le palier lisse et la surface de ma pièce est préservée.  
La capacité de charge diminue de façon linéaire à des températures > 20 °C. (Exemple : à 90 °C, la capacité de charge est de 60 % max.).

### Matières

#### Pallier

- plastique

#### Bille

- acier à roulement, trempé

#### Vis

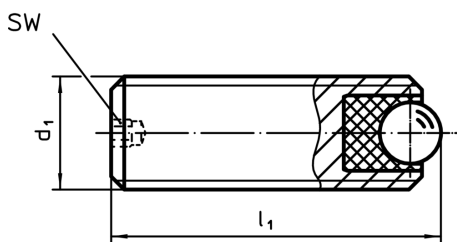
- acier de décolletage, bruni

### Plus d'informations

#### Notes

Réalisations spéciales sur demande.

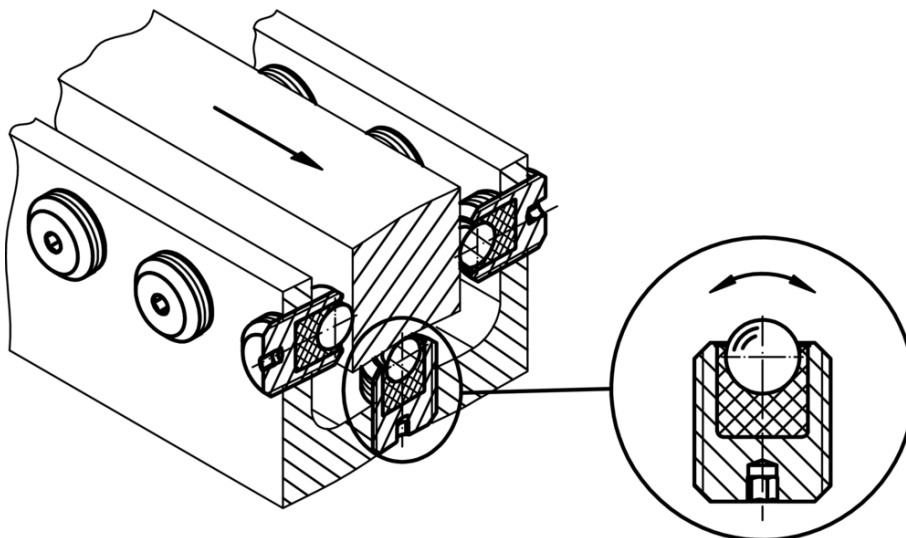
### Plan



### Informations détaillées

Dimensions			SW	Charge statique de base C <sub>0</sub>	Couple de serrage max.	Température		Référence article	
d <sub>1</sub>	l <sub>1</sub>	diamètre de bille				min.	max.		
[mm]			[mm]	[N]	[Nm]	[°C]		[g]	
acier de décolletage									
M8	20	3,5	1,5	336	0,28	-50	90	5,5	<a href="#">22752.0084</a>

### Exemple d'application



## Conformité

### Conforme à la directive RoHS

Contient du plomb – Conforme selon les exceptions 6a / 6b / 6c

### Contient des substances SVHC >0,1 % m/m

Contient du plomb – Liste SVHC [REACH] au 10.06.2022

### Contient des substances de la Proposition 65



En cas d'exposition, le plomb peut être cancérigène et reprotoxique  
<https://www.P65Warnings.ca.gov/>

### Ne contient pas de minerais de la guerre

Ce produit ne contient pas de substances classées comme "minerais de la guerre" telles que le tantale, l'étain, l'or ou le wolfram provenant de République démocratique du Congo ou de pays frontaliers.