

Leitungsfilter mit Filterelement nach DIN 24550

Typ 350LEN0040 bis 1000; 350LE0130, 0150

RD 51422

Ausgabe: 2021-04

Ersetzt: -



350LEN_d

- ▶ Nenngröße nach **DIN 24550**: 0040 bis 1000
- ▶ zusätzliche Nenngrößen: 0130, 0150
- ▶ Nenndruck 350 bar [5079 psi]
- ▶ Anschluss bis G2; SAE 2“; SAE 24
- ▶ Betriebstemperatur -10 °C bis +100 °C [+14 °F bis +212 °F]

Merkmale

Leitungsfilter werden in Hydraulikanlagen zur Abscheidung von Feststoffen aus Fluiden und Schmierölen eingesetzt.

Sie zeichnen sich wie folgt aus:

- ▶ Filter für den Leitungseinbau
- ▶ Hochwirksame, spezielle Filtermaterialien
- ▶ Filtration feinsten Partikel und hohe Schmutzaufnahmekapazität über einen weiten Differenzdruckbereich
- ▶ Hohe Kollapsbeständigkeit der Filterelemente
- ▶ Standardmäßige Ausführung mit mechanisch-optischer Wartungsanzeige mit Memoryfunktion
- ▶ Optionale Ausrüstung mit verschiedenen, elektronischen Schaltelementen möglich, modulare Bauweise
- ▶ Optionales Bypassventil im Filtergehäuse integriert
- ▶ Hohe Filtrationsleistung durch zyklonartige, tangentiale Strömungsführung
- ▶ Erweiterte Konfigurationen für Sonderfluide möglich

Inhalt

Merkmale	1
Bestellangaben Filter	2, 3
Vorzugstypen	4
Bestellangaben Zubehör	5
Filterauslegung	6
Symbole	7
Funktion, Schnitt	8
Technische Daten	9, 10
Verträglichkeit mit zugelassenen Druckflüssigkeiten	11
Abmessungen	12
Wartungsanzeige	13
Bestellangaben Ersatzteile	14 ... 16
Montage, Inbetriebnahme, Wartung	17
Anziehdrehmomente	18
Richtlinien und Normung	18, 19

Bestellangaben Filter

01	02	03	04	05	06	07	08	09	10
350LE			-			-	-	-	-

Baureihe

01	LeitungsfILTER 350 bar [5079 psi]	350LE
----	-----------------------------------	-------

Filterelement

02	Mit Filterelement nach DIN 24550	N
----	---	---

Nenngröße

03	LEN... (Filterelement nach DIN 24550)	0040 0063 0100 0160 0250 0400 0630 1000
	LE... (Filterelement nach Hengst Standard)	0130 0150

Filterfeinheit in μm

04	Absolut (ISO 16889; $\beta_{x(c)} \geq 200$)	Glasfasermaterial, nicht reinigbar	PWR3 PWR6 PWR10 PWR20
	Nominell	Edelstahldrahtgewebe, reinigbar	G10 G25 G40 G60 G100

Differenzdruck

05	Max. zulässiger Differenzdruck des Filterelementes 30 bar [435 psi], Filter mit Bypassventil	A
	Max. zulässiger Differenzdruck des Filterelementes 330 bar [4786 psi], Filter ohne Bypassventil	B

Elementausführung

06	Standardkleber in Verbindung mit Werkstoff Stahl verzinkt	00
	Sonderkleber in Verbindung mit Elementwerkstoff Edelstahl	HV ¹⁾

Wartungsanzeige

07	Wartungsanzeige, mech.-optisch, Schaltdruck 2,2 bar [32 psi] – Bypass Öffnungsdruck 3,5 bar [51 psi]	V2,2
	Wartungsanzeige, mech.-optisch, Schaltdruck 5,0 bar [72.5 psi] – Bypass Öffnungsdruck 7 bar [102 psi]	V5,0
	Wartungsanzeige, mech.-optisch, Schaltdruck 8,0 bar [116 psi] – ohne Bypassventil	V8,0

Dichtung

08	NBR-Dichtung	M
	FKM-Dichtung	V
	EPDM-Dichtung	E ²⁾

Bestellangaben Filter

01	02	03	04	05	06	07	08	09	10
350LE			-			-	-	-	-

Anschluss

09	Baugöße	0040	0063-0100	0130-0150	0160-0400	0630-1000		
	Anschluss							
	G1/2	●	X				R2	
	G3/4	X	X				R3	
	G1	X	●	X			R4	
	G1 1/4			●	X		R5	
	G1 1/2			X	●		R6	
	G2					●	R8	
	SAE 1 1/2"				X		S6	
	SAE 2"					X	S8	
	SAE 10	X					U3	
	SAE 12		X				U4	
	SAE 20			X			U5	
	SAE 24				X		U6	
		●	Standard-Anschluss					
		X	Alternative Anschlussmöglichkeit					

Ergänzende Angaben

10	Herstellerprüfzertifikat M nach DIN 55350 T18	Z1
----	---	-----------

1) Nur in Verbindung mit FKM oder EPDM Dichtung

2) Nur in Verbindung mit Wartungsanzeige V5,0

Bestellbeispiel:

350LEN0100-PWR10A00-V5,0-M-R4

Weitere Ausführungen sind auf Anfrage erhältlich.

Vorzugstypen**350LE(N), Durchflussangaben für 30 mm²/s [143 SUS]****LeitungsfILTER, Filterfeinheit 3 µm**

Typ	Volumenstrom in l/min [US gpm] bei $\Delta p = 1,5 \text{ bar [21.76 psi]}^1$	Material-Nr. Filter				Material-Nr. Ersatzelement
		..R2	R928033024	..U3	R928033216	
350LEN0040-PWR3A00-V5,0-M-..	32 [8,5]	..R2	R928033024	..U3	R928033216	R928006645
350LEN0063-PWR3A00-V5,0-M-..	48 [12,7]	..R4	R928033025	..U4	R928033217	R928006699
350LEN0100-PWR3A00-V5,0-M-..	64 [16,9]	..R4	R928033026	..U4	R928033218	R928006753
350LE0130-PWR3A00-V5,0-M-..	103 [27,2]	..R5	R928033027	..U5	R928033219	R928022274
350LE0150-PWR3A00-V5,0-M-..	127 [33,6]	..R5	R928033028	..U5	R928033220	R928022283
350LEN0160-PWR3A00-V5,0-M-..	160 [42,3]	..R6	R928033029	..U6	R928033221	R928006807
350LEN0250-PWR3A00-V5,0-M-..	267 [70,5]	..R6	R928033030	..U6	R928033222	R928006861
350LEN0400-PWR3A00-V5,0-M-..	335 [88,5]	..R6	R928033031	..U6	R928033223	R928006915
350LEN0630-PWR3A00-V5,0-M-..	449 [118,6]	..R8	R928034432	..S8	R928034448	R928006969
350LEN1000-PWR3A00-V5,0-M-..	597 [157,7]	..R8	R928034433	..S8	R928034449	R928007023

LeitungsfILTER, Filterfeinheit 6 µm

Typ	Volumenstrom in l/min [US gpm] bei $\Delta p = 1,5 \text{ bar [21.76 psi]}^1$	Material-Nr. Filter				Material-Nr. Ersatzelement
		..R2	R928033280	..U3	R928033472	
350LEN0040-PWR6A00-V5,0-M-..	41 [10,8]	..R2	R928033280	..U3	R928033472	R928006646
350LEN0063-PWR6A00-V5,0-M-..	69 [18,2]	..R4	R928033281	..U4	R928033473	R928006700
350LEN0100-PWR6A00-V5,0-M-..	104 [27,5]	..R4	R928033282	..U4	R928033474	R928006754
350LE0130-PWR6A00-V5,0-M-..	125 [33]	..R5	R928033283	..U5	R928033475	R928022275
350LE0150-PWR6A00-V5,0-M-..	135 [35,7]	..R5	R928033284	..U5	R928033476	R928022284
350LEN0160-PWR6A00-V5,0-M-..	265 [70]	..R6	R928033285	..U6	R928033477	R928006808
350LEN0250-PWR6A00-V5,0-M-..	320 [84,5]	..R6	R928033286	..U6	R928033478	R928006862
350LEN0400-PWR6A00-V5,0-M-..	400 [105,7]	..R6	R928025783	..U6	R928033479	R928006916
350LEN0630-PWR6A00-V5,0-M-..	520 [137,4]	..R8	R928034464	..S8	R928034480	R928006970
350LEN1000-PWR6A00-V5,0-M-..	635 [167,8]	..R8	R928034465	..S8	R928034481	R928007024

LeitungsfILTER, Filterfeinheit 10 µm

Typ	Volumenstrom in l/min [US gpm] bei $\Delta p = 1,5 \text{ bar [21.76 psi]}^1$	Material-Nr. Filter				Material-Nr. Ersatzelement
		..R2	R928033536	..U3	R928033728	
350LEN0040-PWR10A00-V5,0-M-..	51 [13,5]	..R2	R928033536	..U3	R928033728	R928006647
350LEN0063-PWR10A00-V5,0-M-..	76 [20,1]	..R4	R928033537	..U4	R928033729	R928006701
350LEN0100-PWR10A00-V5,0-M-..	100 [26,4]	..R4	R928033538	..U4	R928033730	R928006755
350LE0130-PWR10A00-V5,0-M-..	191 [50,5]	..R5	R928025653	..U5	R928033731	R928022276
350LE0150-PWR10A00-V5,0-M-..	202 [53,4]	..R5	R928028868	..U5	R928033732	R928022285
350LEN0160-PWR10A00-V5,0-M-..	261 [69]	..R6	R928033541	..U6	R928033733	R928006809
350LEN0250-PWR10A00-V5,0-M-..	330 [87,2]	..R6	R928033542	..U6	R928033734	R928006863
350LEN0400-PWR10A00-V5,0-M-..	409 [108,1]	..R6	R928033543	..U6	R928033735	R928006917
350LEN0630-PWR10A00-V5,0-M-..	590 [155,9]	..R8	R928034496	..S8	R928034512	R928006971
350LEN1000-PWR10A00-V5,0-M-..	650 [171,7]	..R8	R928034497	..S8	R928034513	R928007025

¹⁾ Gemessener Differenzdruck über Filter und Messvorrichtung nach ISO 3968. Der gemessene Differenzdruck an der Wartungsanzeige fällt niedriger aus.

Filterauslegung

Eine einfache Auswahl der Filtergröße ist mit dem Online-Tool FilterSelect möglich. Mit den Systemparametern Betriebsdruck, Volumenstrom und Fluid kann der Filter ausgelegt werden. Die erforderliche Filterfeinheit ergibt sich aus der Anwendung, der Schmutzempfindlichkeit der Komponenten und der Umgebungsbedingungen.

Das Programm führt Schritt für Schritt durch das Menü.

Eine Dokumentation der Filterauswahl kann am Ende als PDF generiert werden. Diese beinhaltet die eingegebenen Parameter, den ausgelegten Filter mit Materialnummer inklusive Ersatzteile und die Druckverlustkurven.

Link Filterselect:

<http://www.filterselect.de>

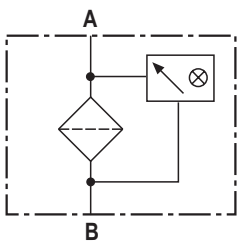
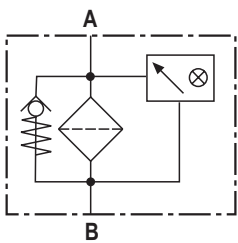
Weitere Sprachen können über die Seitennavigation ausgewählt werden.

Standardsuche

Anwendung:	<input type="text" value="Industriehydraulik und Schmierölanwendungen"/>
Produktkategorie:	<input type="text" value="bitte wählen"/>
Bauart:	<input type="text" value="bitte wählen"/>
Nenndruck:	<input type="text" value="bitte wählen"/>
Filtermaterial:	<input type="text" value="bitte wählen"/> ?
Feinheit:	<input type="text" value="bitte wählen"/>
Volumenstrom:	<input type="text" value=""/> <input type="text" value="[/min]"/>
Viskosität:	<input checked="" type="radio"/> kin Visko 1: <input type="text" value="32"/> [mm ² /s] <input type="button" value="+"/>
* = Auslegungspunkt	
	<input type="radio"/> Suche über Mediumart Volltextsuche Medium <input type="text" value="bitte wählen"/> <input type="text" value=""/> <input type="text" value="bitte wählen"/> <input type="text" value=""/> Temp 1: <input type="text" value=""/> [°C] <input type="text" value=""/> [°F] kin Visko 1: <input type="text" value=""/> [mm ² /s] <input type="button" value="+"/>
	<input type="radio"/> dyn. Visko 1: <input type="text" value=""/> [cP] Dichte 1: <input type="text" value=""/> [kg/dm ³] kin Visko 1: <input type="text" value=""/> [mm ² /s] <input type="button" value="+"/>
Kollapsdruckbest. nach ISO 2941:	<input type="text" value="30 bar"/>
	<input type="button" value="Suche starten"/> <input type="button" value="🔍"/>

Symbole

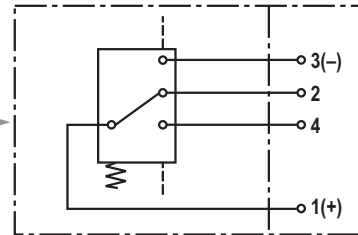
Leitungsfilter
mit Bypass und
mechanischer Anzeige



Leitungsfilter
ohne Bypass und mit
mechanischer Anzeige

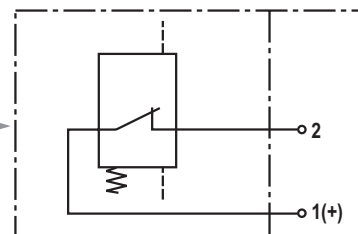
elektronisches Schaltelement
für Wartungsanzeige

Schaltelement Stecker



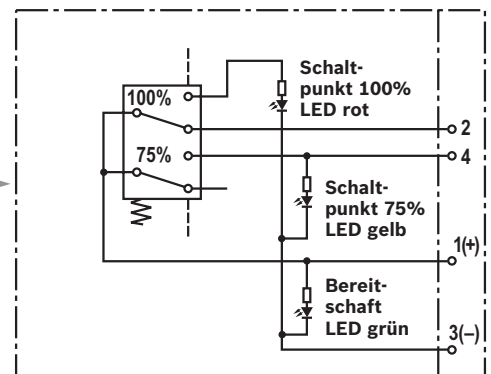
WE-1SP-M12x1

Schaltelement Stecker



WE-1SP-EN175301-803

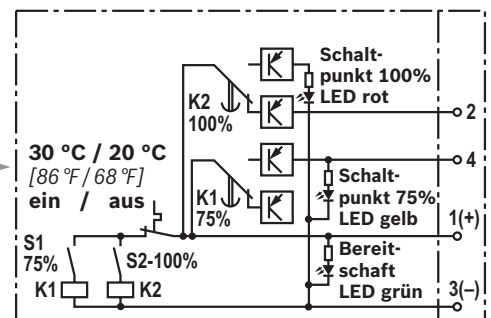
Schaltelement Stecker



WE-2SP-M12x1

Schaltelement gezeichnet in gestecktem
Zustand (Betriebszustand)

Schaltelement Stecker



WE-2SPSU-M12x1

Schaltelement gezeichnet in gestecktem
Zustand bei Temperatur > 30 °C [86 °F]
(Betriebszustand)

Funktion, Schnitt

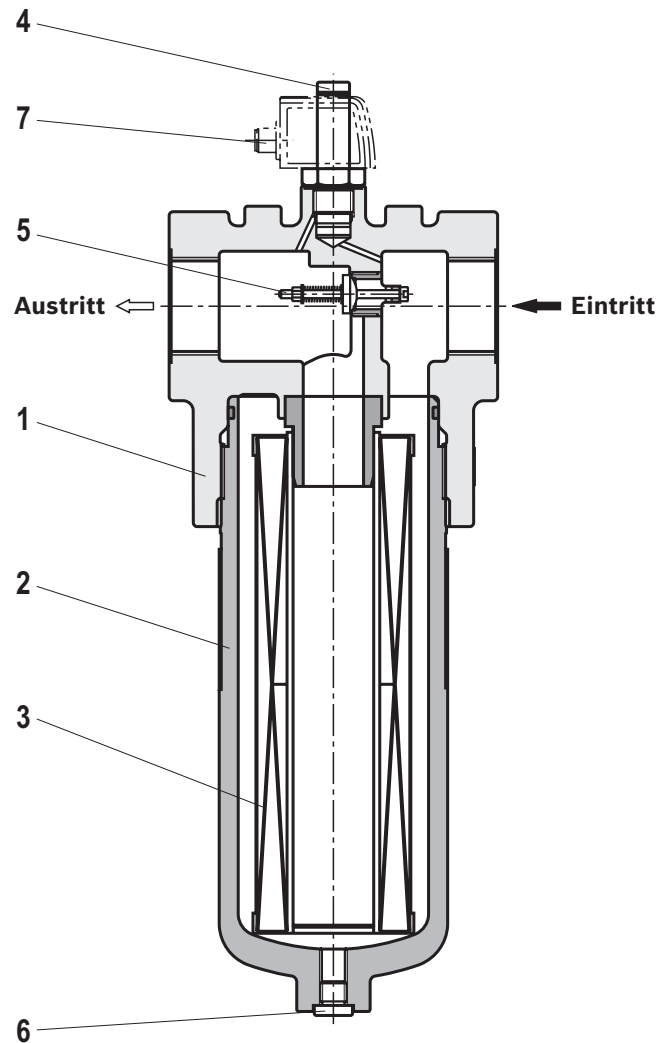
Der LeitungsfILTER 350LE(N) ist zum Einbau in Druckleitungen geeignet.

Er besteht im Wesentlichen aus Filterkopf (1), einem einschraubbaren Filtertopf (2), Filterelement (3) sowie der mechanisch-optischen Wartungsanzeige (4). Bei den Filtern mit niederdifferenzdruckstabilen Filterelementen (= Kennbuchstabe Differenzdruck A) ist standardmäßig ein Bypassventil (5) montiert.

Das Fluid gelangt über den Eintritt zum Filterelement und wird hier gereinigt. Die herausgefilterten Schmutzpartikel setzen sich im Filterelement ab. Über den Austritt gelangt das gefilterte Fluid weiter in den Hydraulikkreislauf.

Das Filtergehäuse und sämtliche Verbindungselemente sind so ausgelegt, dass Druckspitzen – wie sie z.B. beim schlagartigen Öffnen großer Steuerventile durch die beschleunigte Flüssigkeitsmasse auftreten können – sicher aufgenommen werden. Ab der Nenngröße 0160 ist eine Ablassschraube (6) in der Serienausstattung enthalten. Bei der Nenngröße 1000 ist der Filtertopf zweiteilig aufgebaut. Hierbei ist das Filterrohr im Filterkopf verdrehgesichert.

Zur Einbindung der Wartungsanzeige in einen elektrischen Stromkreis, kann die mechanisch-optische Wartungsanzeige um ein elektronisches Schaltelement (7) ergänzt werden. Hierzu muss das elektronische Schaltelement auf die mechanisch-optische Wartungsanzeige aufgesteckt und mit einem Sicherungsring gehalten werden. Der Anschluss der elektronischen Schaltelemente erfolgt über eine Leitungsdose oder Kabelverbindung. Das elektronische Schaltelement muss separat bestellt werden.



! WARNUNG!

- Wird die Wartungsanzeige zum Elementwechsel nicht beachtet, öffnet bei steigendem Differenzdruck das Bypassventil. Dadurch gelangt ein Teil des Volumenstromes ungefiltert auf die Reinseite des Filters. Eine effektive Filtration ist somit nicht mehr gewährleistet.

Technische Daten

(Bei Geräteinsatz außerhalb der angegebenen Werte bitte anfragen!)

allgemein							
Einbaulage	vertikal						
Umgebungstemperaturbereich	°C [°F]	-10 ... +65 [14 ... +149] (kurzzeitig bis -30 [-22])					
Lagerbedingungen	► Dichtung NBR / EPDM	°C [°F]	-40 ... +65 [-40 ... +149]; max. relative Luftfeuchte 65 %				
	► Dichtung FKM	°C [°F]	-20 ... +65 [-4 ... +149]; max. relative Luftfeuchte 65 %				
Masse	► Filter	NG	0040	0063	0100	0130	0150
		kg [lbs]	4,4 [9.7]	5,0 [11.1]	5,9 [13.0]	10,5 [23.2]	11,2 [24.8]
		NG	0160	0250	0400	0630	1000
		kg [lbs]	17,2 [30.0]	19,5 [43.1]	23,0 [50.8]	45,0 [99.5]	93,0 [205.6]
		► Filtertopf	NG	0040	0063	0100	0160
	kg [lbs]	1,3 [2.9]	1,3 [2.9]	2,1 [4.6]	5,5 [12.1]		
	NG	0250	0400	0630	1000		
	kg [lbs]	8,0 [17.6]	12,2 [26.9]	21,4 [47.2]	Filterrohr ¹⁾	45,3 [99.8]	
					Endkappe	2,0 [4.4]	
	Volumen	NG	0040	0063	0100	0130	0150
l [US gal]		0,3 [0.1]	0,4 [0.1]	0,5 [0.1]	0,9 [0.2]	1,1 [0.3]	
NG		0160	0250	0400	0630	1000	
l [US gal]		1,3 [0.3]	1,9 [0.5]	3,0 [0.8]	4,5 [1.2]	6,5 [1.7]	
Werkstoff	► Filterkopf	Gusseisen mit Kugelgraphit					
	► Filtertopf	Stahl					
	► Bypassventil	PA6 / Stahl / POM					
	► Dichtungen	NBR oder FKM					
	► Optische Wartungsanzeige	Messing					
	► Elektronisches Schaltelement	Kunststoff PA6					
hydraulisch							
Maximaler Betriebsdruck	bar [psi]	350 [5079]					
Druckflüssigkeitstemperaturbereich	°C [°F]	-10 ... +100 [+14 ... +212] (kurzzeitig bis -30 [-22])					
Mindestleitfähigkeit des Mediums	pS/m	300					
Ermüdungsfestigkeit nach ISO 10771	Lastwechsel	> 10 ⁶ bei max. Betriebsdruck					
Art der Druckmessung der Wartungsanzeige	Differenzdruck						
Zuordnung: Ansprechdruck der Wartungsanzeige / Öffnungsdruck des Bypassventils	bar [psi]	Ansprechdruck der Wartungsanzeige			Öffnungsdruck des Bypassventils		
		2,2 ± 0,3 [31.9 ± 4.4]			3,5 ± 0,35 [50.8 ± 5.1]		
	5,0 ± 0,5 [72.5 ± 7.3]			7,0 ± 0,5 [101.5 ± 7.3]			
	8,0 ± 0,8 [116 ± 11.6]			ohne Bypassventil			
Filtrationsrichtung	von außen nach innen						

¹⁾ Dieses Gewicht ist nicht relevant für den Filterelementwechsel, da hier nur die Kappe abgeschraubt werden muss.

Technische Daten

(Bei Geräteinsatz außerhalb der angegebenen Werte bitte anfragen!)

elektrisch (elektronisches Schaltelement)					
Elektrischer Anschluss		Rundsteckverbindung M12x1, 4-polig			Normverbindung EN 175301-803
Ausführung		WE-1SP- M12x1	WE-2SP- M12x1	WE-2SPSU- M12x1	WE-1SP- EN175301-803
Kontaktbelastung, Gleichspannung	$A_{max.}$	1			
Spannungsbereich	$V_{max.}$	150 (AC/DC)	10-30 (DC)	250 (AC) / 200 (DC)	
Max. Schaltleistung bei ohmscher Last	W	20			70
Schaltart	▶ 75% Signal	–	Schließer		–
	▶ 100% Signal	Wechsler	Öffner		Öffner
	▶ 2SPSU			Signaldurchschaltung bei 30 °C [86 °F], Rückschaltung bei 20 °C [68 °F]	
Anzeige über LED's im elektronischen Schaltelement 2SP...			Bereitschaft (LED grün); 75%-Schaltpunkt (LED gelb) 100%-Schaltpunkt (LED rot)		
Schutzart nach EN 60529	IP	67			65
Umgebungstemperaturbereich	°C [°F]	–25 ... +85 [–13 ... +185]			
Bei Gleichspannung über 24 V ist zum Schutz der Schaltkontakte eine Funkenlöschung vorzusehen.					
Masse elektronisches Schaltelement	kg [lbs]	0,1 [0.22]			

Filterelement				
Glasfasermaterial PWR..		Einweegelement auf Basis anorganischer Faser		
		Filtrationsverhältnis nach ISO 16889 bis $\Delta p = 5 \text{ bar [72.5 psi]}$	Erreichbare Ölreinheit nach ISO 4406 [SAE-AS 4059]	
	PWR20	$\beta_{20}(c) \geq 200$	19/16/12 – 22/17/14	
	PWR10	$\beta_{10}(c) \geq 200$	17/14/10 – 21/16/13	
	PWR6	$\beta_6(c) \geq 200$	15/12/10 – 19/14/11	
	PWR3	$\beta_5(c) \geq 200$	13/10/8 – 17/13/10	
zulässige Druckdifferenz	▶ A	bar [psi]	30 [435]	
	▶ B	bar [psi]	330 [4785]	

Weitere Informationen über Hengst Filterelemente finden Sie in Datenblatt 51420.

Verträglichkeit mit zugelassenen Druckflüssigkeiten

Druckflüssigkeit	Klassifizierung	Geeignete Dichtungsmaterialien	Geeigneter Klebstoff	Normen	
Mineralöl	HLP	NBR	Standard	DIN 51524	
Biologisch abbaubar	▶ wasserunlöslich	HETG		NBR	VDMA 24568
		HEES		FKM	
	▶ wasserlöslich	HEPG		FKM	VDMA 24568
Schwerentflammbar	▶ wasserfrei	HFDR, HFDR		FKM	VDMA 24317
		HFAS		NBR	
	▶ wasserhaltig	HFAE		NBR	DIN 24320
		HFC		NBR	VDMA 24317
	▶ Skydrol	–		EPDM	Sonder "H"

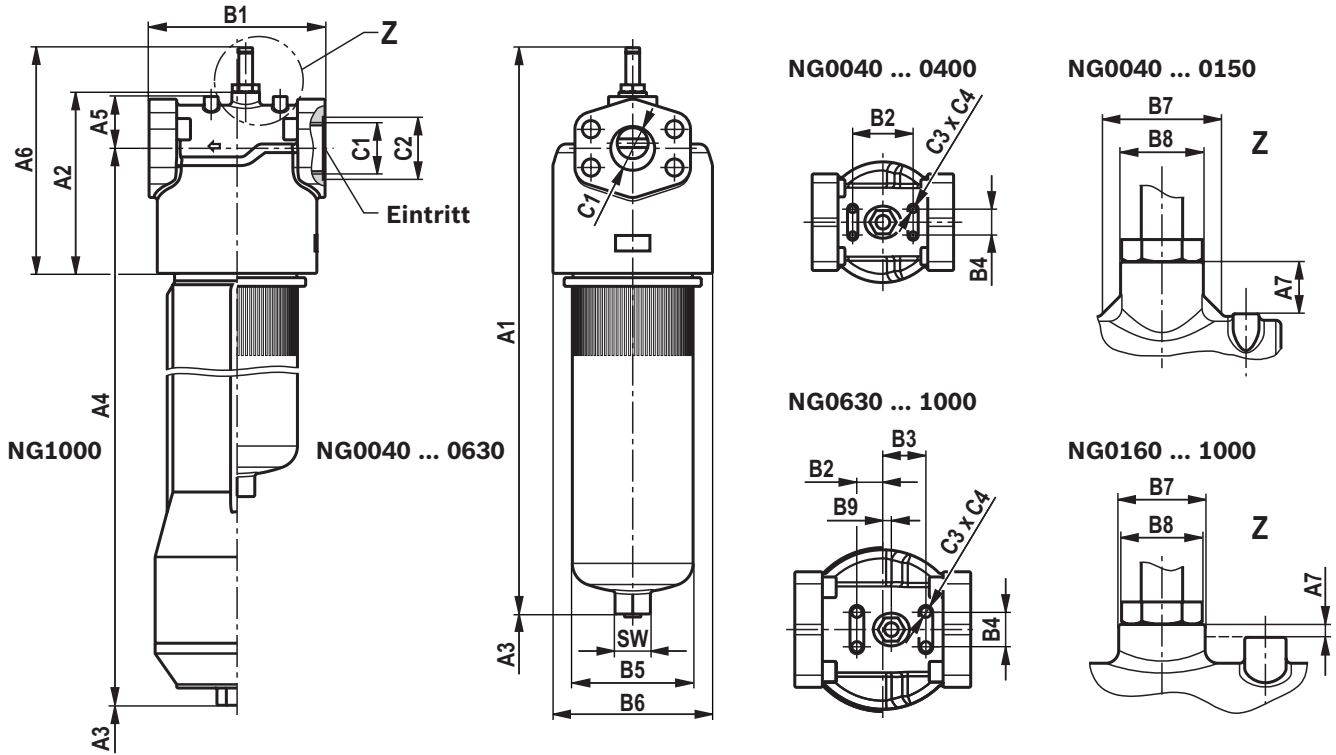
Wichtige Hinweise zu Druckflüssigkeiten:

- ▶ Weitere Informationen und Angaben zum Einsatz von anderen Druckflüssigkeiten siehe Datenblatt 90220 oder auf Anfrage!
- ▶ **Schwerentflammbar – wasserhaltig:** aufgrund möglicher chemischer Reaktionen mit Werkstoffen oder Oberflächenbeschichtungen von Komponenten der Maschine und Anlage kann die Standzeit bei diesen Druckflüssigkeiten niedriger sein als erwartet.

Filtermaterialien aus Filterpapier P dürfen nicht verwendet werden, anstelle dessen müssen Filterelemente mit Glasfaserfiltermaterial eingesetzt werden.

- ▶ **Biologisch abbaubar:** Beim Einsatz von Filtermaterialien aus Filterpapier können aufgrund Materialunverträglichkeiten und Aufquellen die Filterstandzeiten niedriger als erwartet sein.

Abmessungen: 350LE(N) NG0040 ... NG01000
(Maßangaben in mm [inch])

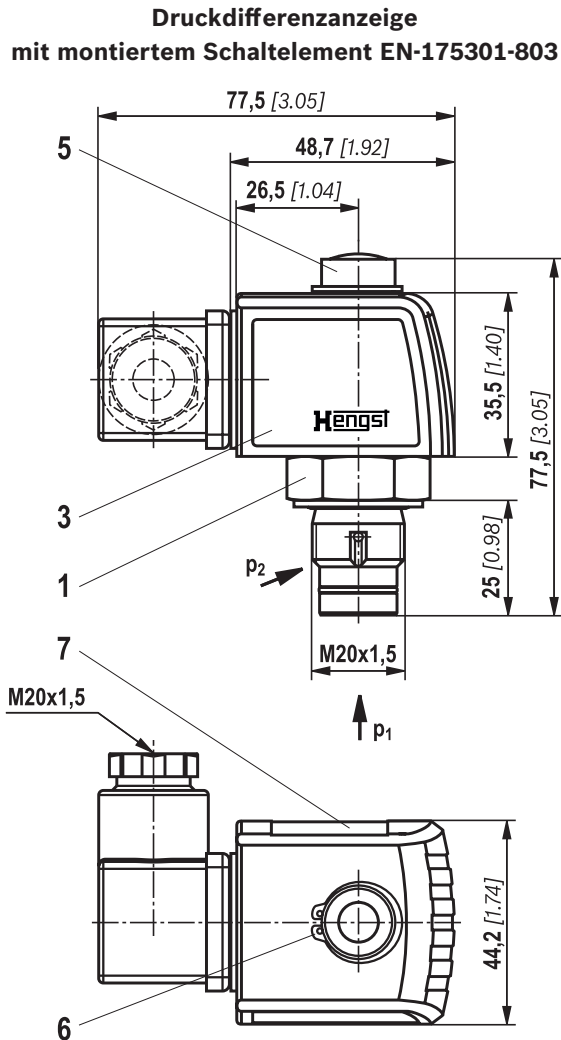
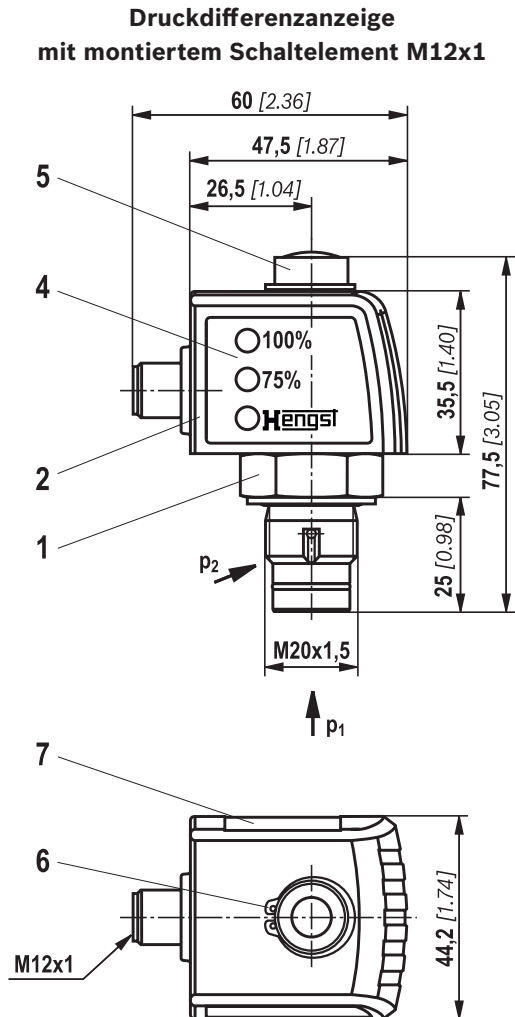


Typ 350...	A1	A2	A3 ¹⁾	A4	A5	A6	A7	B1 ²⁾	B2	B3	ØB4
LEN0040	203 [7.99]	115 [4.53]	80 [3.15]	158 [6.22]	25 [0.98]	167 [6.57]	20 [0.79]	92 [3.62]	65 [2.56]	-	30 [1.18]
LEN0063	266 [10.47]			221 [8.70]							
LEN0100	356 [14.02]			311 [12.24]							
LE0130	328 [12.91]	150 [5.91]	140 [5.51]	273 [10.75]	40 [1.57]	202 [7.95]	15 [0.59]	132 [5.20]	80 [3.15]	-	30 [1.18]
LE0150	364 [14.33]			324 [12.76]							
LEN0160	322 [12.68]	170 [6.69]	140 [5.51]	262 [10.31]	50 [1.97]	222 [8.74]	10 [0.39]	164 [6.46]	70 [2.76]	-	30 [1.18]
LEN0250	412 [16.22]			352 [13.86]							
LEN0400	562 [22.13]			502 [19.76]							
LEN0630	605 [23.82]			210 [8.27]							
LEN1000	843 [33.19]		650 [25.59]	778 [30.63]							

Typ 350...	ØB5	ØB6	ØB7	ØB8	B9	C1 Anschluss										
						R... (ISO 228)	ØC2	U... (SAE J1926)	ØC2	S... (SAE Flansche)	C3	C4	SW			
LEN0040	64 [2.52]	85 [3.35]	47 [1.85]	32 [1.26]	-	G1/2	28 [1.10]	SAE 10 7/8-14 UNF-2B	34 [1.34]	-	M6	8 [0.31]	32 [1.26]			
LEN0063						G1	41 [1.61]	SAE 12 1 1/16-12 UN-2B								
LEN0100						G1 1/4	51 [2.01]	SAE 20 1 5/8-12 UN-2B								
LE0130	92 [3.62]	118 [4.65]	32 [1.26]	32 [1.26]	-	G1 1/2	56 [2.20]	SAE 24 1 7/8-12 UN-2B	65 [2.56]	SAE 1 1/2" 6000 psi	M8	12 [0.47]	41 [1.61]			
LE0150																
LEN0160	114 [4.49]	140 [5.51]				32 [1.26]	32 [1.26]	-	G2	72 [2.83]	-	-	SAE 2" 6000 psi	M12	12 [0.47]	41 [1.61]
LEN0250																
LEN0400																
LEN0630	140 [5.51]	185 [7.28]			10 [0.39]											
LEN1000	190 [7.48]															

¹⁾ Ausbaumaß für Filterelementwechsel ²⁾ Maß B1 ist bei SAE-Flanschen um 4 mm [0.16 inch] reduziert

Wartungsanzeige (Maßangaben in mm [inch])



- 1 Mechanisch-optische Wartungsanzeige;
max. Anziehdrehmoment $M_{A \max} = 50 \text{ Nm}$ [36.88 lb-ft]
- 2 Schaltelement mit Sicherungsring für
elektrische Wartungsanzeige (um 360° drehbar);
Rundsteckverbindung M12x1, 4-polig
- 3 Schaltelement mit Sicherungsring für
elektrische Wartungsanzeige (um 360° drehbar);
Rechteck-Steckverbindung EN175301-803
- 4 Gehäuse mit drei Leuchtdioden: 24 V =
grün: Bereitschaft
gelb: Schaltpunkt 75 %
rot: Schaltpunkt 100 %
- 5 Optischer Anzeiger bistabil
- 6 Sicherungsring DIN 471-16x1,
Material-Nr. R900003923
- 7 Typschild

Hinweise:

Darstellung enthält mechanisch-optische Wartungs-
anzeige (1) und elektronisches Schaltelement (2) (3).

Bestellangaben Ersatzteile

Filterelement

01	02	03	04	05	06	07
2.			-		-	0

Filterelement

01	Bauart	2.
----	--------	----

Nenngröße

02	LEN... (Filterelemente nach DIN 24550)	0040 0063 0100 0160 0250 0400 0630 1000
	LE... (Filterelemente nach Hengst Standard)	0130 0150

Filterfeinheit in µm

03	Absolut (ISO 16889); $\beta_{x(c)} \geq 200$	Glasfasermaterial, nicht reinigbar	PWR3 PWR6 PWR10 PWR20
	Nominell	Edelstahldrahtgewebe, reinigbar	G10 G25 G40 G60 G100

Differenzdruck

04	Max. zulässiger Differenzdruck des Filterelementes 30 bar [435 psi], Filter mit Bypassventil	A
	Max. zulässiger Differenzdruck des Filterelementes 330 bar [4786 psi], Filter ohne Bypassventil	B

Elementausführung

05	Standardkleber in Verbindung mit Werkstoff Stahl verzinkt	00
	Sonderkleber in Verbindung mit Elementwerkstoff Edelstahl	HV ¹⁾

Bypassventil

06	Ohne Bypassventil	0
----	-------------------	---

Dichtung

07	NBR-Dichtung	M
	FKM-Dichtung	V
	EPDM-Dichtung	E

¹⁾ Nur in Verbindung mit FKM oder EPDM Dichtung

Bestellbeispiel:

2.0100 PWR10 -A00-0-M

Material-Nr. R928006755

Weitere Informationen über Hengst Filterelemente finden Sie in Datenblatt 51420.

Bestellangaben Ersatzteile

Filterelement

Vorzugsprogramm Ersatzfilterelement

Ersatzfilterelement 3 micron		Ersatzfilterelement 6 micron		Ersatzfilterelement 10 micron	
R928006645	2.0040 PWR3-A00-0-M	R928006646	2.0040 PWR6-A00-0-M	R928006647	2.0040 PWR10-A00-0-M
R928006699	2.0063 PWR3-A00-0-M	R928006700	2.0063 PWR6-A00-0-M	R928006701	2.0063 PWR10-A00-0-M
R928006753	2.0100 PWR3-A00-0-M	R928006754	2.0100 PWR6-A00-0-M	R928006755	2.0100 PWR10-A00-0-M
R928006807	2.0160 PWR3-A00-0-M	R928006808	2.0160 PWR6-A00-0-M	R928006809	2.0160 PWR10-A00-0-M
R928006861	2.0250 PWR3-A00-0-M	R928006862	2.0250 PWR6-A00-0-M	R928006863	2.0250 PWR10-A00-0-M
R928006915	2.0400 PWR3-A00-0-M	R928006916	2.0400 PWR6-A00-0-M	R928006917	2.0400 PWR10-A00-0-M
R928006969	2.0630 PWR3-A00-0-M	R928006970	2.0630 PWR6-A00-0-M	R928006971	2.0630 PWR10-A00-0-M
R928007023	2.1000 PWR3-A00-0-M	R928007024	2.1000 PWR6-A00-0-M	R928007025	2.1000 PWR10-A00-0-M

Mechanisch-optische Wartungsanzeige

01	02	03	04	05	06
W	O	-	D01	-	-

01	Wartungsanzeige	W
----	-----------------	----------

02	Mechanisch-optische Anzeige	O
----	-----------------------------	----------

Version

03	Differenzdruck, modulare Bauart	D01
----	---------------------------------	------------

Schaltdruck

04	2,2 bar [32 psi]	2,2
	5,0 bar [72.5 psi]	5,0

Dichtung

05	EPDM-Dichtung	E¹⁾
	NBR-Dichtung	M
	FKM-Dichtung	V

Max. Betriebsdruck

06	Schaltdruck 2,2 bar [31.9], 160 bar [2320]	160
	Schaltdruck 5,0 bar [72.5], 450 bar [6527]	450
	Schaltdruck 8,0 bar [116], 450 bar [6527]	450

¹⁾ Nur in Verbindung mit Schaltdruck 5,0 bar

Mechanisch-optische Wartungsanzeige

Material-Nr.	Beschreibung
R928038785	WO-D01-8,0-M-450
R901025313	WO-D01-5,0-M-450
R901025312	WO-D01-2,2-M-160
R928038784	WO-D01-8,0-V-450
R901066235	WO-D01-5,0-V-450
R901066233	WO-D01-2,2-V-160
R928054248	WO-D01-5,0-E-450

Bestellangaben Ersatzteile

Dichtungssatz

01	02	03	04
D	350/445LE		-

01	Dichtungssatz	D
----	----------------------	----------

02	Baureihe	350/445LE
----	-----------------	------------------

Nenngröße

03	NG0040-0100	N0040-0100
	NG0130-0150	0130-0150
	NG0160-0400	N0160-0400
	NG0630	N0630
	NG1000	N1000

Dichtung

04	NBR-Dichtung	M
	FKM-Dichtung	V
	EPDM-Dichtung	E

Dichtungssatz

Material-Nr.	Beschreibung
R928028527	D350/445LEN0040-0100-M
R928028530	D350LE0130-0150-M
R928028532	D350/445LEN0160-0400-M
R928028536	D350/445LEN0630-M
R928028537	D350/445LEN1000-M
R928028528	D350/445LEN0040-0100-V
R928028531	D350LE0130-0150-V
R928028533	D350/445LEN0160-0400-V
R928028529	D350/445LEN0630-V
R928028534	D350/445LEN1000-V
R961010717	D350/445LEN0040-0100-E
R961010716	D350LE0130-0150-E
R961010715	D350/445LEN0160-0400-E
R961010714	D350/445LEN0630-E
R961010713	D350/445LEN1000-E

Montage, Inbetriebnahme, Wartung

Montage

- ▶ Der max. Betriebsdruck der Anlage darf den max. zul. Betriebsdruck des Filters (siehe Typschild) nicht überschreiten.
- ▶ Bei der Montage des Filters (siehe auch Kapitel „Anziehdrehmoment“) ist die Durchflussrichtung (Richtungspfeile) und das erforderliche Ausbaumaß des Filterelements (siehe Kapitel „Abmessungen“) zu berücksichtigen.
- ▶ Mit der Einbaulage - Filtertopf lotrecht nach unten - ist ein einfacher Filterelementwechsel sichergestellt. Die Wartungsanzeige muss gut sichtbar angeordnet sein.
- ▶ Kunststoffstopfen im Filterein- und austritt entfernen.
- ▶ Auf eine spannungsfreie Montage ist zu achten.
- ▶ Der Anschluss der optionalen elektrischen Wartungsanzeige erfolgt über das elektronische Schaltelement mit 1 oder 2 Schaltpunkten, welches auf die mechanisch-optische Wartungsanzeige aufgesteckt und mit einem Sicherungsring gehalten wird.

Inbetriebnahme

- ▶ Anlage in Betrieb nehmen.

Hinweis:

Eine Entlüftung am Filter ist nicht vorgesehen.

Wartung

- ▶ Tritt bei Betriebstemperatur der rote Anzeigestift aus der mechanisch-optischen Wartungsanzeige heraus, und/oder wird der Schaltvorgang in dem elektronischen Schaltelement ausgelöst, ist das Filterelement ver-

schmutzt und muss erneuert bzw. gereinigt werden. Weitere Details siehe Datenblatt 51420.

- ▶ Die Material-Nummer des passenden Ersatzfilterelements wird auf dem Typschild des Komplettfilters angegeben. Diese muss mit der Material-Nummer auf dem Filterelement übereinstimmen.
- ▶ Anlage außer Betrieb nehmen.
- ▶ Der Betriebsdruck ist anlagenseitig abzubauen.

Hinweis:

Eine Entlüftung am Filter ist nicht vorgesehen.

- ▶ Über die Ablassschraube (ab NG0160 serienmäßig) kann das Öl auf der Schmutzseite abgelassen werden.
- ▶ Filtertopf (bzw. Boden bei NG1000) abschrauben.
- ▶ Filterelement durch leichte Drehbewegung vom Aufnahmezapfen abziehen.
- ▶ Filterkomponenten ggf. reinigen.
- ▶ Dichtungen am Filtertopf auf Beschädigungen prüfen, falls notwendig, erneuern.
Passende Dichtungssätze siehe Kapitel „Ersatzteile“.
- ▶ Filterelemente aus Drahtgewebe können gereinigt werden. Detaillierte Reinigungsanleitung siehe Datenblatt 51420.
- ▶ Neues bzw. gereinigtes Filterelement durch leichte Drehbewegung auf den Aufnahmezapfen stecken.
- ▶ Der Filter ist in umgekehrter Reihenfolge zu montieren.
- ▶ Die Drehmomentangaben (Kapitel Anziehdrehmomente) sind zu beachten.
- ▶ Anlage in Betrieb nehmen.

WARNUNG!

- | | |
|--|--|
| <ul style="list-style-type: none"> ▶ Montage und Demontage nur bei druckloser Anlage! ▶ Filter steht unter Druck! ▶ Filtertopf nur in drucklosem Zustand entfernen! ▶ Wartungsanzeige nicht wechseln, wenn Filter unter Druck steht! | <ul style="list-style-type: none"> ▶ Wird die Durchflussrichtung bei der Montage nicht berücksichtigt, wird das Filterelement zerstört. Partikel gelangen in die Anlage und beschädigen nachfolgende Komponenten. |
|--|--|

Hinweise:

- ▶ Alle Arbeiten am Filter nur durch geschultes Fachpersonal.
- ▶ Funktions- und Sicherheitsgewährleistung besteht nur bei Original Hengst Ersatzteilen.
- ▶ Die Gewährleistung entfällt, wenn der Liefergegen-

stand durch den Besteller oder Dritte verändert, unsachgemäß montiert, installiert, gewartet, repariert, benutzt oder Umgebungsbedingungen ausgesetzt wird, die nicht unseren Montagebedingungen entsprechen.

Anziehdrehmomente

Befestigung

Baureihe 350 ...	LEN0040	LEN0063	LEN0100	LE0130	LE0150	LEN0160	LEN0250	LEN0400	LEN0630	LEN1000
Schraube/ Anziehdrehmoment bei $\mu_{ges} = 0,14$	Nm [lbf-ft]		M6 / 4,5 [3.3] ± 10 %			M8 / 10,5 [7.7] ± 10 %		M12 / 37 [27.3] ± 10 %		
Stückzahl	4									
Empfohlene Festigkeitsklasse Schraube	8.8									
Mindesteinschraubtiefe	mm [inch]	6 [0.24] + 1 [0.04]				10 [0.4] + 2 [0.08]				

Filtertopf und Wartungsanzeige

Baureihe 350 ...	LEN0040	LEN0063	LEN0100	LE0130	LE0150	LEN0160	LEN0250	LEN0400	LEN0630	LEN1000
Filtertopf	Filtertopf bis auf Anschlag einschrauben, Filtertopf um 1/8 bis 1/2 Umdrehung wieder herausdrehen									
Wartungsanzeige	Nm [lbf-ft]	max. 50 [36.9]								
Würfelsteckerschraube Schaltelement EN-175301-803	Nm [lbf-ft]	M3 / 0,5 [3.7]								

Richtlinien und Normung

Produktvalidierung

In Hengst Filtern und den darin eingebauten Filterelementen sowie Filterzubehör werden nach verschiedenen ISO Prüfnormen getestet und qualitätsüberwacht:

Druckimpulsprüfung	ISO 10771:2015-08
Filterleistungstest (Multipass Test)	ISO 16889:2008-06
Δp (Druckverlust)-Kennlinien	ISO 3968:2001-12
Verträglichkeit mit der Hydraulikflüssigkeit	ISO 2943:1998-11
Kollapsdruckprüfung	ISO 2941:2009-04

Die Entwicklung, Herstellung und Montage von Hengst Industriefiltern und Hengst Filterelementen erfolgt im Rahmen eines zertifizierten Qualitäts-Management-Systems nach ISO 9001:2015.

Einstufung nach Druckgeräterichtlinie

Die LeitungsfILTER für hydraulische Anwendungen nach 51422 sind druckhaltende Ausrüstungsteile gemäß Artikel 1, Absatz 2.1.4 der Druckgeräterichtlinie 97/23/EG (DGRL). Aufgrund des Ausschlusses in Artikel 1, Absatz 3.6 der DGRL werden Hydraulikfilter jedoch aus der DGRL ausgenommen, wenn sie nicht höher als Kategorie I eingestuft werden (Leitlinie 1/19).

stufen werden (Leitlinie 1/19).

Für die Einstufung wurden die Fluide aus dem Kapitel "Verträglichkeit mit zugelassenen Druckflüssigkeiten" betrachtet.

Sie erhalten keine CE Kennzeichnung.

Verwendung in explosionsgefährdeten Bereichen nach Richtlinie 94/9/EG (ATEX)

Die LeitungsfILTER nach 51422 sind keine Geräte oder Komponenten im Sinne der Richtlinie 94/9/EG und erhalten keine CE-Kennzeichnung. Mit der Zündgefahrenanalyse wurde nachgewiesen, dass diese LeitungsfILTER keine eigenen Zündquellen gem. DIN EN 13463-1:2009 aufweisen.

Bei den elektronischen Wartungsanzeigen mit einem Schaltpunkt:

WE-1SP-M12x1 **R928028409**

WE-1SP-EN175301-803 **R928036318**

handelt es sich nach DIN EN 60079-11:2012 um einfache elektronische Betriebsmittel, die keine eigene Spannungs-

quelle besitzen. Diese einfachen, elektronischen Betriebsmittel dürfen nach DIN EN 60079-14:2012 in eigensicheren Stromkreisen (Ex ib) ohne Kennzeichnung und Zertifizierung in Anlagen eingesetzt werden.

Die LeitungsfILTER und die hier beschriebenen elektronischen Wartungsanzeigen können für folgende explosionsgefährdeten Bereiche verwendet werden:

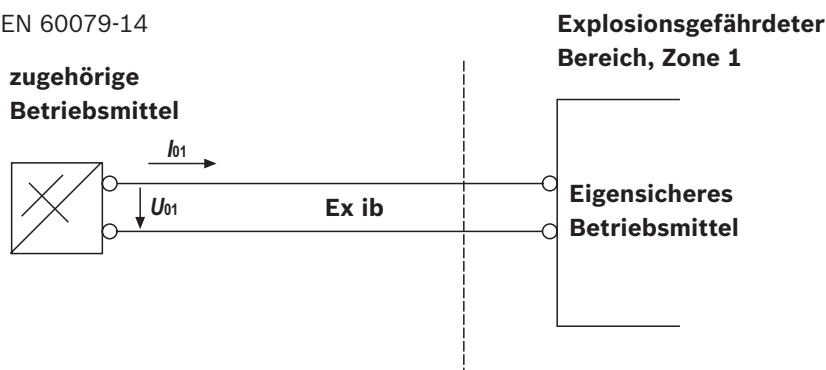
	Zoneneignung	
Gas	1	2
Staub	21	22

Richtlinien und Normung

Komplettfilter mit mech/opt. Wartungsanzeige			
Verwendung/Zuordnung		Gas 2G	Staub 2D
Zuordnung		Ex II 2G c IIC TX	Ex II 2D c IIC TX
Leitfähigkeit des Mediums	pS/m	300	
Staubablagerung	max	-	0,5 mm
elektronisches Schaltelement im eigensicheren Stromkreis			
Verwendung/Zuordnung		Gas 2G	Staub 2D
Zuordnung		Ex II 2G Ex ib IIB T4 Gb	Ex II 2D Ex ib IIIC T100°C Db
zul. eigensichere Stromkreise		Ex ib IIC, Ex ic IIC	Ex ib IIIC
Technische Daten		Werte nur für eigensicheren Stromkreis	
Schaltspannung	U_i	max	150 V AC/DC
Schaltstrom	i_i	max	1,0 A
Schaltleistung	P_i	max	1,3 W T4 T_{max} 40 °C
		max	1,0 W T4 T_{max} 80 °C
Oberflächentemperatur ¹⁾		max	100 °C
innere Kapazität		C_i	vernachlässigbar
innere Induktivität		L_i	vernachlässigbar
Staubablagerung		max	0,5 mm

¹⁾ Die Temperatur richtet sich nach der Temperatur des Mediums im Filter und darf den hier angegebenen Wert nicht überschreiten.

Schaltungsvorschlag nach DIN EN 60079-14



⚠️ WARNUNG!

- ▶ Explosionsgefahr durch hohe Temperatur!
Die Temperatur richtet sich nach der Temperatur des Mediums im Hydraulikkreislauf und darf den hier angegebenen Wert nicht überschreiten. Es sind Maßnahmen zu treffen, dass im explosionsgefährdeten Bereich die max. zulässige Zündtemperatur nicht überschritten wird.
- ▶ Bei Verwendung der Leitungsfiler nach 51422 in explosionsgefährdeten Bereichen ist auf ausreichenden Potentialausgleich zu achten. Der Filter ist vorzugsweise über die Befestigungsschrauben zu erden. Es ist hierbei zu beachten, dass Lackierungen und oxydische Schutzschichten elektrisch nicht leitfähig sind.
- ▶ Bei Filterelementwechsel ist das Verpackungsmaterial außerhalb des explosionsgefährdeten Bereiches vom Ersatzelement zu entfernen

👉 Hinweise:

- ▶ Funktions- und Sicherheitsgewährleistung besteht nur bei Original Hengst Ersatzteilen
- ▶ Wartung nur durch Fachpersonal, Unterweisung durch den Betreiber gem. RICHTLINIE 1999/92/EG Anhang II, Abschnitt 1.1

Notizen

Hengst Filtration GmbH
Hardtwaldstr. 43
68775 Ketsch, Germany
Telefon +49 (0) 62 02 / 6 03-0
hydraulicfilter@hengst.de
www.hengst.com

© Alle Rechte liegen bei der Hengst Filtration GmbH, auch für den Fall von Schutzrechtsanmeldungen. Jede Verfügungsbefugnis, wie Kopier- und Weitergaberecht, bei uns. Die angegebenen Daten dienen allein der Produktbeschreibung. Eine Aussage über eine bestimmte Beschaffenheit oder eine Eignung für einen bestimmten Einsatzzweck kann aus unseren Angaben nicht abgeleitet werden. Die Angaben entbinden den Verwender nicht von eigenen Beurteilungen und Prüfungen. Es ist zu beachten, dass unsere Produkte einem natürlichen Verschleiß- und Alterungsprozess unterliegen.