

BESCHREIBUNG

ANZEIGE für:

- PROZESS ($\pm 10V$, $\pm 20mA$)
- SPANNUNG ($\pm 200.0V$ und $20.00V$)
- STROM DC (ext. shunt)
- mV ($\pm 100mV$)

Format 48 x 24 mm

Vollständiger programmierbarer Anzeiger für Messung von **volt, mA und mV DC** (Gleichspannung, \pm Strom).
 -1999 ÷ 9999 Messbereich und programmierbarer Dezimalpunkt.
 Gerät über drei Tasten gelegen auf der Unterseite der Display gesteuert werden.



TECHNISCHE DATEN

EINGANGSSIGNAL	SPANNUNG		STROM		
	200	20	-U-	-nU-	-A-
Bereich	$\pm 200V$	$\pm 20V$	$\pm 10V$	$\pm 100mV$	$\pm 20mA$
Auflösung	0.1V	0.01V	1mV	0.1mV	0.01mA

EINGANGSIMPEDANZ

Spannungseingang 1M Ω
 mV-Eingang 100M Ω
 Stromeingang 20 Ω

GENAUIGKEIT (bei 23°C $\pm 5^\circ C$)

Messfehler $\pm(0.1\% \text{ v. Messwert} + 3 \text{ Stellen})$
 Temperaturkoeffizient 100 ppm/ $^\circ C$
 Anwärmzeit 5 Minuten

VERSORGUNG UND SICHERUNGEN (DIN 41661, nicht inbegriffen)

PICA-P: 85-265V AC 50/60Hz und 100-300V DC F 0.1A/ 250V
PICA-P6: 21-53V AC 50/60Hz und 10.5-70V DC .. F 0.5A/ 250V
 Leistungsaufnahme 1.8W

WANDLUNG

Technik Sigma-Delta
 Auflösung ± 15 bits
 Messrate 20/s

ANZEIGE

Anzeigebereich -1999 ÷ 9999
 Type 4 rote Stellen 10mm
 Display-Wiederholungsrate 4/s
 Messbereichsüberschreitung **OL**

UMGEBUNG

Betriebstemperatur $-10^\circ C \div +60^\circ C$
 Lagertemperatur $-25^\circ C \div +85^\circ C$
 Relative Feuchte (nicht kondensierend) $<95\% @ 40^\circ C$
 Maximale Betriebshöhe 2000m.
 Frontplatte Schutzart IP65

KONFIGURATION

Messbereich: Eingänge	-U-	$\pm 10V$	-A-	$\pm 20mA$	-1999 ÷ 9999
Messbereich: Eingang	-nU-	$\pm(50/60/100mV)$			- 1999 ÷ 9999
Messbereich: Eingang	200	V DC	Kalibrierter	Messbereich	-199.9 ÷ 199.9
Messbereich: Eingang	20	V DC	Kalibrierter	Messbereich	-19.99 ÷ 19.99



Tastatur (Ansicht von unten)

ANSCHLÜSSE

Hilfsenergie

Eingang



Ansicht der Geräte-Rückseite

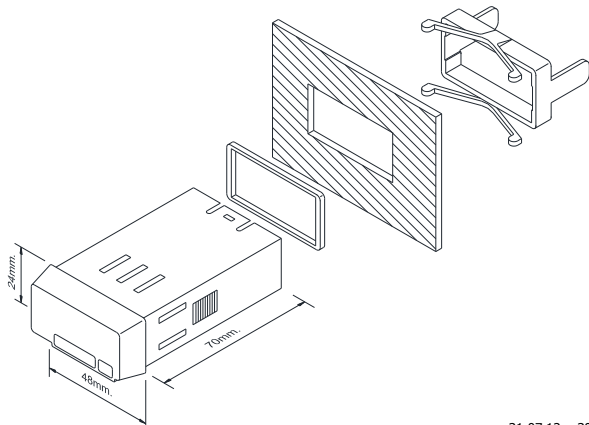


CN1	VERSORGUNG	
PIN	AC VERSION	DC VERSION
1	AC LO	-V DC
2	AC HI	+V DC
CN2	EINGANGSSIGNAL	
1	-IN (COMMON)	
2	+(50 / 60 / 100)mV DC	
3	+20mA	
4	+(10 / 20)V DC	
5	+200V	

ABMESSUNGEN UND EINBAU

Masse 48 x 24 x 70 mm.
 Schalttafel-Ausschnitt 45 x 22 mm.
 Gewicht 60g.
 Gehäusematerial Polykarbonat nach UL 94 V-0

Eine Dichtung und ein Befestigungsclip für den Schalttafeleinbau sind enthalten.



BESTELLUNGSKODE

PICA-P: 85-265V AC 50/60Hz und 100-300V DC
PICA-P6: 21-53V AC 50/60Hz und 10.5-70V DC