

LED-Modul m. integrierter LED AC/DC 6-24V grün,  
Schraubanschluss, für Frontplattenbefestigung



|                        |            |
|------------------------|------------|
| Produkt-Markename      | SIRIUS ACT |
| Produkt-Bezeichnung    | LED-Modul  |
| Produkttyp-Bezeichnung | 3SU1       |

### Allgemeine technische Daten

|   |       |
|---|-------|
| <b>Produktbestandteil</b>                     |       |
| • Diode                                       | Ja    |
| • Lampentransformator                         | Nein  |
| • Leuchtmittel                                | Ja    |
| • Vorwiderstand                               | Nein  |
| <b>Isolationsspannung</b>                     |       |
| • Bemessungswert                              | 320 V |
| <b>Verschmutzungsgrad</b>                     | 3     |
| <b>Spannungsart</b>                           |       |
| • der Betriebsspannung                        | AC/DC |
| • der Betriebsspannung zur Betätigung         | AC/DC |
| <b>Stoßspannungsfestigkeit Bemessungswert</b> | 4 kV  |
| <b>aufgenommener Strom</b>                    |       |
| • maximal                                     | 30 mA |
| <b>Schutzart IP</b>                           |       |

|  |  |
|--|--|
| <ul style="list-style-type: none"> <li>• des Gehäuses</li> <li>• der Anschlussklemme</li> </ul>  | <p>IP40</p> <p>IP20</p>  |
| <b>Schockfestigkeit</b> <ul style="list-style-type: none"> <li>• gemäß IEC 60068-2-27</li> <li>• für Bahnanwendungen gemäß DIN EN 61373</li> </ul>   | <p>Sinushalbwelle 50g / 11 ms</p> <p>Kategorie 1, Klasse B</p> |
| <b>Schwingfestigkeit</b> <ul style="list-style-type: none"> <li>• gemäß IEC 60068-2-6</li> <li>• für Bahnanwendungen gemäß DIN EN 61373</li> </ul>   | <p>10 ... 500 Hz: 5g</p> <p>Kategorie 1, Klasse B</p>          |
| <b>Betriebsdauer typisch</b>   | 100 000 h  |
| <b>Referenzkennzeichen gemäß IEC 81346-2:2009</b>  | P  |
| <b>Betriebsspannung</b> <ul style="list-style-type: none"> <li>• bei AC <ul style="list-style-type: none"> <li>— bei 50 Hz Bemessungswert</li> <li>— bei 60 Hz Bemessungswert</li> </ul> </li> <li>• bei DC <ul style="list-style-type: none"> <li>— Bemessungswert</li> </ul> </li> </ul> | <p>6 ... 24 V</p> <p>6 ... 24 V</p> <p>6 ... 24 V</p>          |
| <b>relative positive Toleranz der Betriebsspannung</b>   | 20 %   |
| <b>relative negative Toleranz der Betriebsspannung</b>   | 20 %   |

#### Steuerstromkreis/ Ansteuerung

|                               |     |
|-------------------------------|-----|
| <b>Einschaltstrom maximal</b> | 2 A |
|-------------------------------|-----|

#### Anschlüsse/ Klemmen

|  |  |
|--|--|
| <b>Ausführung des elektrischen Anschlusses</b>   | Schraubanschluss   |
| <b>Art der anschließbaren Leiterquerschnitte</b> <ul style="list-style-type: none"> <li>• eindrätig mit Aderendbearbeitung</li> <li>• eindrätig ohne Aderendbearbeitung</li> <li>• feindrätig mit Aderendbearbeitung</li> <li>• feindrätig ohne Aderendbearbeitung</li> <li>• bei AWG-Leitungen</li> </ul> | <p>2x (0,5 ... 0,75 mm<sup>2</sup>)</p> <p>2x (1,0 ... 1,5 mm<sup>2</sup>)</p> <p>2x (0,5 ... 1,5 mm<sup>2</sup>)</p> <p>2x (1,0 ... 1,5 mm<sup>2</sup>)</p> <p>2x (18 ... 14)</p> |
| <b>Anzugsdrehmoment</b> <ul style="list-style-type: none"> <li>• bei Schraubanschluss</li> </ul>   | 0,8 ... 0,9 N·m  |

#### Leuchtmittel

|   |                         |
|---|-------------------------|
| <b>Art des Leuchtmittels</b>  | LED                     |
| <b>Farbe des Leuchtmittels</b>  | grün                    |
| <b>Lichtstärke</b>  | 900 ... 1 400 mcd       |
| <b>Eignungsnachweis</b> <ul style="list-style-type: none"> <li>• ATEX</li> <li>• IECEX</li> </ul> | <p>Nein</p> <p>Nein</p> |

#### Umgebungsbedingungen

|   |   |
|---|---|
| Umweltkategorie während Betrieb gemäß IEC 60721 | 3M6, 3S2, 3B2, 3C3, 3K6 (bei relativer Luftfeuchtigkeit von 10 ... 95 %, keine Betauung im Betrieb erlaubt) |
|---|---|

## Einbau/ Befestigung/ Abmessungen

|                          |                         |
|--------------------------|-------------------------|
| <b>Befestigungsart</b>   | Frontplattenbefestigung |
| • der Module und Zubehör |                         |
| <b>Höhe</b>              | 33,2 mm                 |
| <b>Breite</b>            | 9,8 mm                  |
| <b>Tiefe</b>             | 29,4 mm                 |

## Approbationen/ Zertifikate

|                             |  |                       |
|-----------------------------|--|-----------------------|
| allgemeine Produktzulassung | EMV (Elektromagnetische Verträglichkeit) | Konformitätserklärung |
|-----------------------------|--|-----------------------|



CCC



CSA



UL



RCM



EG-Konf.

|                       |                     |                    |
|-----------------------|---------------------|--------------------|
| Konformitätserklärung | Prüfbescheinigungen | Marine / Schiffbau |
|-----------------------|---------------------|--------------------|

[Sonstige](#)

[spezielle Prüfbescheinigungen](#)

[Typprüfbescheinigung/Werkszeugnis](#)



ABS



LRS



PRS

|                    |          |
|--------------------|----------|
| Marine / Schiffbau | Sonstige |
|--------------------|----------|



RINA



RMRS

[Bestätigungen](#)

## Weitere Informationen

**Information- and Downloadcenter (Kataloge, Broschüren,...)**

<https://www.siemens.de/ic10>

**Industry Mall (Online-Bestellsystem)**

<https://mall.industry.siemens.com/mall/de/de/Catalog/product?mlfb=3SU1401-1BG40-1AA0>

**CAX-Online-Generator**

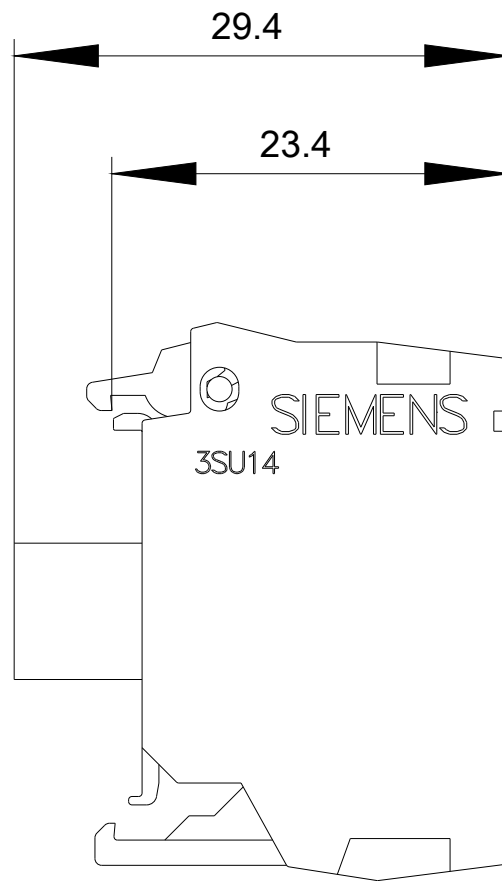
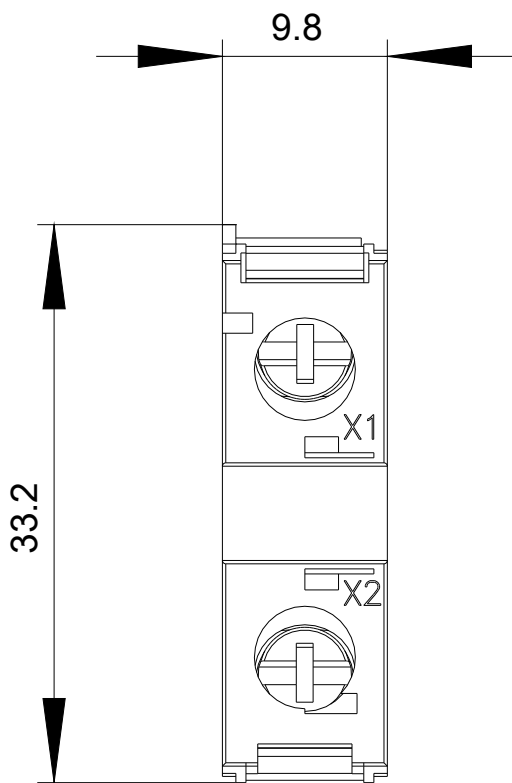
<http://support.automation.siemens.com/WW/CAXorder/default.aspx?lang=de&mlfb=3SU1401-1BG40-1AA0>

**Service&Support (Handbücher, Betriebsanleitungen, Zertifikate, Kennlinien, FAQs,...)**

<https://support.industry.siemens.com/cs/ww/de/ps/3SU1401-1BG40-1AA0>

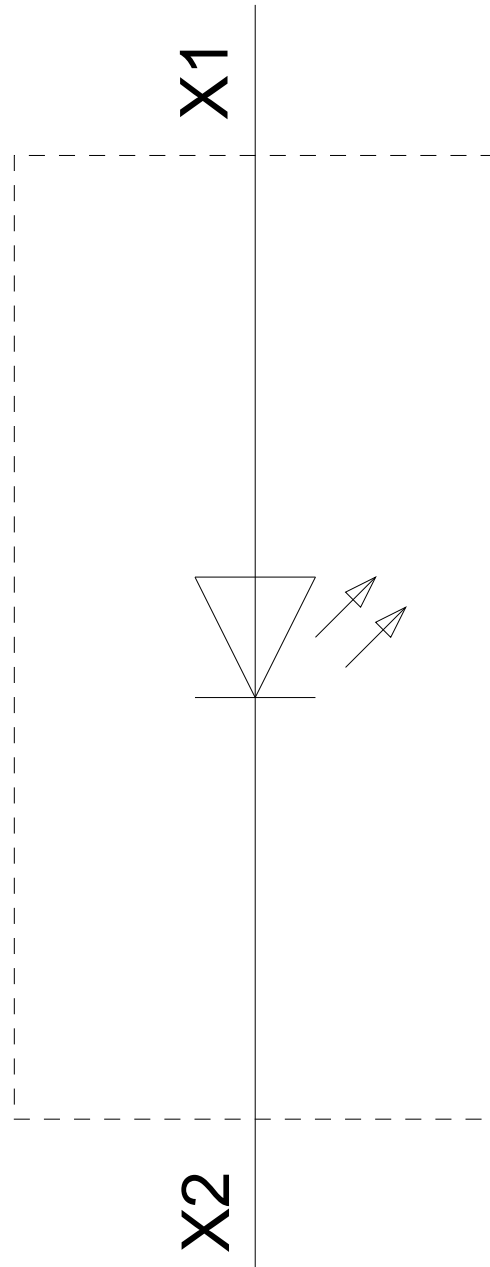
**Bilddatenbank (Produktfotos, 2D-Maßzeichnungen, 3D-Modelle, Geräteschaltpläne, EPLAN Makros, ...)**

[http://www.automation.siemens.com/bilddb/cax\\_de.aspx?mlfb=3SU1401-1BG40-1AA0&lang=de](http://www.automation.siemens.com/bilddb/cax_de.aspx?mlfb=3SU1401-1BG40-1AA0&lang=de)



6-24 V AC/DC

-P



letzte Änderung:

20.11.2020