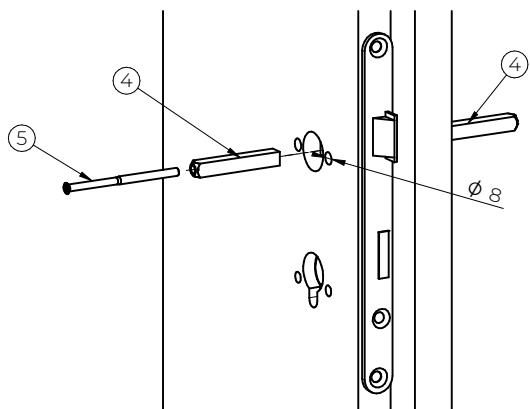


Montageanleitung für Drückerrosette mit Rückholfeder 34.260

Schritt 1: Türe vorbereiten

Mit der MEGA Bohrlehre 42.490 die benötigten Bohrungen $\varnothing 8$ für die Drückerrosette in die Türe bohren. Achtung: Nicht durch das Schloss bohren. Bohrtiefe: 6-7mm.

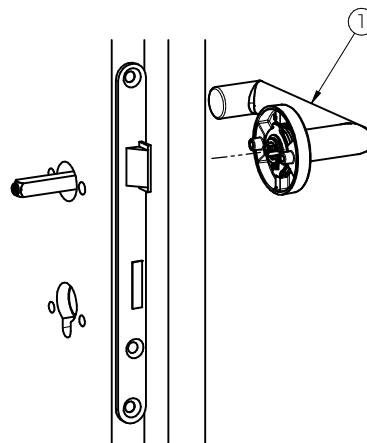
Die Antipanik-Vierkantstiftseiten (4) in das montierte Schloss führen und mittels der Schraube (5) fixieren. Dabei sollte die Verschraubung von der Innenseite der Türe erfolgen. Eine kurze Funktionskontrolle des Schlosses und der Panikfunktion durchführen.



Schritt 2: Aussenrosette montieren

Den Drücker mit der Aussenrosette (1) über den Panikstift führen, bis sie auf der Türe aufliegt.

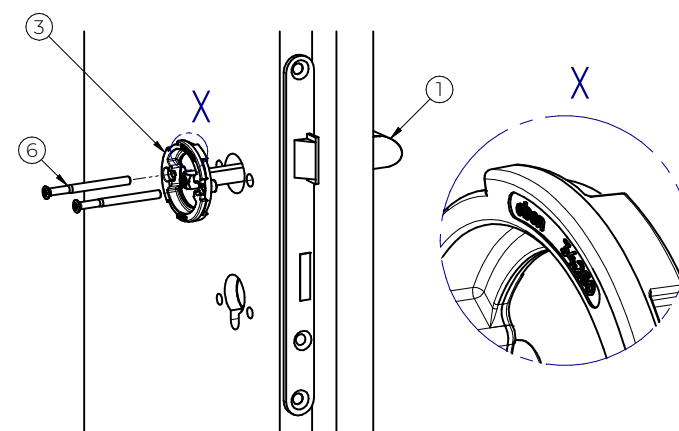
Die Garnitur ist für eine Links- und Rechtsanwendung ausgelegt.



Schritt 3: Unterkonstruktion innen montieren

Die Unterkonstruktion der Innenrosette (3) mittels den beiden MEGA spezifischen Linsenkopfschrauben mit angepasstem Schraubenkopf (6) an der Aussenseite (1) fest schrauben.

Darauf achten, dass die Beschriftung "oben", immer oberhalb des Panikstiftes liegt. In beiden Fällen gleich (DIN links oder DIN rechts)

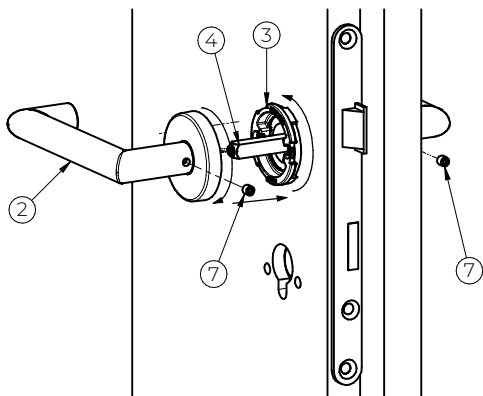


Schritt 4: Endmontage

Den Drücker mit der Innenrosette (2) auf den Panikstift (4) führen. Um die Rosette auf der Unterkonstruktion (3) zu befestigen, sind die folgenden Drehrichtungen auszuführen:

- **Links zeigender Drücker** -> Rosette im Uhrzeigersinn drehen und über die Unterkonstruktion führen.
- **Rechts zeigender Drücker** -> Rosette im Gegenuhrzeigersinn drehen und über die Unterkonstruktion führen.

Anschließend die Rosette in die Grundstellung drehen lassen, und leicht festziehen. Schliesslich die beiden Drücker mittels Gewindestift M6 (7) befestigen



Schritt 5: Funktionskontrolle

Alle möglichen Positionen der Rückstellrosette und die jeweiligen Türfunktionen überprüfen.

Wir wünschen Ihnen viel Freude mit den MEGA-Qualitätsbeschlägen.

MEGA GOSSAU AG

Langfeldstrasse 6
CH-9200 Gossau
Telefon: +41 71 388 91 11
Telefax: +41 71 388 91 91
www.mega.swiss
beschlaege@mega.swiss



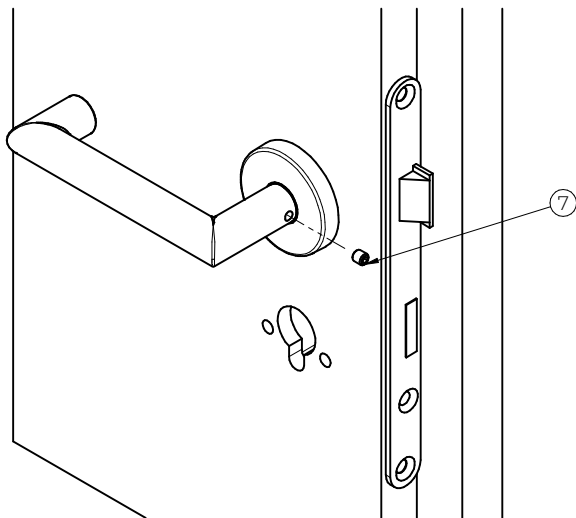
Lieferumfang		
Pos.	Menge	Titel
1	1	Aussenrosette
2	1	Drücker mit Innenrosette
3	1	Unterkonstruktion Innenrosette
4	1	Antipanikstift
5	1	LSK-Schraube zu Antipanikstift
6	2	LSK-Schrauben M5 x Länge
7	2	Gewindestift M6x6.8

MEGA

Demontageanleitung für Drückerrosette mit Rückholfeder 34.260

Schritt 1: Gewindestift lösen

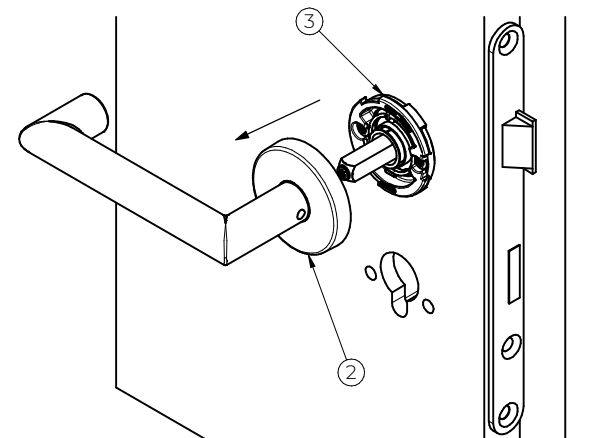
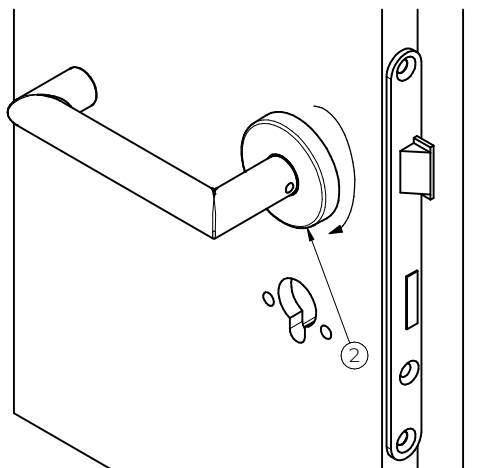
Gewindestift ⑦ mit Inbusschlüssel lösen



Schritt 2: Innenrosette lösen

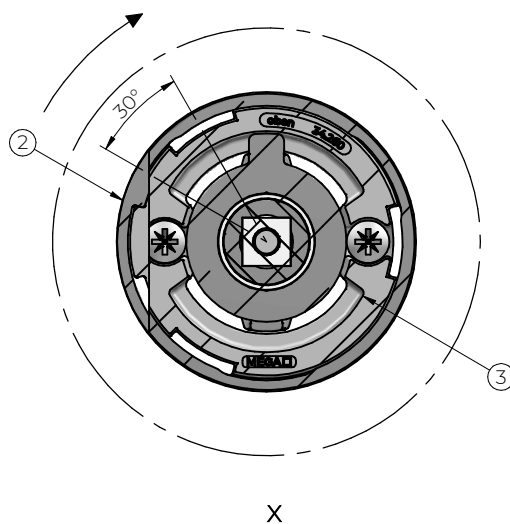
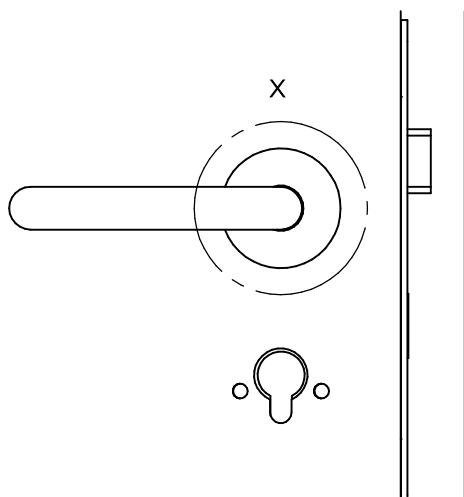
Um die Innenrosette ② von der Unterkonstruktion ③ zu lösen sind folgende Drehrichtungen auszuführen:

- Links zeigender Drücker -> Rosette 30° im Uhrzeigersinn drehen und von der Unterkonstruktion abziehen.
- Rechts zeigender Drücker -> Rosette 30° Gegenuhrzeigersinn drehen und von der Unterkonstruktion abziehen.



Detailansicht:

Innenrosette und Unterkonstruktion im Schnitt vom links zeigenden Drücker



MEGA GOSSAU AG

Langfeldstrasse 6
CH-9200 Gossau
Telefon: +41 71 388 91 11
Telefax: +41 71 388 91 91
www.mega.swiss
beschlaege@mega.swiss



Lieferumfang		
Pos.	Menge	Titel
1	1	Aussenrosette
2	1	Drücker mit Innenrosette
3	1	Unterkonstruktion Innenrosette
4	1	Antipanikstift
5	1	LSK-Schraube zu Antipanikstift
6	2	LSK-Schrauben M5 x Länge
7	2	Gewindestift M6x6.8

MEGA