



## DAS PRODUKT

Die EUROPA-GEHÄUSE bieten ein Höchstmaß an Montagefreundlichkeit.

Ohne eine einzige Schraube rasten die Gehäuse-schalen, -leisten und Seitenteile auf Druck sicher ineinander.

Durch Wahl der Gehäuseleisten oder Seiten-teile, z.B. in Ihrer Hausfarbe entstehen speziell auf Ihr Firmen-Erscheinungsbild abgestimmte Produkte.

## IHRE VORTEILE

Minimaler Montageaufwand dank Spezial-OKW-Schnappverschluss.

Eingespritzte Versteifungsrippen machen die angenehm leichten Gehäuse besonders stabil und verwindungsfrei.

Variable Gehäusehöhen für individuelle Einbau-konfiguration – je nach Platzbedarf.

Gehäuseleisten mit Lüftungsschlitzen lösen Lüftungsprobleme.

## ANWENDUNGEN

Computer-Peripheriegeräte und Prozess-steuerungen.

Elektromedizinische Geräte.

## SCHUTZART < IP 40

## MAX. PLATINENMASSE

EUROPA-GEHÄUSE	B x T in mm Gehäuseschale
42 TE	243 x 220
63 TE	350 x 220

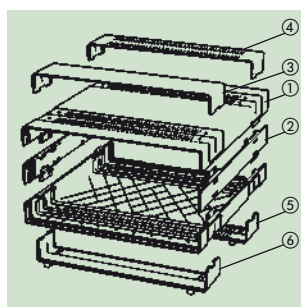
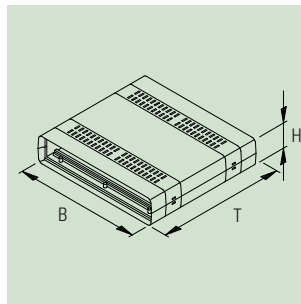
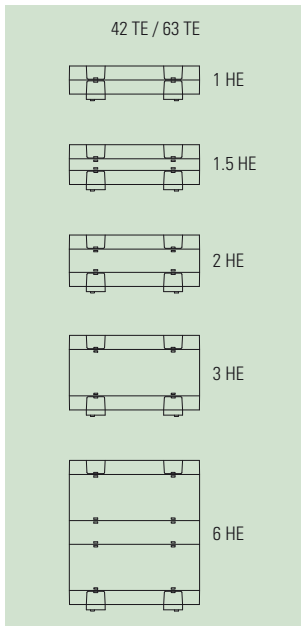
## EINZELTEILE

- ① Gehäuseschale
- ② Seitenteil
- ③ Gehäuseleiste ohne Schlitze
- ④ Gehäuseleiste mit Schlitzen
- ⑤ Gehäuseleiste mit Schlitzen, mit Fuß
- ⑥ Gehäuseleiste ohne Schlitze, mit Fuß



**Komplettgehäuse**  
Grauweiß, RAL 9002

Seitenteile, Griffbügel und  
Kippfüße wahlweise in  
Kieselgrau, RAL 7032



## KOMPLETTGEHÄUSE\*1

Höhen-Einheiten	Ausführung Lüftung*2	Material Farbe	Bestell-Nummer EUROPA-GEHÄUSE 42 TE Breite = 260 mm, Tiefe = 250 mm			Bestell-Nummer EUROPA-GEHÄUSE 63 TE Breite = 367 mm, Tiefe = 250 mm		
			Höhe	ohne Griffbügel	mit Griffbügel	Höhe	ohne Griffbügel	mit Griffbügel
1 HE	<input type="checkbox"/>	ABS, grauweiß	54	A 02 14 070	–	54	A 02 16 070	–
	<input type="checkbox"/>	ABS, grauweiß	54	A 02 14 170	–	54	A 02 16 170	–
	<input type="checkbox"/>	ABS, grauweiß	54	A 02 14 270	–	54	A 02 16 270	–
2 HE	<input type="checkbox"/>	ABS, grauweiß	98,5	A 02 24 070	A 02 24 470	98,5	A 02 26 070	A 02 26 470
	<input type="checkbox"/>	ABS, grauweiß	98,5	A 02 24 170	A 02 24 570	98,5	A 02 26 170	A 02 26 570
	<input type="checkbox"/>	ABS, grauweiß	98,5	A 02 24 270	A 02 24 670	98,5	A 02 26 270	A 02 26 670
3 HE	<input type="checkbox"/>	ABS, grauweiß	143	A 02 34 070	A 02 34 470	143	A 02 36 070	A 02 36 470
	<input type="checkbox"/>	ABS, grauweiß	143	A 02 34 170	A 02 34 570	143	A 02 36 170	A 02 36 570
	<input type="checkbox"/>	ABS, grauweiß	143	A 02 34 270	A 02 34 670	143	A 02 36 270	A 02 36 670
6 HE	<input type="checkbox"/>	ABS, grauweiß				276,5	A 02 66 070	–
	<input type="checkbox"/>	ABS, grauweiß				276,5	A 02 66 170	–
	<input type="checkbox"/>	ABS, grauweiß				276,5	A 02 66 270	–

## EINZELTEILE (FÜR INDIVIDUELLE KOMBINATIONEN)

Lieferumfang je 1 St.	Artikel	Bestell-Nummer		Bestell-Nummer	
		42 TE grauweiß	42 TE kieselgrau	63 TE grauweiß	63 TE kieselgrau
① Gehäuseschale, ABS		A 01 14 170	–	A 01 16 170	–
② Seitenteil 0,5 HE, ABS		A 01 05 270	A 01 05 280	A 01 05 270	A 01 05 280
② Seitenteil 1 HE, ABS		A 01 10 270	A 01 10 280	A 01 10 270	A 01 10 280
② Seitenteil 2 HE, ABS		A 01 20 270	A 01 20 280	A 01 20 270	A 01 20 280
② Seitenteil 0,5 HE mit Bohrung für Griffbügel, ABS		A 01 06 270	A 01 06 280	A 01 06 270	A 01 06 280
② Seitenteil 1 HE mit Bohrung für Griffbügel, ABS		A 01 11 270	A 01 11 280	A 01 11 270	A 01 11 280
② Seitenteil 2 HE mit Bohrung für Griffbügel, ABS		A 01 21 270	A 01 21 280	A 01 21 270	A 01 21 280
③ Gehäuseleiste ohne Schlitz, ABS		A 01 14 370	–	A 01 16 370	–
④ Gehäuseleiste mit Schlitz, ABS		A 01 24 370	–	A 01 26 370	–
⑥ Gehäuseleiste ohne Schlitz, mit Fuß, ABS		A 01 34 370	–	A 01 36 370	–
⑥ Gehäuseleiste mit Schlitz, mit Fuß, ABS		A 01 44 370	–	A 01 46 370	–
Griffbügel*3, grauweiß, Druckknopf grauweiß		A 03 44 217		A 03 46 317	
Griffbügel*3, kieselgrau, Druckknopf grauweiß		A 03 44 218		A 03 46 318	
Griffbügel*3, grauweiß, Druckknopf kieselgrau		A 03 44 216		A 03 46 316	
Kippfuß, ABS, grauweiß, rastet in Gehäuseleiste mit Fuß		A 03 50 007		A 03 50 007	

## ZUBEHÖR

Lieferumfang je 1 St.	Artikel	Bestell-Nummer für EUROPA-GEHÄUSE 42 TE		Bestell-Nummer für EUROPA-GEHÄUSE 63 TE	
Front-/Rückplatte, Al, matt eloxiert, R6	1 HE	250,8 x 46,3 x 2	A 03 14 270	357,8 x 46,3 x 2	A 03 16 370
Front-/Rückplatte, Al, matt eloxiert, R6	1,5 HE	250,8 x 68,5 x 2	A 03 54 270	–	–
Front-/Rückplatte, Al, matt eloxiert, R6	2 HE	250,8 x 90,7 x 2	A 03 24 270	357,8 x 90,7 x 2	A 03 26 370
Front-/Rückplatte, Al, matt eloxiert, R6	3 HE	250,8 x 135,2 x 2	A 03 34 270	357,8 x 135,2 x 2	A 03 36 370
Front-/Rückplatte, Al, matt eloxiert, R6	6 HE	–	–	357,8 x 268,6 x 2	A 03 66 370

\*1 Front-/Rückplatte sowie Kippfüße bitte separat bestellen.

\*2 Ausführung Lüftung bei Komplettgehäusen (Gehäuseleisten unten jeweils zusätzlich mit Fuß):

- Ausführung ohne Lüftungsschlitze
- Ausführung mit Lüftungsschlitzen hinten, oben und unten
- Ausführung mit Lüftungsschlitzen vorn und hinten, oben und unten

\*3 Einrastmechanismus in 30°-Stufen verstellbar. Belastbarkeit siehe Info-Box Seite 103, Zeichnung ②.

Mindestbestandteile für 1 EUROPA-GEHÄUSE

- 2 Gehäuseschalen
- 4 Gehäuseleisten
- 2 Seitenteile (falls erforderlich)
- 1 Griffbügel (falls erforderlich)
- 2 Kippfüße (falls erforderlich)
- 2 Front-/Rückplatten (falls erforderlich)