



WSE12-3V1111S01

W12-3

KLEIN-LICHTSCHRANKEN

SICK
Sensor Intelligence.



Abbildung kann abweichen



Bestellinformationen

Typ	Artikelnr.
WSE12-3V111S01	1058190

Weitere Geräteausführungen und Zubehör → www.sick.com/W12-3

Technische Daten im Detail

Merkmale

Sensor-/ Detektionsprinzip	Einweg-Lichtschanke
Abmessungen (B x H x T)	15,6 mm x 48,5 mm x 42 mm
Gehäuseform (Lichtaustritt)	Quaderförmig
Schaltabstand max.	0 m ... 20 m
Schaltabstand	0 m ... 15 m
Lichtart	Infrarotlicht
Lichtsender	LED ¹⁾
Abstrahlwinkel	Ca. 1,5°
Wellenlänge	850 nm
Einstellung	Potentiometer, 5 Umdrehungen
Besondere Merkmale	Alarmausgang

¹⁾ Mittlere Lebensdauer: 100.000 h bei T_U = +25 °C.

Mechanik/Elektrik

Versorgungsspannung	10 V DC ... 30 V DC ¹⁾
----------------------------	-----------------------------------

- ¹⁾ Grenzwerte bei Betrieb in kurzschlussgeschütztem Netz max. 8 A.
- ²⁾ Darf U_V-Toleranzen nicht über- oder unterschreiten.
- ³⁾ Ohne Last.
- ⁴⁾ Signallaufzeit bei ohmscher Last.
- ⁵⁾ Bei Hell-Dunkel-Verhältnis 1:1.
- ⁶⁾ Unter 0 °C Leitung nicht verformen.
- ⁷⁾ A = U_V-Anschlüsse verpolsicher.
- ⁸⁾ C = Störimpulsunterdrückung.
- ⁹⁾ D = Ausgänge überstrom- und kurzschlussfest.

Restwelligkeit	$\leq 5 V_{ss}^{2)}$
Stromaufnahme, Sender	$\leq 30 \text{ mA}^{3)}$
Stromaufnahme, Empfänger	$\leq 15 \text{ mA}^{3)}$
Schaltausgang	PNP
Schaltart	Dunkelschaltend
Signalspannung PNP HIGH/LOW	$> U_v - 2,5 \text{ V} / \text{ca. } 0 \text{ V}$
Ausgangsstrom I_{max}	100 mA
Ansprechzeit	$\leq 330 \mu\text{s}^{4)}$
Schaltfrequenz	1.500 Hz ⁵⁾
Anschlussart	Leitung, 4-adrig, 2 m ⁶⁾
Leitungsmaterial	PVC
Leiterquerschnitt	0,25 mm ²
Schutzschaltungen	A ⁷⁾ C ⁸⁾ D ⁹⁾
Schutzklasse	III
Gewicht	+ 200 g
Sonderprodukt	✓
Gehäusematerial	Metall
Werkstoff, Optik	Kunststoff, PMMA
Schutzart	IP66 IP67 IP69K
Testeingang Sender aus	TE nach 0 V
Umgebungstemperatur Betrieb	-40 °C ... +60 °C
Umgebungstemperatur Lager	-40 °C ... +75 °C
Artikelnummer Einzelkomponenten	2046739 WS12-3D1110 2064081 WE12-3V1111S01

1) Grenzwerte bei Betrieb in kurzschlussgeschütztem Netz max. 8 A.

2) Darf U_v -Toleranzen nicht über- oder unterschreiten.

3) Ohne Last.

4) Signallaufzeit bei ohmscher Last.

5) Bei Hell-Dunkel-Verhältnis 1:1.

6) Unter 0 °C Leitung nicht verformen.

7) A = U_v -Anschlüsse verpolsicher.

8) C = Störpulsunterdrückung.

9) D = Ausgänge überstrom- und kurzschlussfest.

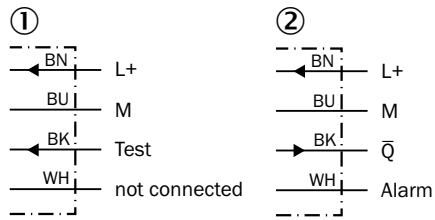
Klassifikationen

ECl@ss 5.0	27270901
ECl@ss 5.1.4	27270901
ECl@ss 6.0	27270901
ECl@ss 6.2	27270901
ECl@ss 7.0	27270901
ECl@ss 8.0	27270901

ECl@ss 8.1	27270901
ECl@ss 9.0	27270901
ETIM 5.0	EC002716
ETIM 6.0	EC002716
UNSPSC 16.0901	39121528

Anschlussschema

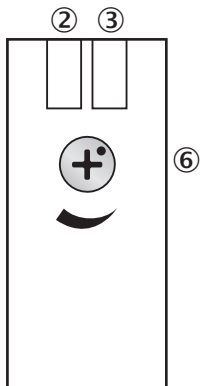
Cd-090



- ① Sender
- ② Empfänger

Einstell-Möglichkeiten

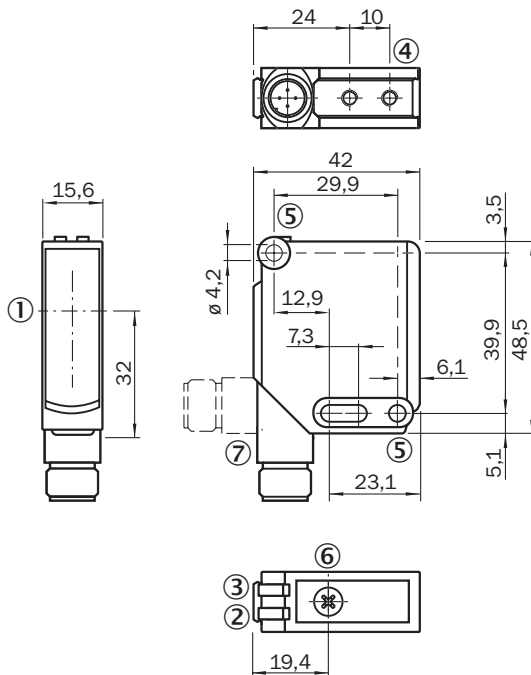
WL12-3, WSE12-3



- ② Anzeige-LED gelb: Status Lichtempfang
- ③ Anzeige-LED grün: Versorgungsspannung aktiv
- ⑥ Empfindlichkeitseinsteller: Potentiometer

Maßzeichnung (Maße in mm)


WL12-3, WSE12-3



- ① Optikachse
- ② Anzeige-LED gelb: Status Lichtempfang
- ③ Anzeige-LED grün: Versorgungsspannung aktiv
- ④ Befestigungsgewinde M4, 4 mm tief
- ⑤ Befestigungsbohrung, Ø 4,2 mm
- ⑥ Empfindlichkeitseinsteller: Potentiometer
- ⑦ Anschluss

Empfohlenes Zubehör

Weitere Geräteausführungen und Zubehör → www.sick.com/W12-3

	Kurzbeschreibung	Typ	Artikelnr.
Steckverbinder und Leitungen			
	Kopf A: Stecker, M12, 4-polig, gerade Kopf B: - Leitung: ungeschirmt	STE-1204-G	6009932

SICK AUF EINEN BLICK

SICK ist einer der führenden Hersteller von intelligenten Sensoren und Sensorlösungen für industrielle Anwendungen. Ein einzigartiges Produkt- und Dienstleistungsspektrum schafft die perfekte Basis für sicheres und effizientes Steuern von Prozessen, für den Schutz von Menschen vor Unfällen und für die Vermeidung von Umweltschäden.

Wir verfügen über umfassende Erfahrung in vielfältigen Branchen und kennen ihre Prozesse und Anforderungen. So können wir mit intelligenten Sensoren genau das liefern, was unsere Kunden brauchen. In Applikationszentren in Europa, Asien und Nordamerika werden Systemlösungen kundenspezifisch getestet und optimiert. Das alles macht uns zu einem zuverlässigen Lieferanten und Entwicklungspartner.

Umfassende Dienstleistungen runden unser Angebot ab: SICK LifeTime Services unterstützen während des gesamten Maschinenlebenszyklus und sorgen für Sicherheit und Produktivität.

Das ist für uns „Sensor Intelligence.“

WELTWEIT IN IHRER NÄHE:

Ansprechpartner und weitere Standorte → www.sick.com