
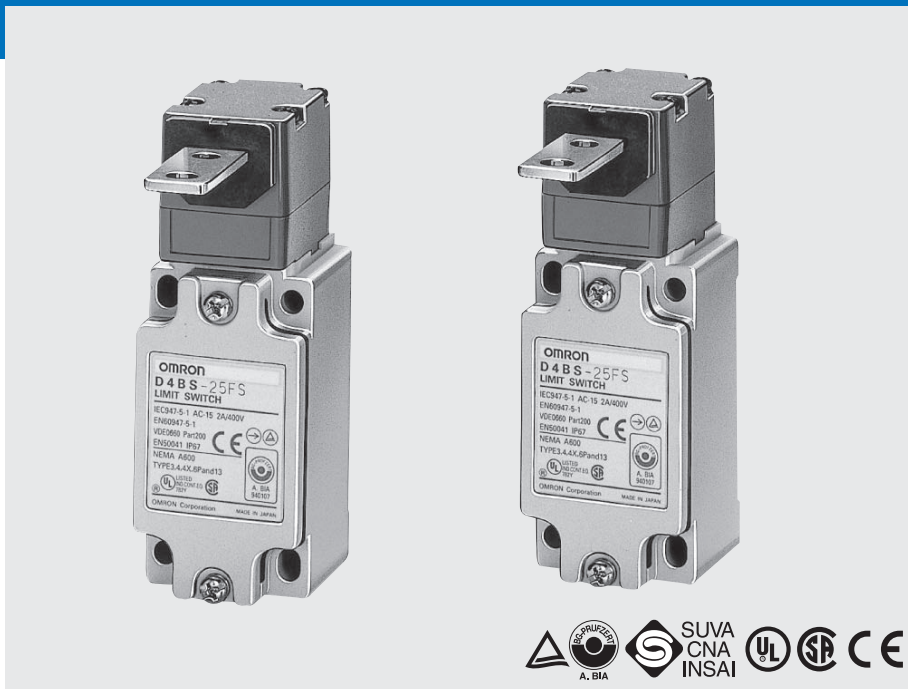


Sicherheitsschalter für Schutztüren

# D4BS

Der Spezialbetätiger des Sicherheitstürschalters trennt direkt die Kontakte und trägt zur Sicherheit der Funktion bei.

- Entspricht EN-Normen (TÜV) und CE-Kennzeichnung.
- Zulassung nach UL, CSA, BIA und SUVA.
- Der Schalterkontakt wird durch einen Zwangsöffnungsmechanismus (nur Öffner-Kontakte) beim Entfernen des Schalterkopfes betätigt. Der EN-geprüfte Zwangsöffnungs-Mechanismus wird durch  auf dem Schalter angezeigt.
- Schutzklasse des Gehäuses: IP67 (EN60947-5-1).
- Die Serie beinhaltet Modelle mit vergoldeten Kontakten für den Mikroastbereich.
- Metrische Kabeleinführungen sind erhältlich.



## Aufbau der Modellnummer

### Bestellschlüssel

#### Schalter

D4BS -    S

1    2    3

#### 1. Kabeleinführung

- 1: PG13,5 (1 Kabeleinführung)
- 2: G1/2 (1 Kabeleinführung)
- 3: 1/2-14NPT (1 Kabeleinführung)
- 4: M20
- 5: PG13,5 (3 Kabeleinführungen)
- 6: G1/2 (3 Kabeleinführungen)
- 7: 1/2-14NPT (3 Kabeleinführungen)
- 8: M20 (3 Kabeleinführungen)

#### 2. Integrierte Kontakte

- 5: 1 Öffner/1 Schließer (Schleichkontakt)
- 6: 1 Öffner/1 Schließer (Schleichkontakt, vergoldete Kontakte)
- A: 2 Öffner (Schleichkontakt)
- B: 2 Öffner (Schleichkontakt, vergoldete Kontakte)

#### 3. Montagerichtung des Kopfes

- F: Vier mögliche Montagerichtungen (bei Auslieferung frontseitig montiert)

#### Betätiger

D4BS - K

1

#### 1. Betätiger-Typ

- 1: Horizontale Montage
- 2: Vertikale Montage
- 3: Horizontal verstellbar

## Bestellinformationen

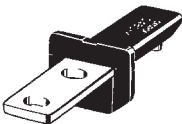

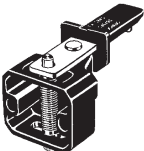
### Bestellinformationen

#### Schalter

Produktbezeichnung	Einbaulage		Kabeleinführung	1 Öffner/1 Schließer (Schleichkontakte)	2 Öffner (Schleichkontakt)
1 Kabeleinführungen	Montage von der Vorderseite		Pg13.5	D4BS-15FS	D4BS-1AFS
			G1/2	D4BS-25FS	D4BS-2AFS
			M20	D4BS-45FS	D4BS-4AFS
3 Kabeleinführungen	Montage von der Vorderseite		Pg13.5	D4BS-55FS	D4BS-5AFS
			G1/2	D4BS-65FS	D4BS-6AFS
			M20	D4BS-85FS	D4BS-8AFS


 Bevorzugte Lagerware

## Betätiger (gesondert zu bestellen)

Typ	Produktbezeichnung
<b>Horizontale Montage</b> 	D4BS-K1
<b>Vertikale Montage</b> 	D4BS-K2
<b>Horizontal verstellbar</b> 	D4BS-K3

## Technische Daten

### Zulassungen

Prüfstelle	Standard	Zulassungsnr.
TÜV Rheinland	EN60947-5-1	R9351022 (Zwangsöffnung:  zugelassen)
UL	UL508	E76675
CSA	CSA C22,2 Nr. 14	LR45746
BIA	GS-ET-15	9303323
SUVA	SUVA	E6187.d

### Normen und EU-Richtlinien

Entspricht den folgenden EU-Richtlinien:  
 Maschinenrichtlinie  
 Niederspannungsrichtlinie  
 EN50041  
 EN1088

### Zugelassene Nennwerte für Normen

#### TÜV (EN60947-5-1)

Gebrauchskategorie	AC-15
Betriebsnennstrom (Ie)	2 A
Betriebsnennspannung (Ue)	400 V

**Hinweis:** Verwenden Sie eine 10 A-Sicherung vom Typ gl oder gG, die der Richtlinie IEC269 als Kurzschluss-Schutzvorrichtung entspricht.

#### UL/CSA (UL508, CSA C22.2 Nr. 14)

#### A600

Nennspannung	Dauerstrom	aktueller		Schaltleistung	
		Einschalten	Ausschalten	Einschalten	Ausschalten
120 VAC	10 A	60 A	6 A	7200 V A	720 V A
240 VAC		30 A	3 A		
480 VAC		15 A	1,5 A		
600 VAC		12 A	1,2 A		

## Eigenschaften

Schutzklasse (siehe Hinweis 2)	IP67
Lebensdauer (siehe Hinweis 3)	Mechanisch: min. 1000000 Schaltspiele Elektrisch: min. 500000 Schaltspiele (10 A bei 250 VAC, ohmsche Last)
Betätigungsgeschwindigkeit	0,1 m/s bis 0,5 m/s
Schaltfrequenz	30 Schaltspiele/Minute max.
Nennfrequenz	50/60 Hz
Kontaktabstand	min. 2 x 2 mm
Zwangsöffnungskraft (siehe Hinweis 4)	min. 19,61 N (EN60947-5-1)
Zwangsöffnungsweg (siehe Hinweis 4)	min. 20 mm (EN60947-5-1)
Gesamtweg	min. 23 mm
Isolationswiderstand	Min. 100 MΩ (bei 500 VDC) zwischen Klemmen derselben oder unterschiedlicher Polarität, zwischen jeder Klemme und Erde und zwischen jeder Klemme und nicht Strom führenden Metallteilen
Kontaktwiderstand	max. 25 mΩ (Anfangswert)
Nennisolationsspannung (U <sub>i</sub> )	600 V (EN60947-5-1)
Konventioneller therm. Strom (I <sub>the</sub> )	20 A (EN60947-5-1)
Isolations-Prüfspannung (U <sub>imp</sub> )	Isolations-Prüfspannung (U <sub>imp</sub> ) 4 kV (EN60947-5-1) zwischen Klemmen gleicher oder unterschiedlicher Polarität, zwischen stromführenden Metallteilen und Erde und zwischen jeder Klemme und nicht stromführenden Metallteilen
Schalt-Überspannung	max. 1500 V (EN60947-5-1)
Bedingter Kurzschlussstrom	100 A (EN60947-5-1)
Verschmutzungsgrad (Betriebsumgebung)	3 (EN60947-5-1)
Isolationsklasse	Klasse I (mit Erdungsklemme)
Vibrationsfestigkeit	Fehlfunktion: 10 bis 500 Hz, 0,65-mm-Einfachamplitude
Stoßfestigkeit	Zerstörung: min. 1000 m/s <sup>2</sup> (IEC68-2-27) Fehlfunktion: min. 300 m/s <sup>2</sup> (IEC68-2-27)
Umgebungstemperatur	Betrieb: -40 °C bis 80 °C (ohne Vereisung)
Luftfeuchtigkeit	Betrieb: max. 95 %
Gewicht	Ca. 285 g (im Falle von D4BS-15FS)

**Hinweis:** 1. Die oben angegebenen Werte sind Anfangswerte.

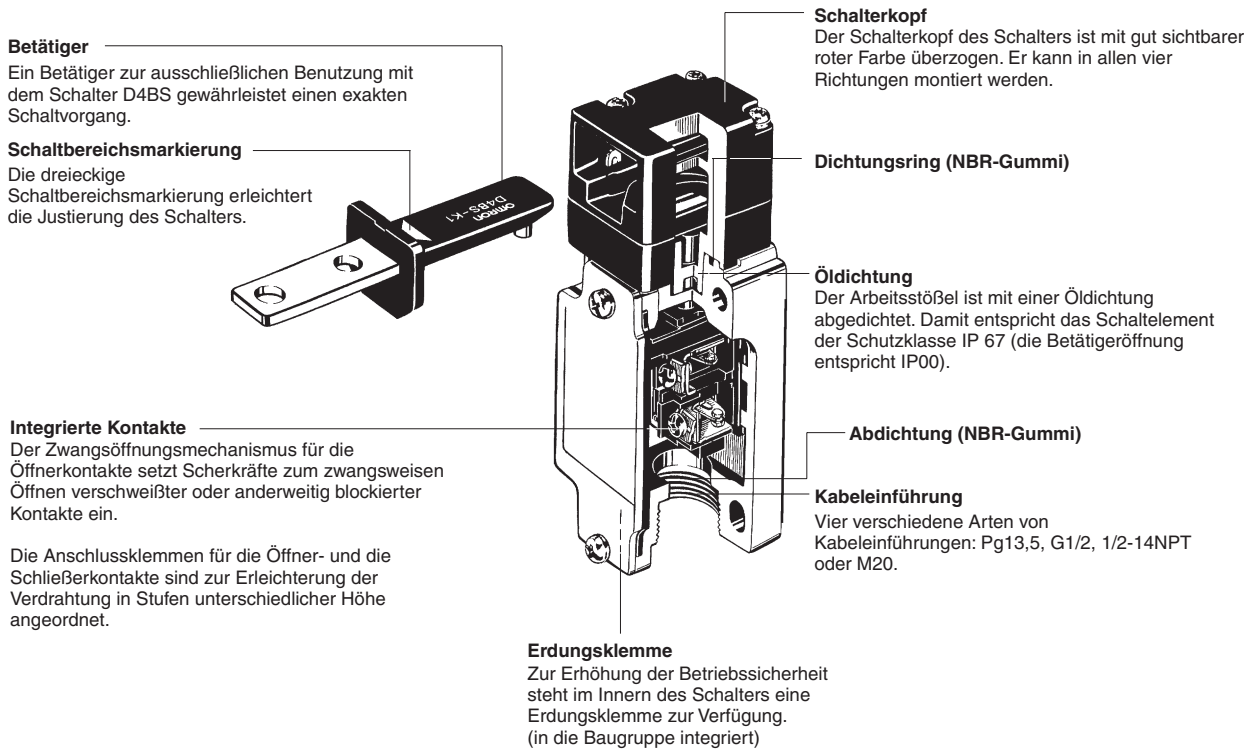
- Obwohl das Schaltergehäuse gegen das Eindringen von Staub, Öl oder Wasser geschützt ist, darf die D4BS nicht an Orten benutzt werden, an denen Staub, Öl, Wasser oder Chemikalien durch die Betätigereinführung in den Kopf eindringen könnte. In diesem Fall kann der Schalter beschädigt werden oder eine Fehlfunktion auftreten.
- Die Lebensdauer ist für eine Umgebungstemperatur von 5 °C bis 35 °C und eine Luftfeuchtigkeit von 40 % bis 70 % angegeben. Für weitere Informationen über andere Betriebsumgebungen wenden Sie sich bitte an den OMRON-Vertrieb.
- Diese Zahlen stellen die Mindestanforderungen für sicheren Betrieb dar.

## Kontaktform (Diagramme zeigen Status mit eingeführtem Betätiger)

Produktbezeichnung	Art der Kontakte	Diagramm	Anmerkungen
D4BS-□5□S	1 Öffner/ 1 Schließer		Nur die Öffnerkontakte 11-12 verfügen über einen Zwangsöffnungsmechanismus mit Zulassung. (↻) Die Anschlussklemmen 11-12 und 23-24 haben ungleiche Polarität.
D4BS-□A□S	2 Öffner		Die Öffnerkontakte 11-12 und 21-22 verfügen über einen Zwangsöffnungsmechanismus mit Zulassung. (↻) Die Anschlussklemmen 11-12 und 21-22 haben ungleiche Polarität.

**Hinweis:** Die Klemmennummern entsprechen EN50013 und die Kontaktsymbole entsprechen IEC947-5-1.

## Bezeichnungen der Komponenten, Anzeigen und Bedienelemente



## Abmessungen

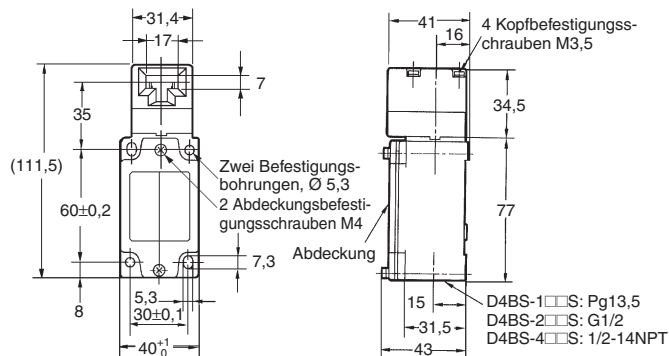
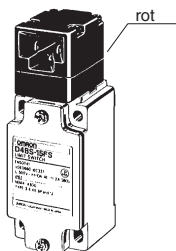
- Hinweis:** 1. Sofern nicht anders angegeben sind sämtliche Abmessungen in Millimeter.  
 2. Sofern nicht anders angegeben, gilt für alle Maße eine Toleranz von  $\pm 0,4$  mm.  
 3. Die Kabeleinführungsgewinde ändern sich je nach Modell wie folgt:

Kabeleinführungsgewinde	Produktbezeichnung
Pg 13.5	D4BS-1□□S, D4BS-5□□S
G1/2	D4BS-2□□S, D4BS-6□□S
M20	D4BS-4□□S, D4BS-8□□S

### Schalter

#### 1 Kabeleinführungen

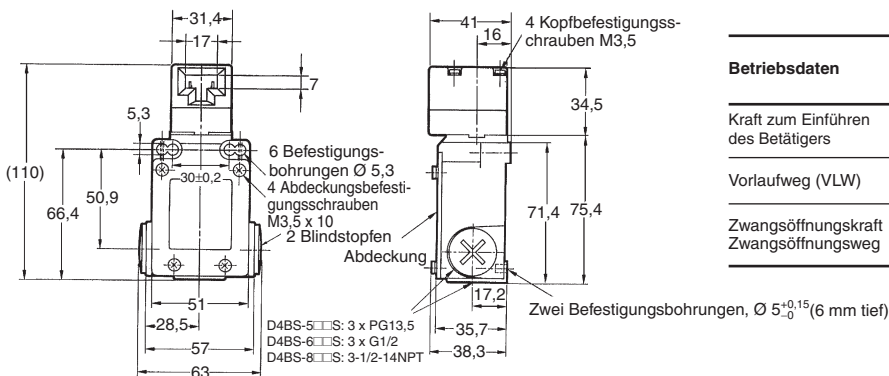
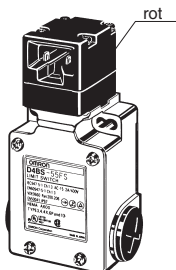
D4BS-1□□S  
 D4BS-2□□S  
 D4BS-4□□S



Betriebsdaten	D4BS-1□□S D4BS-2□□S D4BS-4□□S
Kraft zum Einführen des Betätigers	max. 19,61 N max. 19,61 N
Vorlaufweg (VLW)	10±5 mm
Zwangsöffnungskraft Zwangsöffnungsweg	min. 19,61 N min. 20 mm

#### 3 Kabeleinführungen

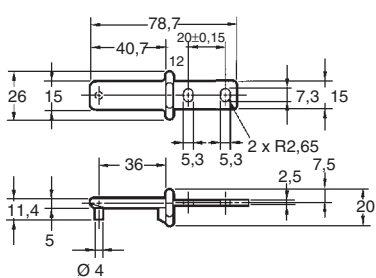
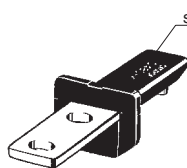
D4BS-5□□S  
 D4BS-6□□S  
 D4BS-8□□S



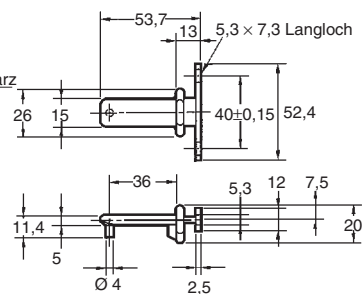
Betriebsdaten	D4BS-5□□S D4BS-6□□S D4BS-8□□S
Kraft zum Einführen des Betätigers	max. 19,61 N max. 19,61 N
Vorlaufweg (VLW)	10±5 mm
Zwangsöffnungskraft Zwangsöffnungsweg	min. 19,61 N min. 20 mm

### Betätiger

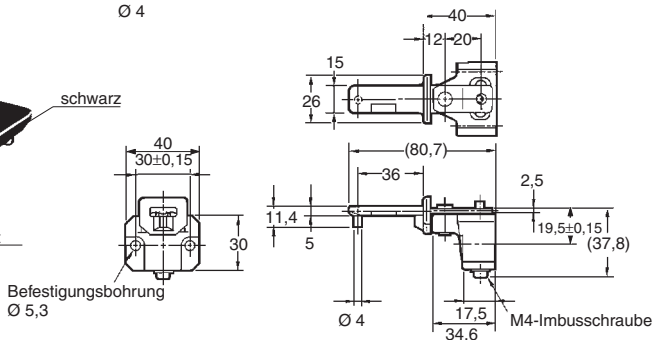
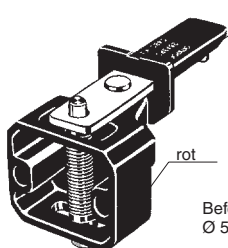
#### D4BS-K1



#### D4BS-K2



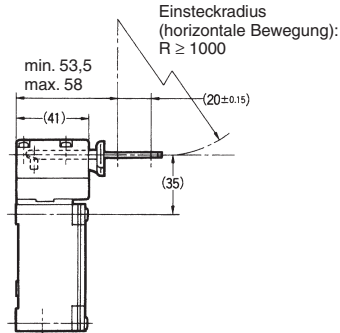
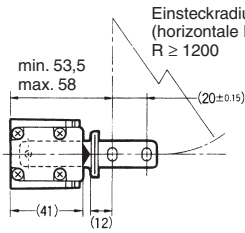
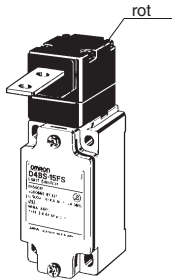
#### D4BS-K3



Bei eingeführtem Betätiger

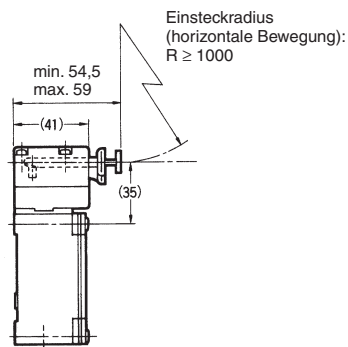
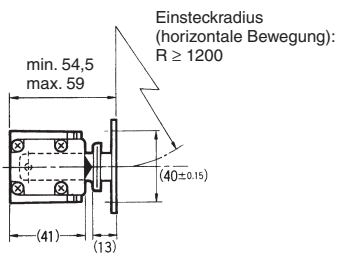
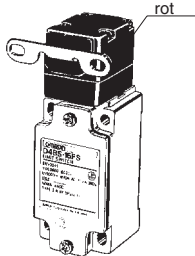
Horizontal

- D4BS-1□□S + D4BS-K1
- D4BS-2□□S + D4BS-K1
- D4BS-4□□S + D4BS-K1



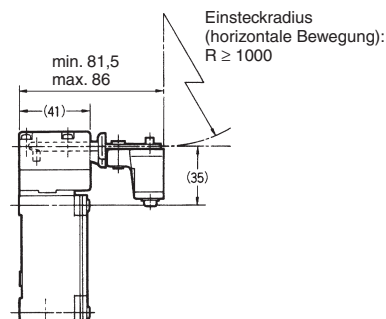
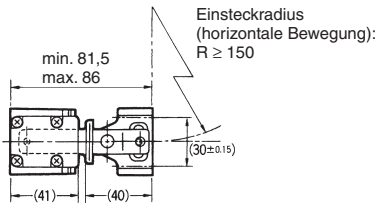
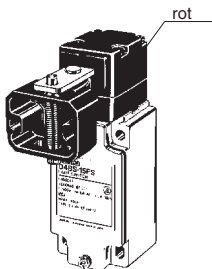
Vertikal

- D4BS-1□□S + D4BS-K2
- D4BS-2□□S + D4BS-K2
- D4BS-4□□S + D4BS-K2



Horizontal verstellbar

- D4BS-1□□S + D4BS-K3
- D4BS-2□□S + D4BS-K3
- D4BS-4□□S + D4BS-K3



Hinweis: „R“ bezeichnet den Einsteckradius für den Betätiger.

Hinweis: Wenn nicht anders festgelegt, gilt für alle Maße eine Toleranz von  $\pm 0,4$  mm.

## Sicherheitshinweise

Bei geöffneter Tür darf der Betätiger nicht aus der Tür gezogen und in den Schalter gesteckt werden. Die Maschine könnte starten, und es könnte zu Personenschäden oder tödlichen Verletzungen kommen.

Montieren Sie den Betätiger an einer Stelle, wo er bei offener oder geschlossener Tür nicht mit Benutzern in Kontakt kommt.

Bei Verwendung des D4BS als Teil eines Sicherheitskategoriestromkreises zur Vermeidung von Verletzungen, müssen die Öffnerkontakte mit Zwangsöffnungsmechanismus in positiver Logik betrieben werden. Befestigen Sie das Schaltergehäuse und den Betätiger aus Sicherheitsgründen mit Einwegschrauben oder Ähnlichem, oder installieren Sie eine Schutzabdeckung für den Schalter sowie ein Sicherheits-Warnschild, um ein leichtes Entfernen des D4BS zu vermeiden.

Schließen Sie die Sicherung in Reihe an das D4BS an, um eine Beschädigung durch Kurzschluss zu vermeiden. Der Wert des Auslösestrom muss durch Multiplizieren des Nennstroms mit 150 bis 200 % berechnet werden. Bei Verwendung des D4BS mit EN-Nennwerten, muss eine 10 A-Sicherung des Typs gl oder gG, welche der Norm IEC60269 entspricht, benutzt werden.

## Richtige Anwendung

### Betriebsumgebung

Stellen Sie im Vorfeld sicher, dass die Umgebung frei von Öl, Wasser oder Chemikalien ist. Diese könnten die Dichtung zerstören, was zu schlechtem Kontakt, fehlerhafter Isolierung, Leckstrom oder Feuer führen kann.

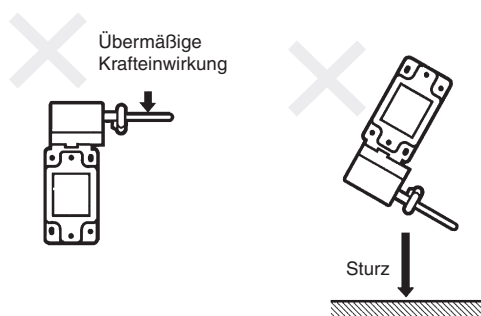
Den D4BS nicht an folgenden Orten betreiben:

- Orte mit starken Temperaturschwankungen
- Orte mit hohen Temperaturen oder Kondensation
- Orte, die starken Vibrationen ausgesetzt sind
- Orte, an denen das Produkt in direkten Kontakt mit Prozessabfällen oder Staub kommen könnte.

### Betätiger

Verwenden Sie ausschließlich einen speziellen Betätiger. Betreiben Sie den D4BS ausschließlich mit dem speziellen Betätiger, da am D4BS ansonsten eine Fehlfunktion auftreten oder die Sicherheit des Systems nicht aufrecht erhalten werden kann.

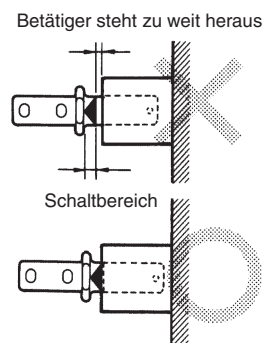
Der im D4BS eingesteckte Betätiger darf keiner übermäßigen Kräfteinwirkung ausgesetzt werden, da dieser sonst verbiegen oder brechen kann.



Sichern Sie den Betätiger mit einer Einwegschraube oder Ähnlichem, so dass der Betätiger nicht einfach entfernt werden kann.

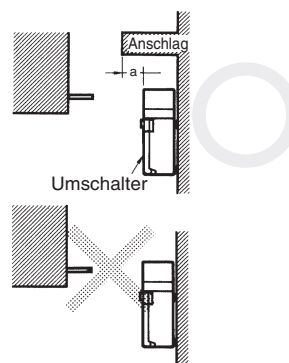
## Sichern der Tür

Wenn der Betätiger bei geschlossener Tür durch Vibration, das Gewicht der Tür oder das Türpolstergummi herausgezogen wird, kann sich der Schalterkontakt öffnen (dadurch wird die Maschine angehalten) oder der D4BS kann beschädigt werden. Sichern Sie die Tür mit Haken, damit der Schlüssel in der entsprechenden Stellung bleibt.



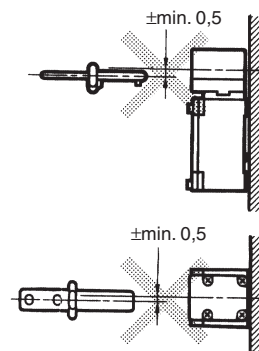
## Abschluss

Verwenden Sie den Schalter nicht als Anschlag. Installieren Sie einen Stopper beim Einbau des Schalters wie auf dem nachfolgenden Bild ersichtlich. Die Breite des Bereichs „a“ muss in Übereinstimmung mit dem verfügbaren Einstellbereich des Betätigers festgelegt werden.



Die Einbaumaße für den ordnungsgemäßen Einbau des Betätigers finden Sie unter *Abmessungen*. Ist der Betätiger nicht ordnungsgemäß eingesetzt, wird er schnell beschädigt oder verschleißt.

Stellen Sie sicher, dass der Betätiger mit einer Toleranz von  $\pm 0,5$  mm in aufrechter, nach unten gerichteter Position, bzw. nach links oder rechts eingesteckt werden kann, da der D4BS sonst schnell beschädigt werden könnte.



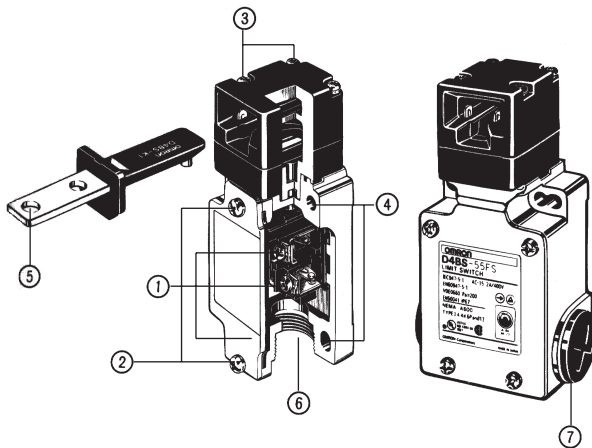


Sonstige

Der D4BS muss sich außerhalb der Sicherheitstür befinden, damit kein Metallstaub, Öl oder Chemikalien in den D4BS eindringen kann. Ansonsten wird die Lebensdauer des D4BS aufgrund von eingedrun- genem Metallstaub, Öl oder Chemikalien stark verkürzt.

Anzugsdrehmoment

Jede Schraube des D4BS muss ordnungsgemäß angezogen wer- den, da der D4BS ansonsten evtl. eine Fehlfunktion hat.



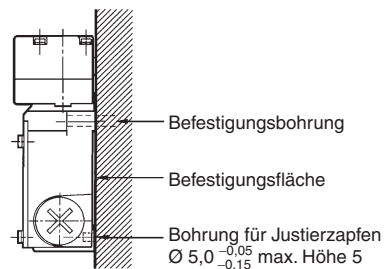
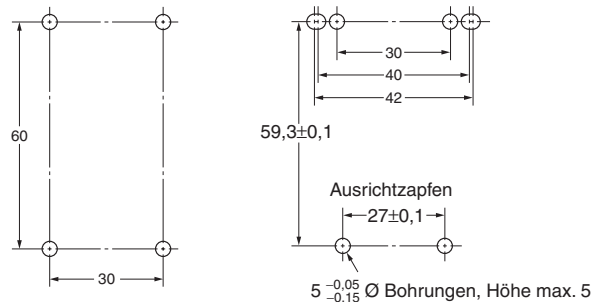
Nr.	Produktbezeichnung	Drehmoment
1	M3.5 Klemmschraube (einschließlich Erdungskontakt- schraube)	0,59 bis 0,78 N·m
2	Abdeckungs-Montageschraube (siehe Hinweis 1)	1,18 bis 1,37 Nm
3	Montageschraube für den Kopf	0,78 bis 0,98 Nm
4	Gehäuse-Montageschraube M5 (siehe Hinweis 2)	4,90 bis 5,88 Nm
5	Montageschraube für Betätiger	2,35 bis 2,75 Nm
6	Steckverbindung	1,77 bis 2,16 Nm
7	Blindstopfschraube	1,27 bis 1,67 Nm

**Hinweis:** 1. Ziehen Sie die Schraube mit einem Drehmoment von 0,78 bis 0,88 Nm fest, wenn der D4BS ein 3-poliges Modell ist.

2. Ziehen Sie die Schraube mit einem Drehmoment von 4,90 bis 5,88 Nm fest, falls es sich um eine Imbus- schraube handelt. Wenn es sich um eine Senkkopf- schraube handelt, wenden Sie ein Drehmoment von 2,35 bis 2,75 Nm an.

Einbauabmessungen (M5)

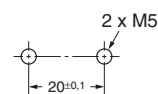
Standardausführung Ausführungen mit drei Kabeleinführungen



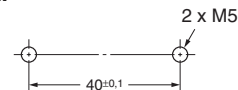
Der D4BS kann, wie nachstehend gezeigt, durch Anbringen von zwei Vorsprüngen, von denen jeder maximal 5 mm hoch ist und einen Durchmesser von  $5^{-0,05}/_{-0,15}$  mm hat, sicherer befestigt werden.

Betätiger-Einbauabmessungen

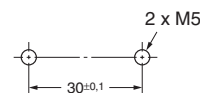
Horizontal



Vertikal



Horizontal verstellbar



Ändern der Kopfrichtung

Durch Entfernen der vier Schrauben aus dem Kopf kann dieser in einer beliebigen der vier Richtungen wieder befestigt werden. Die Einbau- richtung des Kopfes kann mit eingestecktem Betätiger oder ohne Betätiger geändert werden. Stellen Sie sicher, dass keine Fremd- körper durch den Kopf eindringen und dass der Kopf mit dem richtigen Anzugsdrehmoment sicher festgezogen ist.

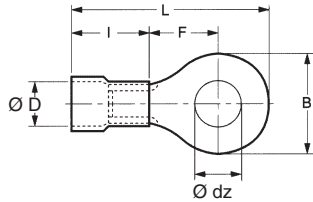


### Verdrahtung

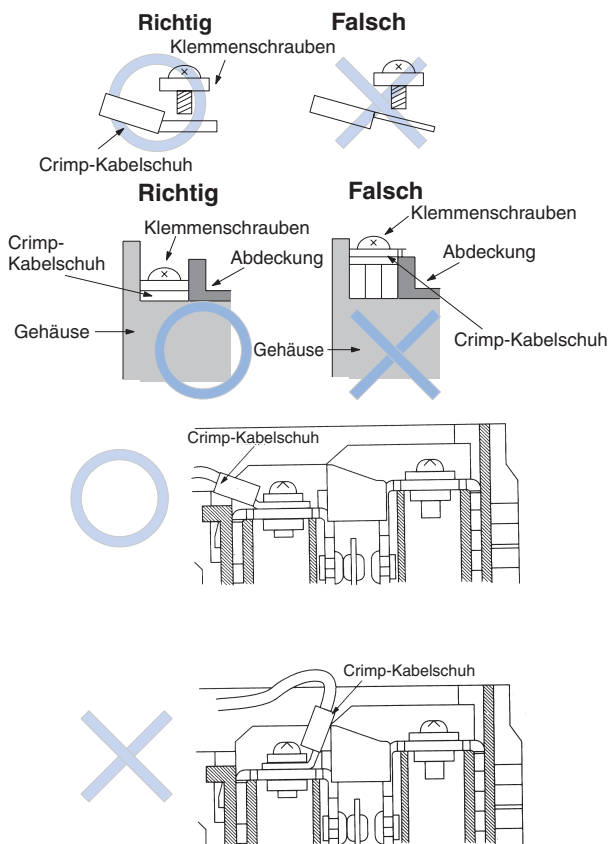
Schließen Sie keine Adern direkt an die Klemmen an. Verbinden Sie die Adern mit Endhülsen und M3,5-Crimp-Kabelschuhen. Jede Klemmschraube muss mit dem richtigen Anzugsdrehmoment festgezogen werden.

Die richtige Kabelstärke ist AWG20 bis AWG14 (0,5 bis 2,5 mm<sup>2</sup>).

Ø dz:	3,7
Ø D:	4,5
B:	7,0
L:	20,2
F:	7,7
I:	9,0



Alle Crimp-Kabelschuhe müssen wie gezeigt ordnungsgemäß angeschlossen sein und sich innerhalb des Gehäuses oder unter der Abdeckung befinden.



### Steckverbindung

Kabelverschraubung mit dem geeigneten Anzugsdrehmoment festziehen. Ein zu hohes Anzugsdrehmoment kann das Gehäuse beschädigen.

Bei Verwendung einer 1/2-14NPT-Kabels, muss Isolierband zwischen Stecker und Leitungsöffnung angebracht werden, damit das Gehäuse IP67 entspricht. Bei Verwendung eines Pg13.5-Kabels ist ein ABS-08 Pg13.5-Stecker oder ein ABS-12 Pg13.5-Stecker (vom Hersteller Nippon Flex) zu verwenden.

Verwenden Sie eine Kabelverschraubung (SC-Serie, separat erhältlich), die zum Außendurchmesser des Kabels passt.

Beim Anschluss eines 3-poligen Modells muss die für nicht benutzte Kabeleinführungen mitgelieferte Verschlusschraube verwendet werden.

### Wartung und Reparatur

Der Benutzer darf keine Schalter reparieren oder instandsetzen. Zu Reparatur und Instandsetzungen wenden Sie sich bitte an den Hersteller.

SÄMTLICHE ABMESSUNGEN IN MILLIMETER

Umrechnungsfaktor von Millimeter in Zoll: 0,03937. Umrechnungsfaktor von Gramm in Unzen: 0,03527.

Cat. No. C094-DE2-04A-X

---