

SIPLUS S7-1500 Sync Submodule für Patch-Kabel bis 10m mit Conformal Coating based on 6ES7960-1CB00-0AA5

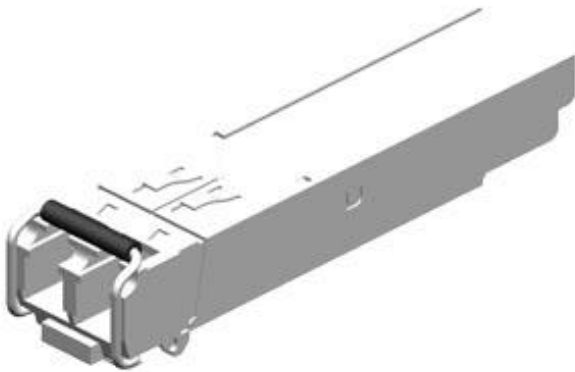


Abbildung ähnlich

Allgemeine Informationen

Produkttyp-Bezeichnung	Synchronisierungsmodul
------------------------	------------------------

Verlustleistung

Verlustleistung, typ.	0,77 W
-----------------------	--------

Schnittstellen

optische Schnittstelle	Ja
------------------------	----

Umgebungsbedingungen

Umgebungstemperatur im Betrieb

- | | |
|--------------------------------|---------------|
| • waagerechte Einbaulage, min. | 0 °C; = Tmin |
| • waagerechte Einbaulage, max. | 60 °C; = Tmax |
| • senkrechte Einbaulage, min. | 0 °C; = Tmin |
| • senkrechte Einbaulage, max. | 40 °C |

Höhe im Betrieb bezogen auf Meeresspiegel

- | | |
|--|---|
| • Aufstellungshöhe über NN, max. | 2 000 m |
| • Umgebungstemperatur-Luftdruck-Aufstellungshöhe | Tmin ... Tmax bei 1 140 hPa ... 795 hPa (-1 000 m ... +2 000 m) |

Relative Luftfeuchte	
<ul style="list-style-type: none"> mit Betauung, geprüft nach IEC 60068-2-38, max. 	100 %; RH inkl. Betauung / Frost (keine Inbetriebnahme im betauten Zustand), waagerechte Einbaulage
Widerstandsfähigkeit	
Kühl- und Schmierstoffe	
— Beständig gegen handelsübliche Kühl- und Schmierstoffe	Ja; inkl. Diesel und Öltröpfchen in der Luft
Einsatz in ortsfesten industriellen Anlagen	
— gegen biologisch aktive Stoffe nach EN 60721-3-3	Ja; Klasse 3B2 Schimmel-, Pilz-, Schwammsporen (ausgenommen Fauna); Klasse 3B3 auf Anfrage
— gegen chemisch aktive Stoffe nach EN 60721-3-3	Ja; Klasse 3C4 (RH < 75 %) inkl. Salznebel gemäß EN 60068-2-52 (Schärfegrad 3); *
— gegen mechanisch aktive Stoffe nach EN 60721-3-3	Ja; Klasse 3S4 inkl. Sand, Staub; *
Einsatz auf Schiffen/auf See	
— gegen biologisch aktive Stoffe nach EN 60721-3-6	Ja; Klasse 6B2 Schimmel-, Pilz-, Schwammsporen (ausgenommen Fauna)
— gegen chemisch aktive Stoffe nach EN 60721-3-6	Ja; Klasse 6C3 (RH < 75 %) inkl. Salznebel gemäß EN 60068-2-52 (Schärfegrad 3); *
— gegen mechanisch aktive Stoffe nach EN 60721-3-6	Ja; Klasse 6S3 inkl. Sand, Staub; *
Anmerkung	
— Anmerkung zur Klassifizierung von Umweltbedingungen nach EN 60721, EN 60654-4 und ANSI/ISA-71.04	* Die mitgelieferten Steckerabdeckungen müssen bei Betrieb auf den nicht genutzten Schnittstellen verbleiben!
Conformal Coating	
<ul style="list-style-type: none"> Beschichtungen für bestückte Leiterplatten gemäß EN 61086 Schutz gegen Verschmutzung gemäß EN 60664-3 Military Testing gemäß MIL-I-46058C, Amendment 7 Qualification and Performance of Electrical Insulating Compound for Printed Board Assemblies gemäß IPC-CC-830A 	<p>Ja; Klasse 2 für hohe Zuverlässigkeit</p> <p>Ja; Schutz vom Typ 1</p> <p>Ja; Verfärbung der Beschichtung während Lebensdauer möglich</p> <p>Ja; Conformal Coating, Klasse A</p>
Maße	
Breite	13 mm
Höhe	14 mm
Tiefe	58 mm
Gewichte	
Gewicht, ca.	18 g
letzte Änderung:	25.11.2020