

## Typ 633-DC



Typ 633.0

## Zeitzähler mini „h“ DC-Ausführung



Typ 633.7



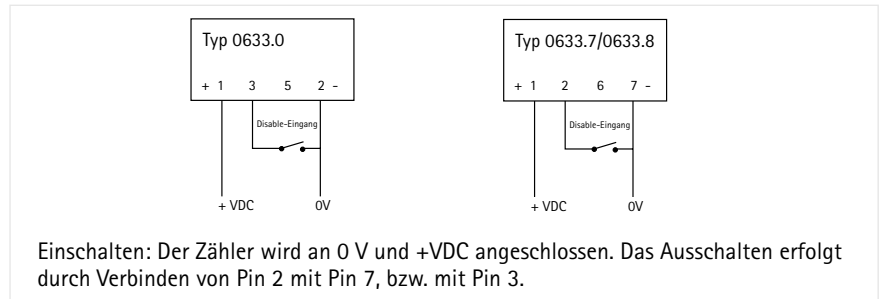
Typ 633.8

- Hohe Schockfestigkeit
- Kleine Baugröße
- Geringe Leistungsaufnahme
- Elektrische Anschlüsse im Normraster
- Geeignet für Leiterplattenaufbau
- Maschinenlötbar und waschbare Ausführungen
- Schutzart IP 65

### TECHNISCHE DATEN

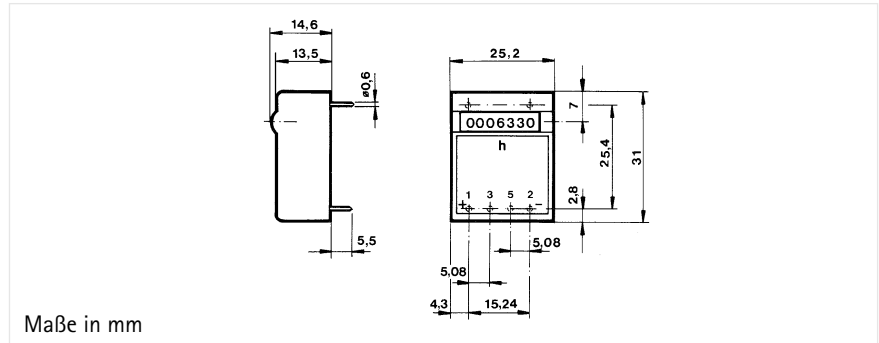
Anzeige	7stellig, 0 ... 99 999,99 h
Ziffernhöhe	4 mm, optisch
Versorgungsspannung $U_0$	entsprechend Bestellangaben, Toleranz $\pm 10\%$
Leistungsaufnahme	ca. 30 mW
Restwelligkeit	$< 1\%$
Betriebstemperatur	$-10 \dots +60\text{ }^\circ\text{C}$
Lagertemperatur	$-40 \dots +70\text{ }^\circ\text{C}$
Elektr. Anschluss	Ausführungen .0 Lötpins, .7 und .8 Anschlussstifte B 0,6 mm
Befestigung	Ausführungen .0 auf Leiterplatte, .7 über Anschlussstifte, .8 Rastfeder
Einbaulage	Rollenachse waagrecht
Schutzart (DIN 4050)	IP 66, Ausführungen .7 und .8 nur an der Frontseite, Anschlüsse IP 00
Schwingfestigkeit	$30\text{ m/s}^2$ (10 – 500 Hz) nach IEC 068-2-6
Schockfestigkeit	$>3500\text{ m/s}^2$ nach IEC 068-2-27
Allgemeine Auslegung	nach VDE 0700; Isolationsgruppe C (VDE 0110), Schutzklasse II
Gewicht	ca. 10 g
Zeitfehler	mit Disable pro Schaltzyklus 0,488 ms
Rückstellung (Reset)	ohne

### ANSCHLUSSPLAN

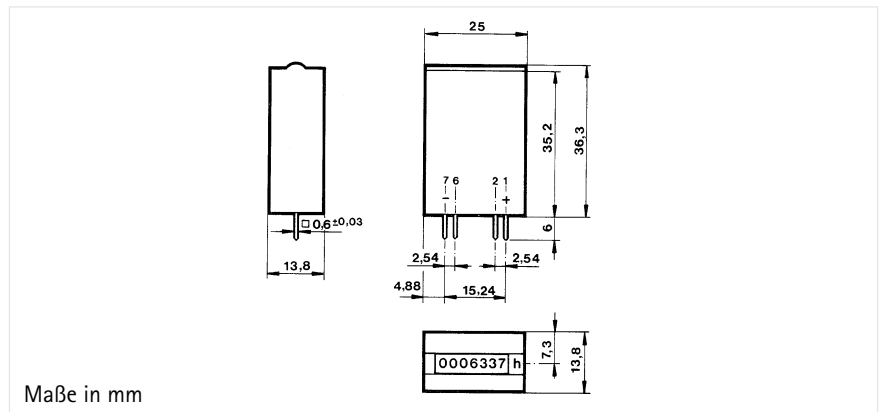


MASSZEICHNUNGEN

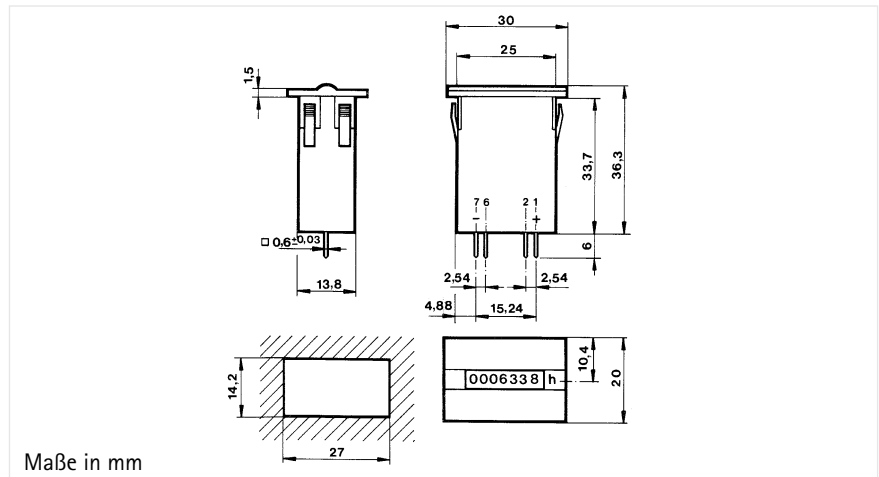
Typ 633.0



Typ 633.7



Typ 633.8



BESTELLANGABEN  
Zähler

Spannung	Ohm	Stromaufnahme während des Imp.	Typ 633.0 Art.-Nr.	Typ 633.7 Art.-Nr.	Typ 633.8 Art.-Nr.
5 VDC	140	35 mA	0 633 031	0 633 731	0 633 831
12 VDC	720	17 mA	0 633 032	0 633 732	0 633 832
24 VDC	1140	9 mA	0 633 033	0 633 733	0 633 833

Zubehör

Anschlusslitze 150 mm rot	1 634 008	1 634 008
Anschlusslitze 150 mm schwarz	1 634 007	1 634 007

Zeitähler / Zeitrelais