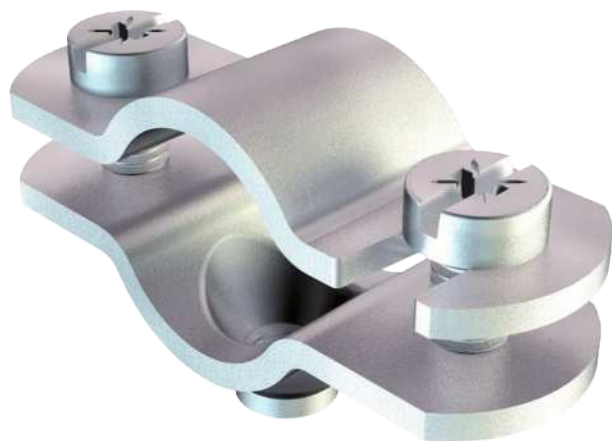


# Technisches Datenblatt

## Schraub-Abstandschele

Art.-Nr. 1366122



Mit Gewinde M6.

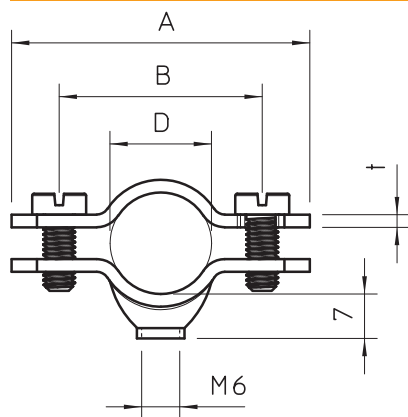


<b>St</b>	Stahl
<b>G</b>	galvanisch verzinkt

### Stammdaten

Art.-Nr.	1366122
Typ	731 W 12 G
Bezeichnung 1	Abstandschele
Bezeichnung 2	mit Gewindeanschluss M6
Dimension	8-12mm
Werkstoff	Stahl
Werkstoff Kürzel	St
Oberfläche	galvanisch verzinkt
Oberfläche nach DIN	EN ISO 19598 / EN ISO 4042
Oberfläche Kürzel	G
Kleinste VK-Einheit (VG)	50 Stück
Gewicht	2,47 kg/100 St.

### Technische Daten



Länge	43,00 mm
Maß A	43,00 mm
Maß B	28,00 mm
Maß D	12,00 mm
Maß D	12,00 mm
Maß t	12,00 mm
Anzahl der Kabel/Rohre	1
Ausführung	geschlossen
Befestigungsart	Schraubloch
Geeignet im Brandschutzbereich	<input type="checkbox"/>
Halogenfrei	<input type="checkbox"/>
Kunststoffummantelt	<input type="checkbox"/>
Lochgröße	M6 mm
Materialstärke	2,00 mm
Schraube	M5 x 12
Spannbereich D	8,00 - 12,00 mm
UV-beständig	<input checked="" type="checkbox"/>