



Abbildung ähnlich

Scharnierschalter Formstoffgehäuse mit Aluminium-Scharnier 3xÖ, Schleichschaltglieder für 40 mm Profile Lieferung mit Zusatzscharnier und Befestigungsmaterial Kabeleingang 2 x M20 x 1,5 Schaltwinkel 8°

Produkt-Markennamen	SIRIUS
Produkt-Bezeichnung	Sicherheits-Scharnierschalter
Produkttyp-Bezeichnung	3SE228
Eignung zur Verwendung Sicherheitsschalter	Ja
Allgemeine technische Daten	
Produktfunktion Zwangsöffnung	Ja
Isolationsspannung Bemessungswert	250 V
Stoßspannungsfestigkeit Bemessungswert	4 kV
Schutzart IP	IP65
Schockfestigkeit	30g / 18 ms
mechanische Lebensdauer (Schaltspiele) typisch	1 000 000
thermischer Strom	2,5 A
Referenzkennzeichen gemäß IEC 81346-2:2009	B
Wirkprinzip	mechanisch
RoHS-Richtlinie (Datum)	07/01/2006
SVHC Stoffname	Blei - 7439-92-1
Länge des Sensors	92 mm
Breite des Sensors	111,5 mm
Umgebungsbedingungen	
Umgebungstemperatur	-25 ... +65 °C
• während Betrieb	
Explosionsschutz-Kategorie für Staub	ohne
Ausführung des Schaltkontakts	mechanisch
Anzahl der Öffner für Hilfskontakte	3
Anzahl der Schließer für Hilfskontakte	0
Betriebsstrom bei AC-15	
• bei 125 V Bemessungswert	4,2 A
• bei 230 V Bemessungswert	2 A
Betriebsstrom bei DC-13	
• bei 24 V Bemessungswert	1 A
Gehäuse	
Bauform des Gehäuses	Sonderbauform
Material des Gehäuses	Glasfaserverstärktes Thermoplast
Beschichtung des Gehäuses	keine
Ausführung des Gehäuses gemäß Norm	Nein
Antriebskopf	
Ausführung des Betätigungselements	Drehantrieb
Ausführung der Schaltfunktion	Zwangsöffner
Schaltprinzip	Sleichschaltglieder

Anzahl der Schaltkontakte sicherheitsgerichtet	3
Ausführung der Kabeleinführung	2x (M20 x 1,5)
Einbau/ Befestigung/ Abmessungen	
Befestigungsart	Schraubbefestigung
Anschlüsse/ Klemmen	
Ausführung des elektrischen Anschlusses	Schraubanschluss
Art der anschließbaren Leiterquerschnitte	1x (0,5 ... 1 mm ²)
• feindrätig mit Aderendbearbeitung	
Ausführung der Schnittstelle für sicherheitsgerichtete Kommunikation	ohne
Kommunikation/ Protokoll	
Ausführung der Schnittstelle	ohne
Approbationen Zertifikate	
allgemeine Produktzulassung	Prüfbescheinigungen



EG-Konf.



[Bestätigung](#)



UL



[Sonstige](#)

Marine / Schiffbau	Sonstige	Umwelt
		
	Bestätigung	Umweltbestätigung

Weitere Informationen

Informationen zur Verpackung

<https://support.industry.siemens.com/cs/ww/de/view/109813875>

Information- and Downloadcenter (Kataloge, Broschüren,...)

<https://www.siemens.de/ic10>

Industry Mall (Online-Bestellsystem)

<https://mall.industry.siemens.com/mall/de/de/Catalog/product?mlfb=3SE2283-6GA53>

CAX-Online-Generator

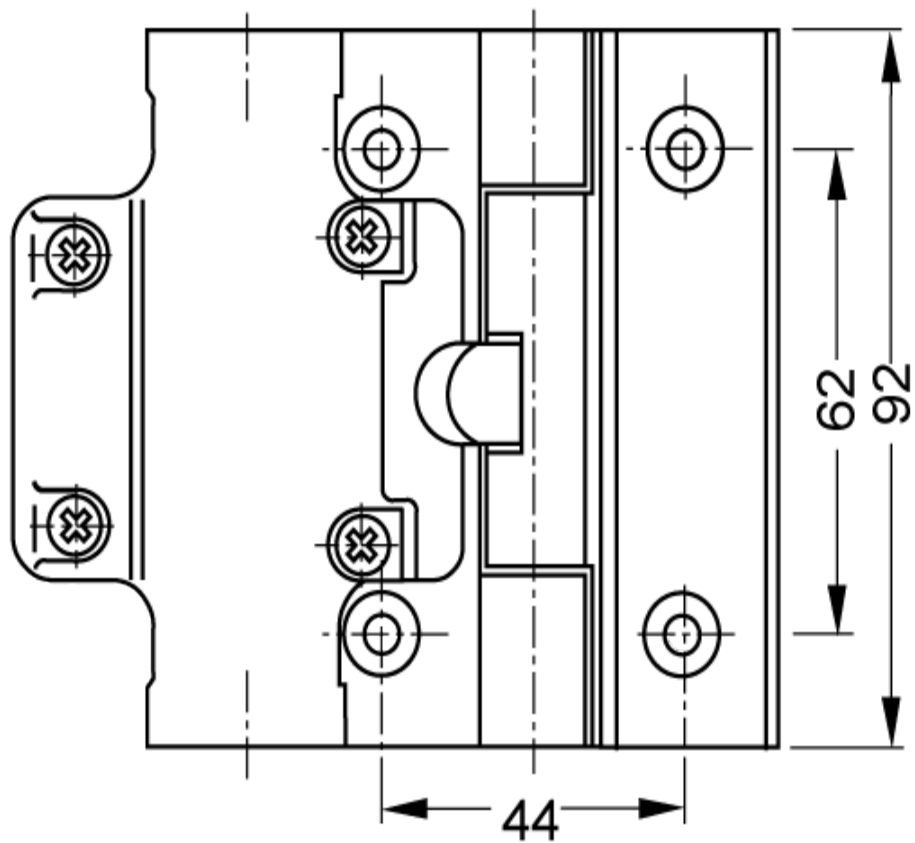
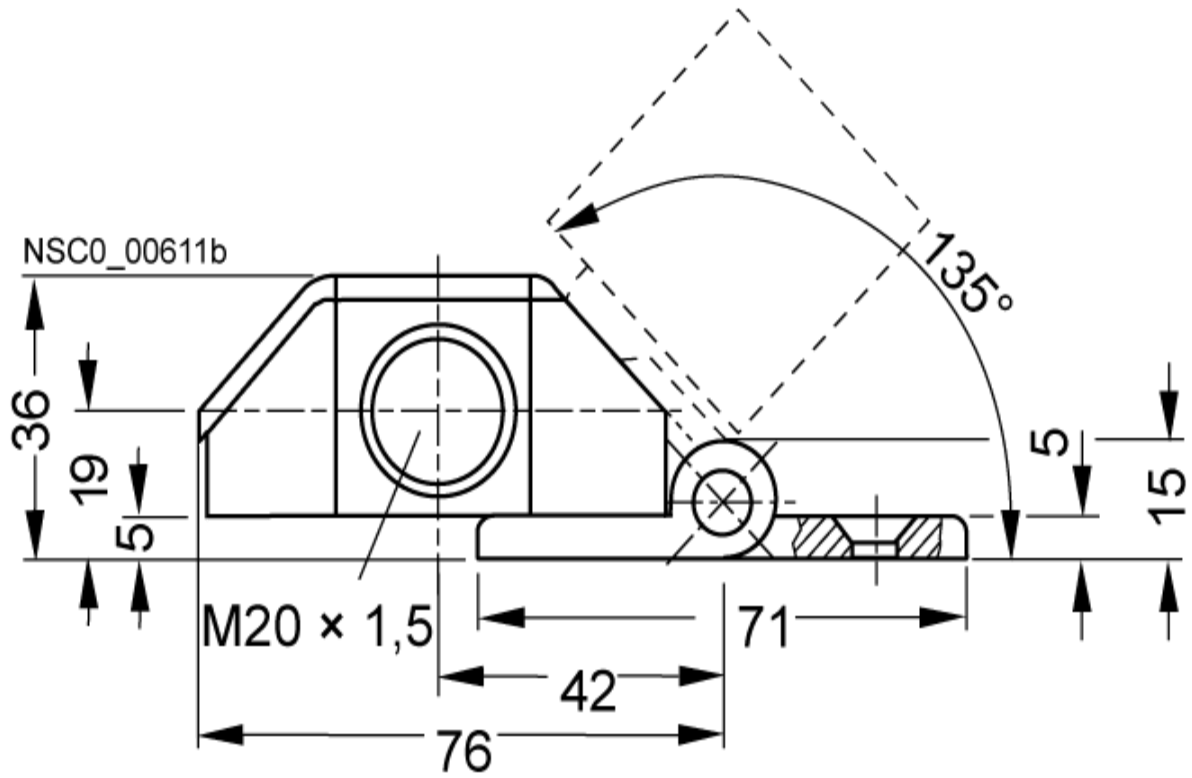
<http://support.automation.siemens.com/WW/CAXorder/default.aspx?lang=de&mlfb=3SE2283-6GA53>

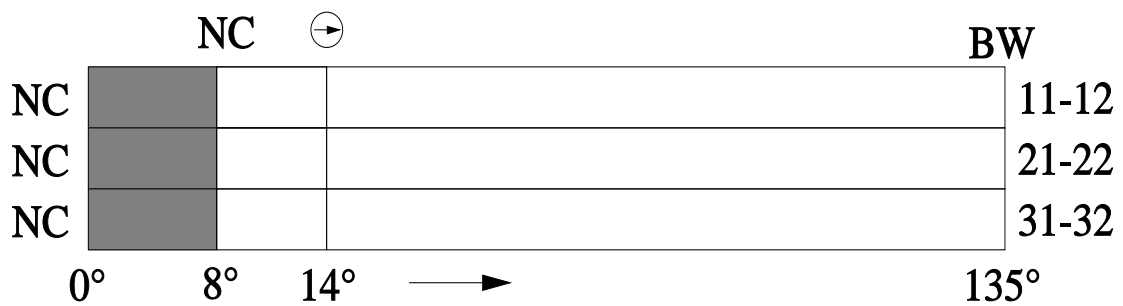
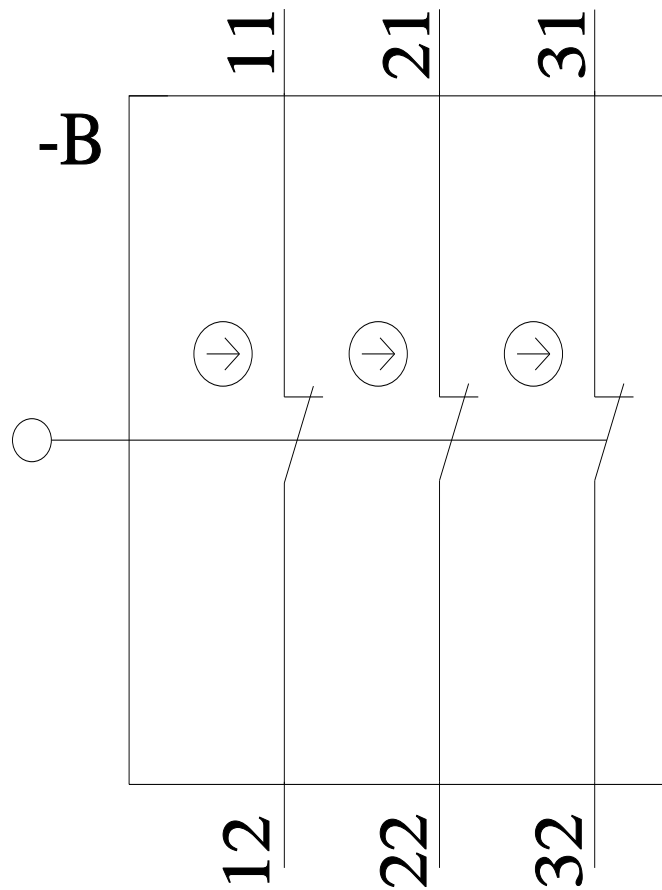
Service&Support (Handbücher, Betriebsanleitungen, Zertifikate, Kennlinien, FAQs,...)

<https://support.industry.siemens.com/cs/ww/de/ps/3SE2283-6GA53>

Bilddatenbank (Produktfotos, 2D-Maßzeichnungen, 3D-Modelle, Geräteschaltpläne, EPLAN Makros, ...)

http://www.automation.siemens.com/bilddb/cax_de.aspx?mlfb=3SE2283-6GA53&lang=de





NC Öffnerkontakt / NC contact

→ Betätigungsrichtung / Travel

BW Betätigungsweg / Actuator travel

⊕ Zwangsöffnung nach / positive opening operation according to EN 60967-5-1

■ Schaltglied geschlossen / Contact element closed

□ Schaltglied geöffnet / Contact element open