

BAUREIHE 6425 - EINGABETASTEN

BIS 100 mA 28 V



PRODUKTMERKMALE

- ◆ Einpoliger Schließer mit und ohne LED
- ◆ Angenehme Betätigungscharakteristik und geringes Betätigungsgeräusch
- ◆ Geringe Prellzeit
- ◆ Standardmässig mit vergoldeten Kontakten
- ◆ Breites Spektrum an Tastenknöpfen für unterschiedliche Designanforderungen

AUF ANFRAGE

- ◆ Kundenspezifische Tastenknöpfe
- ◆ Weitere Tastenknopffarben
- ◆ Weitere LED-Farben
- ◆ Bicolor-LED

Übergangswiderstand (Neuzustand)	< 250 mOhm
Isolationswiderstand (Neuzustand)	> 100 MOhm
Prellzeit	< 5 ms
Kontaktabstand	< 3 mm
Temperaturbereich	-20 °C ... +70 °C
Kontaktmaterial	Au
Material	Betätiger: POM Gehäuse: PBTP Anschlüsse: verzinkt
Anschlussart	Leiterplattenanschluss
Mechanische Lebensdauer	1E6 bei 10 mA 12 V
Entflammbarkeit	UL 94 HB
Sonstiges	Der Tastensockel der Standardtaste lässt sich in einen 1.2 mm dicken Rahmen mit einem Ausschnitt von 13.55 x 13.55 mm einrasten. Für die integrierte LED ist eine Strombegrenzung auf max. 20 mA vorzusehen!



WIPPSCHALTER

DRUCKSCHALTER

KIPPSCHALTER

SCHIEBESCHALTER

DREHSCHALTER

FLUSSSCHALTER

TASTEN













SCHNAPPSCHALTER

MIKRO-SIGNALSCHALTER

SENSOREN

BAUREIHE 6425 - EINGABETASTEN

BIS 100 mA 28 V

							
	100 mA 28 V	Farbe Leuchtmittel	Teilung in mm	Schaltkraft in N	Gesamtweg / Hub in mm	Sonstiges	Lagervariante
Schließer (SPNO)							
6425.0101	●		≥ 16	0.7	1.4 ±0.2	kundenseitige LED-Montage möglich	●
6425.1101	●		≥ 16	0.7	1.4 ±0.2	schmalere Sockel für Parallelführung	●
6425.3111	●		19	0.7	1.4 ±0.2		●
6425.3121	●		19	0.7	1.4 ±0.2		●
6425.3131	●		19	0.7	1.4 ±0.2		●
6425.4111	●		16	0.7	1.4 ±0.2		●
6425.4121	●		16	0.7	1.4 ±0.2		●
6425.4131	●		16	0.7	1.4 ±0.2		●
6425.5111	●		16 + 19	0.7	1.4 ±0.2	LED tiefersitzend für Tastenkopf 834 900 ... und 835 900 ...	●
6425.5131	●		16 + 19	0.7	1.4 ±0.2	LED tiefersitzend für Tastenkopf 834 900 ... und 835 900 ...	●
6425.6111	●		≥ 15	0.7	1.4 ±0.2	LED höhersitzend für Tastenkopf 827 ... 011	
6425.6131	●		≥ 15	0.7	1.4 ±0.2	LED höhersitzend für Tastenkopf 827 ... 011	

Weitere Informationen unter

WWW.MARQUARDT-SCHALTER.DE

WIPPSCHALTER

DRUCKSCHALTER

KIPPSCHALTER

SCHIEBESCHALTER

DREHSCHALTER

FUSSSCHALTER

TASTEN

SCHNAPPSCHALTER

MIKRO-SIGNALSCHALTER

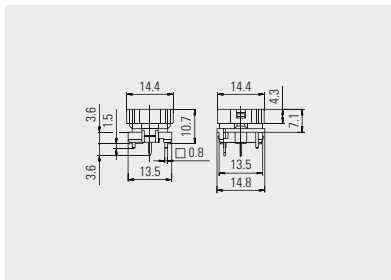
SENSOREN

BAUREIHE 6425 - EINGABETASTEN

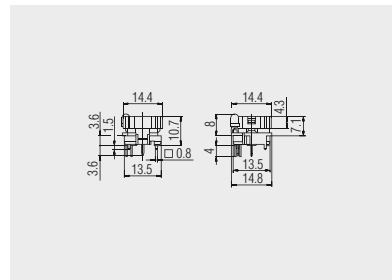
BIS 100 mA 28 V



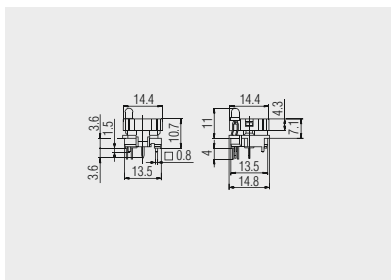
Grundtyp 6425



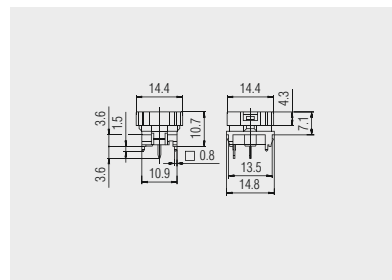
ohne LED bzw. kundenseitige LED-Montage



mit LED



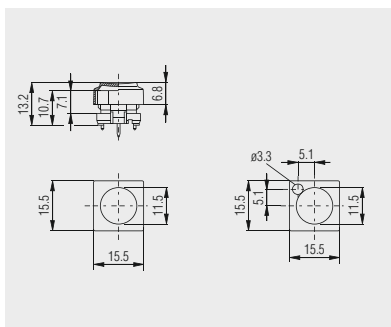
mit LED für Design-Tastenkнопfe



für Mehrfach-Tastenkнопfe mit Parallelführung



Quadratische Tastenkнопfe
Teilung 16 mm

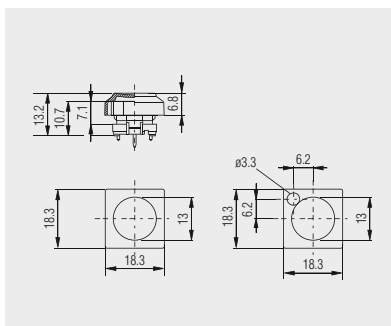


ohne LED-Fenster:
826.000.011 - anthrazit
826.000.021 - dunkelgrau
826.000.071 - rot

mit LED-Fenster:
829.000.011 - anthrazit
829.000.021 - dunkelgrau



Quadratische Tastenkнопfe
Teilung 19 mm

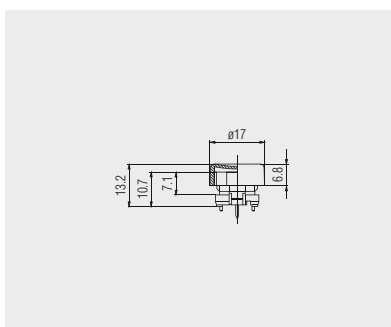


ohne LED-Fenster:
825.000.011 - anthrazit

mit LED-Fenster:
828.000.011 - anthrazit
828.000.021 - dunkelgrau



Runde Tastenkнопfe



Tastenkнопf mit ergonomischer Betätigungsfläche

840.000.011 - anthrazit
840.000.021 - dunkelgrau
840.000.071 - rot

WIPPSCHALTER

DRUCKSCHALTER

KIPPSCHALTER

SCHIEBESCHALTER

DREHSCHALTER

FUSSSCHALTER

TASTEN

SCHNAPPSCHALTER

MIKRO-SIGNALSCHALTER

SENSOREN

BAUREIHE 6425 - EINGABETASTEN

BIS 100 mA 28 V

WIPPSCHALTER

DRUCKSCHALTER

KIPPSCHALTER

SCHIEBESCHALTER

DREHSCHALTER

FUSSSCHALTER

TASTEN

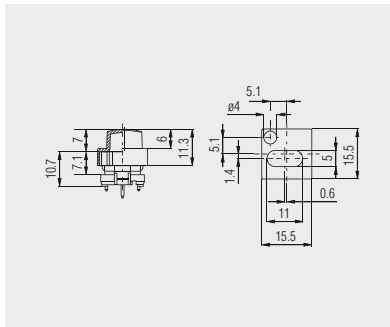
SCHNAPPSCHALTER

MIKRO-SIGNALSCHALTER

SENSOREN



Design-Tastenknöpfe

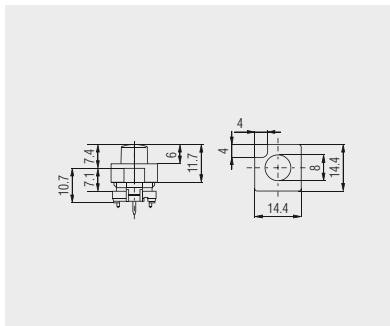


Tastenknopf mit ovaler
Betätigungsfläche
Teilung 16 mm

827.020.011 - anthrazit
827.020.021 - dunkelgrau
827.020.031 - grau



Design-Tastenknöpfe

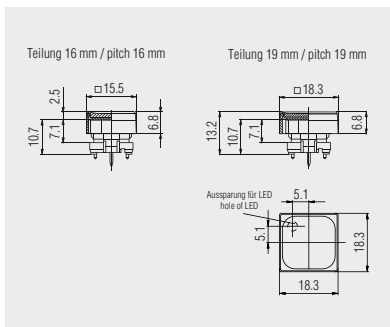


Tastenknopf mit runder
Betätigungsfläche
Teilung ≥ 15 mm

827.100.011 - anthrazit
827.100.021 - dunkelgrau



Klarsichtkappen-Knöpfe

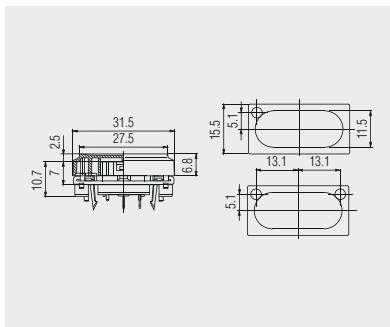


Tastenknopf anthrazit
Kappe transparent, lose beiliegend
834.900.013 Teilung 19 mm
835.900.013 Teilung 16 mm

2-teiliger Tastenknopf mit aufrastbarer Klarsichtkappe, der sich mittels kundenseitiger Einlage kostengünstig beschriften oder farblich kennzeichnen lässt.
Für Tasten 6425.51xx mit LED und 6425.0101 ohne LED geeignet.



Zweifach-Tastenknöpfe
16 mm Teilung



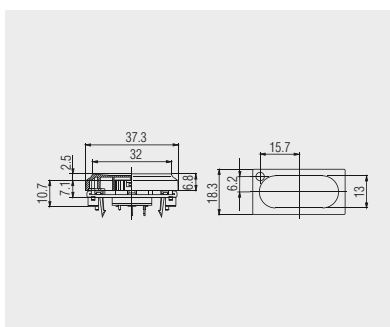
ohne LED-Fenster:
842.000.011 - anthrazit
842.000.021 - dunkelgrau

mit einem LED-Fenster:
842.500.011 - anthrazit

mit zwei LED-Fenstern:
842.800.011 - anthrazit



Zweifach-Tastenknöpfe
19 mm Teilung



ohne LED-Fenster:
844.000.011 - anthrazit

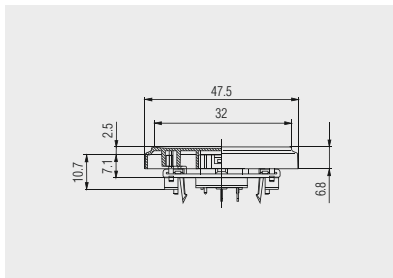
mit einem LED-Fenster:
844.500.011 - anthrazit

BAUREIHE 6425 - EINGABETASTEN

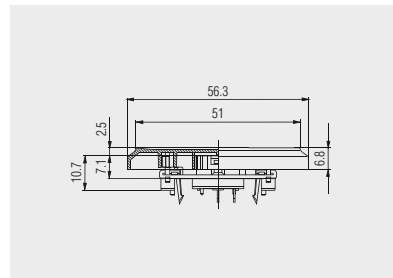
BIS 100 mA 28 V



Dreifach-Tastenknöpfe



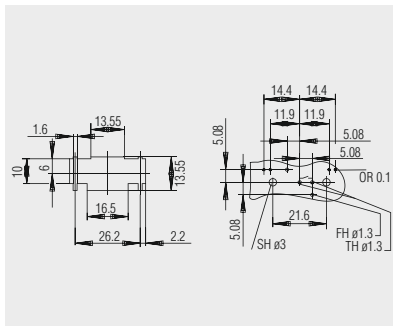
843.000.011 - anthrazit
Teilung 16 mm



845.000.011 - anthrazit
Teilung 19 mm



Parallelführung



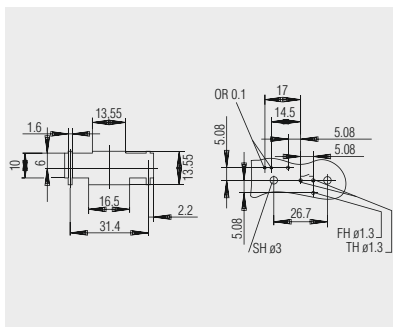
190.059.013
Empfohlener Geräteausschnitt und
Lochbild Bauteilseite

Parallelführung für:
Zweifach-Tastenknöpfe, Teilung 16 mm

Die Parallelführung gewährleistet eine optimale Funktion auch bei außermit-
tiger Betätigung und kann zusätzlich
mit einer oder zwei LEDs bestückt
werden.



Parallelführung



190.059.023
Empfohlener Geräteausschnitt und
Lochbild Bauteilseite

Parallelführung für:
Dreifach-Tastenknöpfe, Teilung 16 mm
Zweifach-Tastenknöpfe, Teilung 19 mm
Dreifach-Tastenknöpfe, Teilung 19 mm

Die Parallelführung kann zusätzlich mit
einer LED bestückt werden.

WIPPSCHALTER

DRUCKSCHALTER

KIPPSCHALTER

SCHIEBESCHALTER

DREHSCHALTER

FLUSSSCHALTER

TASTEN

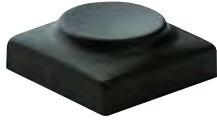
SCHNAPPSCHALTER

MIKRO-SIGNALSCHALTER

SENSOREN

BAUREIHE 6425 - EINGABETASTEN

BIS 100 mA 28 V



Quadratische Tastenköpfe
mit weißer Beschriftung

Bitte ergänzen Sie die Bestell-
nummer durch die drei Ziffern, die
unter dem jeweiligen Schriftzeichen
stehen.

Grundbestellnummern für
Teilung 16 mm:
826 ... 011 - anthrazit

Grundbestellnummern für
Teilung 19 mm:
825 ... 011 - anthrazit

Weitere Tastenknopffarben sowie
andere Beschriftungen erhalten
Sie auf Anfrage.

					
051	052	053	054	055	056
					
057	058	059	060	061	062
					
063	064	065	066	067	068
					
069	070	071	072	073	074
					
075	076				
					
017	018	022	023	015	170
					
010	001	002	003	004	
					
005	006	007	008	009	

WIPPSCHALTER

DRUCKSCHALTER

KIPPSCHALTER

SCHIEBESCHALTER

DREHSCHALTER

FLUSSCHALTER

TASTEN

SCHNAPPSCHALTER

MIKRO-SIGNALSCHALTER

SENSOREN