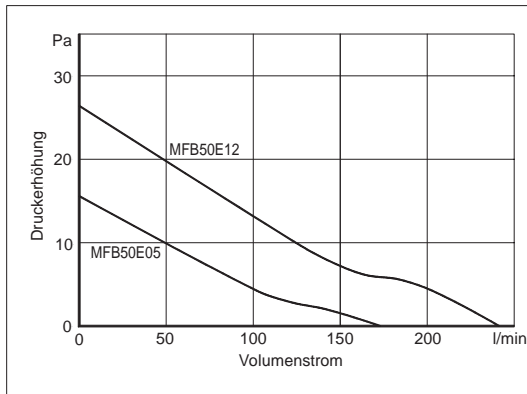


MFB50E05, MFB50E12 HOCHLEISTUNGSLÜFTER

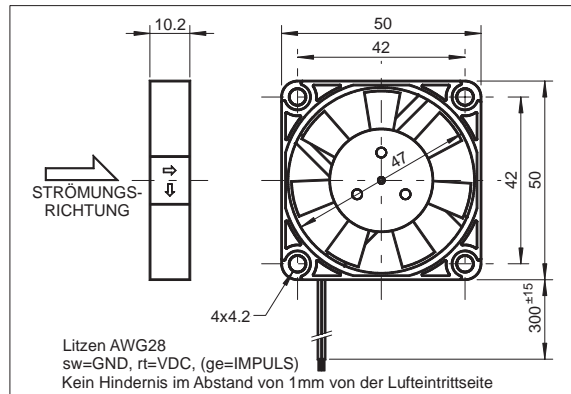
AUTOMOTIVER LÜFTER



LÜFTERKENNLINIE



ABMESSUNGEN



NENNDATEN

CE	MFB50E05 MFB50E05A	MFB50E12 MFB50E12A
Betriebsspannung [V]	4,5...5,0...5,5	10,2...12,0...13,8
Betriebsstrom [mA]	50	40
Max. Startstrom [mA]	120	100
Max. Volumenstrom [l/min - m ³ /h]	169 - 10,1	238 - 14,3
Max. Druck [mmH ₂ O - Pa]	1,6 - 15,6	2,7 - 26,9
Typ. Geräusch @ 1m [dB(A)]	16	25
Betriebstemperatur (Rotor nicht blockiert) [°C]	-40...+80 (+85, 3h max.)	
Rotordrehzahl [min ⁻¹]	3500	4800
Tachoausgang (MFB50ExxA) [Imp/U]	2	
Lebensdauer L ₁₀ /MTBF [h]	95000/280000 @20°C	
Lagersystem	2 Kugellager ZZ	
Gewicht [g]	19	
Verpackungseinheit [St]	50 - 100 - 500	

Dieser **SEPA**[®] high-tech Minilüfter wird für industrielle oder automotive Zwecke mit niedrigem Stromverbrauch verwendet und verfügt trotz seiner kleinen Maße über eine bemerkenswerte Förderleistung. Aufgrund der nahezu linearen Lüfterkennlinie ist der Lüfter für verschiedene Anwendungen geeignet. Er ist dauerhaft elektrisch gegen Verpolung, Blockieren und thermische Überlastung gesichert. Durch das geringe Rotorgewicht und der Präzisionswuchtung verfügt er über eine hohe Schock- und Vibrationsfestigkeit.

Weitere Besonderheiten dieses Lüfters sind das extrem robuste und formbeständige Gehäuse aus glasfaserverstärktem PBT (UL E54695), die Kugellager aus Sonderstahl, die Leiterplatte aus Polyester (UL E44247) und seine absolute Zuverlässigkeit durch 100% Burn-in.

• ALARMSIGNAL (Optional)

Der **SEPA**[®]-Lüfter MFB50ExxA besitzt einen Tachoausgang, mit dem die korrekte Funktion der Lüfter überwacht werden kann.

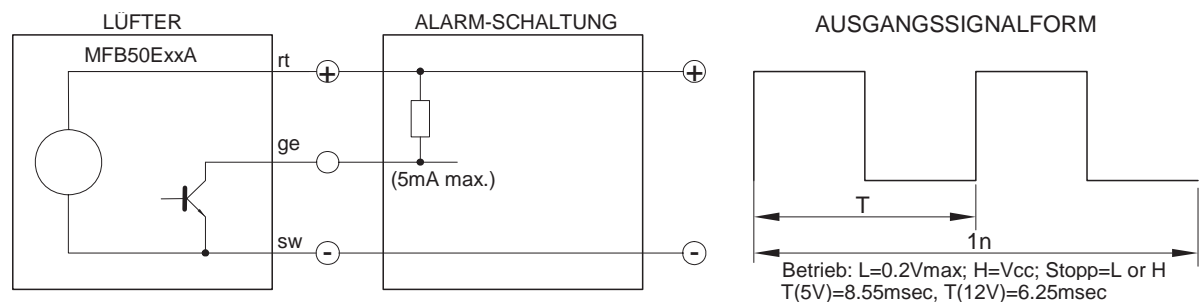
Der Tachoausgang liefert ein rechteck-ähnliches Signal, dessen Frequenz der zweifachen Rotorgewindigkeit entspricht. Wenn der Rotor blockiert, erscheint das Ausgangssignal ($\leq 0,2V$) oder H (Vcc). Ein Pull-up Widerstand wird nicht benötigt (push-pull).

WICHTIG: Der Tachoausgang ist nicht gegen Kurzschluss gesichert und darf ohne Vorwiderstand nicht an GND oder Vcc angeschlossen werden.

Nicht benutzten Impulsausgang offen lassen (isolieren).

Rotor nie berühren!

Der Lüfter MFB50Exx(A) hat verzinnte Litzenenden.



• ZUBEHÖR:

Stecker auf Anfrage

• BESTELLINFORMATION:

MFB50E05	SEPA Lüfter 50x50x10mm, 5VDC, Kugellager, CE	515061000
MFB50E05A	SEPA Lüfter 50x50x10mm, 5VDC, Impuls, Kugellager, CE	515061010
MFB50E12	SEPA Lüfter 50x50x10mm, 12VDC, Kugellager, CE	515062000
MFB50E12A	SEPA Lüfter 50x50x10mm, 12VDC, Impuls, Kugellager, CE	515062010