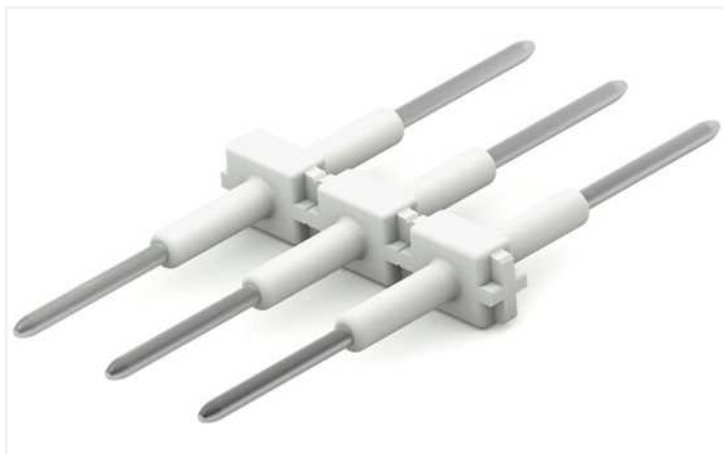
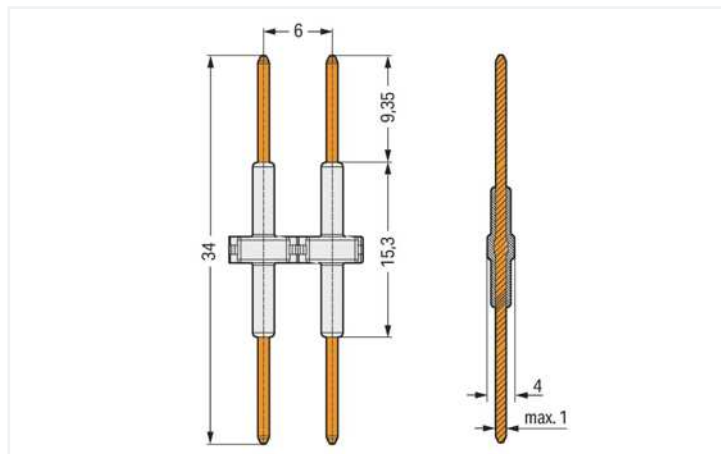


<https://www.wago.com/2061-904/034-000>

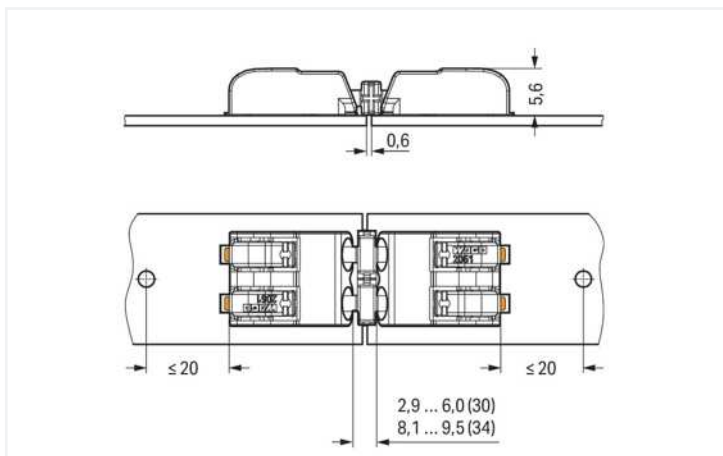


Farbe: weiß

Abbildung ähnlich



Abmessungen in mm



Abmessungen in mm

- Verbindungselement zum vereinfachten Aneinanderreihen von LED-Platinen
- Einfache Handhabung durch direktes Stecken und Trennen ohne Drückerbetätigung

Elektrische Daten

Bemessungsdaten gemäß IEC/EN

| | |
|----------------------------------|---|
| Bemessungsdaten gemäß | IEC/EN 60664-1 |
| Bemessungsspannung (III / 3) | 250 V |
| Bemessungsstoßspannung (III / 3) | 4 kV |
| Bemessungsspannung (III / 2) | 320 V |
| Bemessungsstoßspannung (III / 2) | 4 kV |
| Bemessungsspannung (II / 2) | 630 V |
| Bemessungsstoßspannung (II / 2) | 4 kV |
| Bemessungsstrom | 9 A |
| Legende Bemessungsdaten | (III / 2) ≙ Überspannungskategorie III / Verschmutzungsgrad 2 |

Anschlussdaten

Gesamte Anzahl der Potentiale 4

Anschluss 1

Polzahl 4

Geometrische Daten

| | |
|-----------|----------------------|
| Rastermaß | 6 mm / 0.236 inch |
| Breite | 23,7 mm / 0.933 inch |
| Höhe | 2,5 mm / 0.098 inch |
| Tiefe | 34 mm / 1.339 inch |

Mechanische Daten

| | |
|------------------------|--|
| Steckzyklen max. | 10 |
| Anzahl der Steckzyklen | max. 10 Steck-/Trennvorgänge |
| Geeignet | für SMD-Leiterplattenklemmen; Serie 2061 |

Werkstoffdaten

| | |
|---------------------------------|--|
| Hinweis Werkstoffdaten | Informationen zu Materialangaben finden sie hier |
| Farbe | weiß |
| Isolierstoffgruppe | I |
| Isolierwerkstoff Hauptgehäuse | Polyamid (PA66) |
| Brennbarkeitsklasse gemäß UL 94 | V0 |
| Kontaktwerkstoff | Kupferlegierung |
| Kontaktoberfläche | Silber |
| Brandlast | 0 MJ |
| Gewicht | 1,4 g |

Umgebungsbedingungen

| | |
|------------------------|-----------------|
| Grenztemperaturbereich | -60 ... +105 °C |
|------------------------|-----------------|

Kaufmännische Daten

| | |
|-----------------|---------------|
| eCl@ss 10.0 | 27-14-11-92 |
| eCl@ss 9.0 | 27-14-11-92 |
| ETIM 8.0 | EC002848 |
| ETIM 7.0 | EC002848 |
| VPE (UVPE) | 100 St. |
| Verpackungsart | Karton |
| Ursprungsland | CN |
| GTIN | 4055143656757 |
| Zolltarifnummer | 85369010000 |

Zulassungen / Zertifikate**Allgemeine Zulassungen****Allgemeine Zulassungen**

KEMA/KEUR EN 60838 71-106232
 DEKRA Certification B.V.

| Zulassung | Norm | Zertifikatsname |
|--|----------|-----------------|
| CCA DEKRA Certification B.V. | EN 60838 | NTR NL-7721 |
| cURus Underwriters Laboratories Inc. | UL 1059 | E45172 |

Downloads

Environmental Product Compliance

Compliance Search

Environmental Product
Compliance
2061-904/034-000



Dokumentation

Weitere Informationen

Technischer Anhang

03.04.2019

pdf

3549.50 KB



CAD/CAE-Daten

CAD Daten

2D/3D Modelle
2061-904/034-000



CAE Daten

ZUKEN Portal
2061-904/034-000

