

Buchanan

Interne TE-Nummer 796634-4

PCB Terminal Blocks, Plug, Wire-to-Board, 4 Position, .2 in [5.08 mm] Centerline, 1 Row, Side Wire Entry Angle, 30 – 12 AWG Wire Size

[Auf TE.com ansehen>](#)

Steckverbinder > Reihenklennen und Klemmleisten > PCB-Reihenklennen

Schraubklennen-Steckverbindertyp: **Stecker**Steckverbindersystem: **Draht-an-Leiterplatte**Anzahl von Positionen: **4**Raster: **5.08 mm [.2 in]**Zeilenanzahl: **1****Eigenschaften****Produktmerkmale**

Drahtschutz	Mit
Blocktyp	Stapelstecker
Schraubklennen-Steckverbindertyp	Stecker
Steckverbindersystem	Draht-an-Leiterplatte
Anschluss von Steckverbinder & Kontakt an	Leitungen und Kabel

Konfigurationsmerkmale

Gestapelte Ebenen	Mit
Stapelungskonfiguration	Seitlich stapelbar
Anzahl von Positionen	4
Zeilenanzahl	1
Drahteingangswinkel	Seitlich

Elektrische Kennwerte

Nennstrom (max.)	15 A
Nennspannung	300 VAC

Sonstige Eigenschaften

Verriegelung	Ohne
--------------	------

Kontaktmerkmale

Beschichtungsmaterial des Steckbereichs des Kontakts	Zinn
Kontaktmaterial	Phosphorbronze
Kontakt-nennstrom (max.)	15 A

Montage und Anschlusstechnik

Steckwinkel	180°
Schraubenlose Klemmleiste	Nein
Montagewinkel	Rechter Winkel
Schraubengröße	M3
Material der Schraubenbeschichtung	Nickel
Schraubenmaterial	Messing
Schraubflansch	Ohne

Gehäusemerkmale

Gehäusefarbe	Grün
Gehäusematerial	PA 66
Raster	5.08 mm [.2 in]

Abmessungen

Drahtgröße	.05 – 3 mm ²
------------	-------------------------

Verwendungsbedingungen

Betriebstemperaturbereich	-40 – 105 °C [-40 – 221 °F]
---------------------------	-----------------------------

Betrieb/Anwendung

Stromkreis Anwendung	Strom und Signale
----------------------	-------------------

Verpackungsmerkmale

Verpackungsmenge	150
------------------	-----

Produkt-Compliance

Bitte besuchen Sie die Produktseite auf [TE.com](https://www.te.com) um Informationen über Produktkonformität zu erhalten.>

EU RoHS Richtlinie 2011/65/EU	Konform mit Ausnahmen
EU ELV Richtlinie 2000/53/EG	Konform mit Ausnahmen

China RoHS 2 Richtlinie MIIT Order No 32, 2016

Eingeschränkte Materialien über dem Grenzwert

EU REACH Verordnung (EG) No. 1907/2006

Aktuelle ECHA Kandidatenliste: JAN 2023 (233)

Kandidatenliste deklariert bezüglich: JAN 2023 (233)

SVHC > Schwellenwert:

Pb (2.02% in Component Part)

Sicherheitshinweise:

Bei Gebrauch nicht essen, trinken oder rauchen. Nach Gebrauch ... gründlich waschen. Recyceln Sie den Artikel nach Möglichkeit und entsorgen Sie ihn, indem Sie alle geltenden behördlichen Vorschriften befolgen, die für Ihren geografischen Standort relevant sind.

Halogengehalt

Niedriger Halogengehalt – Br, Cl, F, I < 900 ppm im homogen Material. Außerdem BFR/CFR/PVC-frei.

Lötbarkeit

Für Lötbarkeit nicht zutreffend

Produktkonformitäts-Disclaimer

Diese Informationen beruhen auf angemessenen Erkundigungen bei unseren Lieferanten und entsprechen unserem derzeitigen Wissensstand auf Grundlage der Angaben der Lieferanten. Diese Informationen können Änderungen erfahren. Die von TE als EU RoHS-konform ermittelten Teile weisen einen maximalen Gewichtsanteil von 0,1 % Blei, Chrom VI, Quecksilber, PBB, PBDE, DBP, BBP, DEHP und DIBP sowie 0,01 % Kadmium im homogenen Werkstoff auf oder sind gemäß der Anhänge zur Richtlinie 2011/65/EU (RoHS2) von diesen Grenzwerten ausgenommen. Elektrische und elektronische Endprodukte erhalten gemäß der Richtlinie 2011/65/EU eine CE-Kennzeichnung. Die Komponenten sind möglicherweise nicht CE-gekennzeichnet. Zusätzliche weisen die von TE als EU ELV-konform ermittelten Teile einen maximalen Gewichtsanteil von 0,1 % Blei, Chrom VI und Quecksilber sowie 0,01 % Kadmium im homogenen Werkstoff auf oder sind gemäß der Anhänge zur Richtlinie 2000/53/EG (ELV) von diesen Grenzwerten ausgenommen. Hinsichtlich der REACH Verordnung beruhen die Angaben von TE bezüglich der besonders besorgniserregenden Substanzen (Substances of Very High Concern, SvHC) auf den ‚Leitlinien zu den Anforderungen für Stoffe in Erzeugnissen‘, wie sie auf der Webseite der Europäischen Chemikalienagentur (ECHA) unter folgender URL publiziert sind: <https://echa.europa.eu/guidance-documents/guidance-on-reach>

Kompatible Teile

TE Teilnr.: 796636-4
4POS 5.08MM CE VRT HDR, TRM BLK



TE Teilnr.: 282814-4
TERMI-BLOK HEADER, ASSY90 4P.5



TE Teilnr.: 284061-4
TERMI-BLOK HDR 90, 5,08MM P.MU



TE Teilnr.: 2342083-4
4POS HDR 90 DEG, HT, 5.08MM PITCH, TL2.6MM



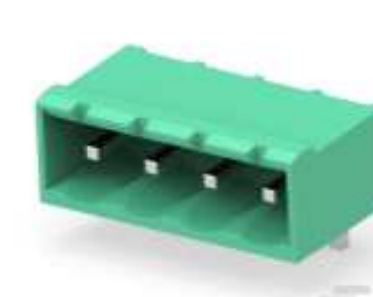
TE Teilnr.: 2342084-4
4POS HDR ST, HT, 5.08MM PITCH, TL 2.6MM



TE Teilnr.: 282825-4
TERMI-BLOK HEADER, ASSY90 4P.5,



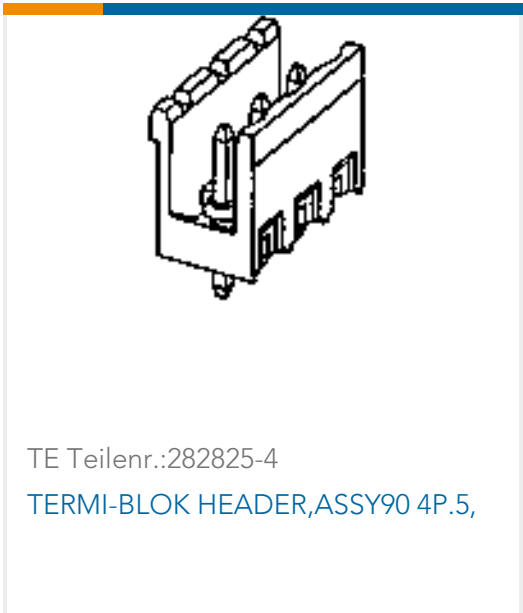
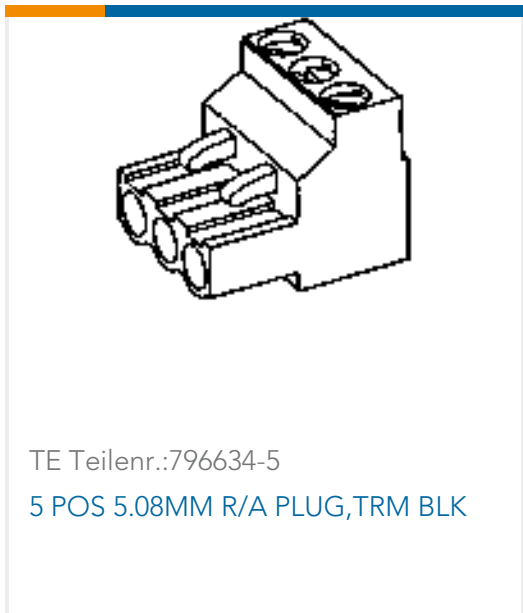
TE Teilnr.: 284065-4
TERMI-BLOK HDR 180, 5,08MM P.M



TE Teilnr.: 796638-4
4POS 5.08MM CE R/A HDR, TRM BLK



Kunden kauften auch diese Produkte



Dokumente

Produktzeichnungen

[4 POS 5.08MM R/A PLUG,TRM BLK](#)

Englisch

CAD-Dateien

Kundenmodell

[ENG_CVM_CVM_796634-4_R1.3d_igs.zip](#)

Englisch

Kundenmodell

[ENG_CVM_CVM_796634-4_R1.3d_stp.zip](#)

Englisch

Kundenmodell

[ENG_CVM_CVM_796634-4_R1.2d_dxf.zip](#)

Englisch

[3D PDF](#)

3D

Indem Sie die CAD-Datei herunterladen stimmen Sie den [allgemeinen Verkaufsbedingungen](#) zu.

Datenblätter/ Katalogseiten

[Eurostyle Terminal Blocks Focus Product Stock List](#)

Englisch

[BUCHANAN TERMINAL BLOCKS CATALOG - EUROSTYLE TERMINAL BLOCKS](#)

Englisch

[BUCHANAN PCB TERMINAL BLOCKS](#)

Englisch

[1-1773458-1_EURO_STYLE_TERMINAL_BLOCKS_QRG](#)

Englisch

Produktspezifikationen

[Anwendungsspezifikation](#)

Englisch

Umweltverträglichkeit von Produkten

[MD_796634-4_102220181140_dmtec](#)

Englisch

[MD_796634-4_102220181140_dmtec](#)

Englisch

Freigabe Agentur

[UL](#)

Englisch