



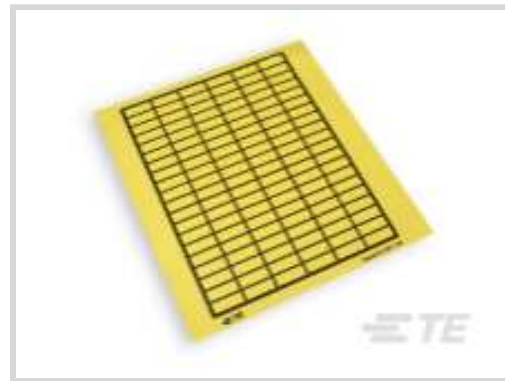
**EB**

Interne TE-Nummer 1768017-3

EB, Standard Labels, Industrial Label, Die-Cut Label Style,  
 Permanent Pressure Sensitive Acrylic Adhesive, UL Listed No, Label  
 Width 60 mm [2.36 in]

[Auf TE.com ansehen>](#)

Kennzeichnung und Etikettierung > Etiketten > Standardetiketten > VON HAND BESCHRIFTBARE EB-VINYLETIKETTEN



Etikettentyp: **Die-Cut**

Klebstofftyp: **Dauerhafter druckempfindlicher Acryklebstoff**

UL-gelistet: **No**

Etikettenbreite: **60 mm [ 2.36 in ]**

[Alle VON HAND BESCHRIFTBARE EB-VINYLETIKETTEN \(10\)](#)

## Eigenschaften

### Produktmerkmale

Etikettentyp	Industrieticket
--------------	-----------------

### Sonstige Eigenschaften

Etikettenfarbe	Yellow
----------------	--------

### Verwendungsbedingungen

Betriebstemperaturbereich	-40 – 80 °C[-40 – 176 °F]
---------------------------	---------------------------

### Drucker-/Etikettenmerkmale

Empfohlenes Band	Siehe Druckerbandmatrix
Etikettentyp	Die-Cut
Etikettenbreite	60 mm[2.36 in]
Etiketthöhe	35 mm[1.378 in]
Label Material	Vinyl
Label Thickness	200 Micron

### Industriestandards

UL-gelistet	No
-------------	----

### Verpackungsmerkmale

Verpackungsmenge	18
------------------	----

Verpackungsmethode

Sheet

**Weitere**

Klebstofftyp

Dauerhafter druckempfindlicher Acrylklebstoff

**Produkt-Compliance**Bitte besuchen Sie die Produktseite auf [TE.com](https://www.te.com) um Informationen über Produktkonformität zu erhalten.>

EU RoHS Richtlinie 2011/65/EU

Konform

EU ELV Richtlinie 2000/53/EG

Konform

China RoHS 2 Richtlinie MIIT Order No 32, 2016

Keine eingeschränkten Materialien oberhalb der Grenzwerte

EU REACH Verordnung (EG) No. 1907/2006

Aktuelle ECHA Kandidatenliste: JUL 2019 (201)  
Kandidatenliste deklariert bezüglich: JAN 2019 (197)  
Enthält keine SVHC

EU REACH Verordnung (EG) No. 1907/2006

Aktuelle ECHA Kandidatenliste: JUL 2019 (201)  
Kandidatenliste deklariert bezüglich: JAN 2019 (197)

Halogengehalt

Noch nicht auf den Halogengehalt überprüft

Lötbarkeit

Für Lötbarkeit nicht zutreffend

**Produktkonformitäts-Disclaimer**

Diese Informationen beruhen auf angemessenen Erkundigungen bei unseren Lieferanten und entsprechen unserem derzeitigen Wissensstand auf Grundlage der Angaben der Lieferanten. Diese Informationen können Änderungen erfahren. Die von TE als EU RoHS-konform ermittelten Teile weisen einen maximalen Gewichtsanteil von 0,1 % Blei, Chrom VI, Quecksilber, PBB, PBDE, DBP, BBP, DEHP und DIBP sowie 0,01 % Kadmium im homogenen Werkstoff auf oder sind gemäß der Anhänge zur Richtlinie 2011/65/EU (RoHS2) von diesen Grenzwerten ausgenommen. Elektrische und elektronische Endprodukte erhalten gemäß der Richtlinie 2011/65/EU eine CE-Kennzeichnung. Die Komponenten sind möglicherweise nicht CE-gekennzeichnet. Zusätzliche weisen die von TE als EU ELV-konform ermittelten Teile einen maximalen Gewichtsanteil von 0,1 % Blei, Chrom VI und Quecksilber sowie 0,01 % Kadmium im homogenen Werkstoff auf oder sind gemäß der Anhänge zur Richtlinie 2000/53/EG (ELV) von diesen Grenzwerten ausgenommen. Bezüglich der REACH Bestimmungen beruht die TE-Information über SVHC in den Artikeln für diese Teilenummer noch auf den „Leitlinien zu den Anforderungen für Stoffe in Erzeugnissen“ (Version: 2, April 2011) der European Chemicals Agency (ECHA), wobei der Grenzwert von 0,1% (nach Gewicht) auf das Fertigprodukt bezogen ist. TE ist sich des EuGH-Urteils vom 10. September 2015, auch bekannt als O5A (Once An Article Always An Article), bewusst, welches besagt, dass im Falle von 'komplexen Erzeugnissen', der Schwellenwert für eine SVHC sowohl auf das Produkt als Ganzes und gleichzeitig auf jeden der Artikel, aus denen sich das Produkt zusammensetzt, angewendet wird. TE hat diesen Entscheid auf der Grundlage der neuen ECHA 'Leitlinien zu den Anforderungen für Stoffe in Erzeugnissen' (Juni 2017, Version 4,0) ausgewertet und wird seine Deklarationen entsprechend aktualisieren.

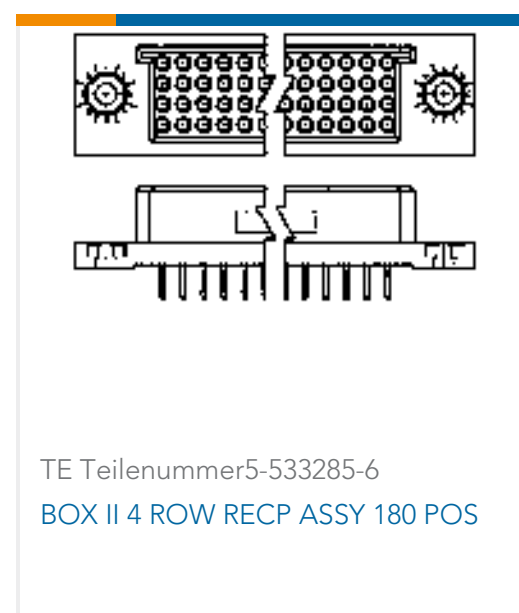
**Kompatible Teile**



## Auch serienmäßig | EB



## Kunden kauften auch diese Produkte



## Dokumente

[Datenblätter/ Katalogseiten](#)  
[IDENTIFICATION SELECTION GUIDE](#)

Englisch