

MTS Einphasen Sicherheitstransformator

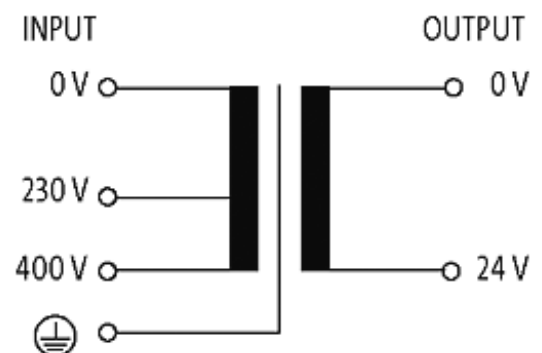
P: 63VA IN: 230/400VAC OUT: 24VAC

Einphasen- Sicherheitstransformator
63 VA
Isolationsklasse T 40/B

Andere Spannungen auf Anfrage.

[Link zum Produkt](#)

Abbildungen



stay connected

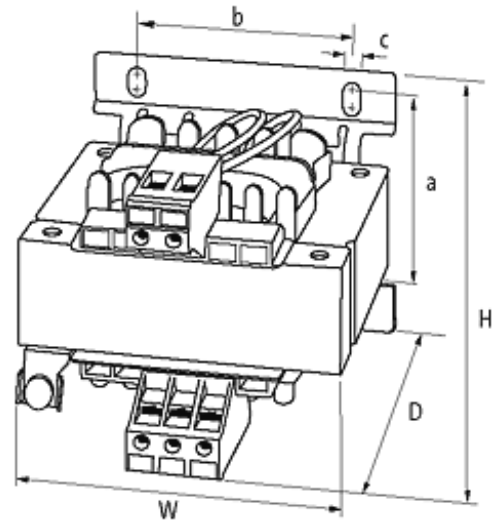


Abbildung stellvertretend

Zulassungen



Eingang

| | |
|------------------|-------------------------------------|
| Eingangsspannung | 230/400 V AC |
| Frequenz | 50...60 Hz |
| Eingangsstrom | 0.35 A (230 V AC); 0.2 A (400 V AC) |
| Einschaltstrom | 2 A (230 V AC); 1.15 A (400 V AC) |
| Kurzschlussstrom | 2.95 A (230 V AC); 0.1 A (400 V AC) |

Allgemeine Daten

| | |
|----------------------------|--|
| Normen | EN 61558-1, EN 61558-2-6, EN 62041 category 0 |
| Prüf-Isolationsspannung | 4 kV (prim./sec.) |
| Befestigungsart | Langlochbefestigung und schnappbar auf Tragschiene TH35 (EN 60715) |
| Temperaturbereich | -20...+40 °C (Lagertemperatur -40...+80 °C) |
| Abmessungen H × B × T | 79×78×93 mm |
| Befestigungsmaße a × b × c | 56×56×4.8 mm |
| Bohrung Ø | 4.8×8.4 mm |

Ausgang

| | |
|------------------|----------------|
| Ausgangsspannung | 24 V AC (SELV) |
| Ausgangsleistung | 63 VA |

Kaufmännische Daten

| | |
|---------------------|---------------|
| EAN | 4048879078542 |
| eClass | 27031302 |
| Mindestbestellmenge | 1 |

Die in diesem Datenblatt enthaltenen Angaben wurden mit der größtmöglichen Sorgfalt erarbeitet. Für Richtigkeit, Vollständigkeit und Aktualität ist die Haftung auf grobes Verschulden begrenzt. Stand: 05/17

| | |
|-----------------|----------|
| Ursprungsland | CZ |
| Zolltarifnummer | 85043180 |