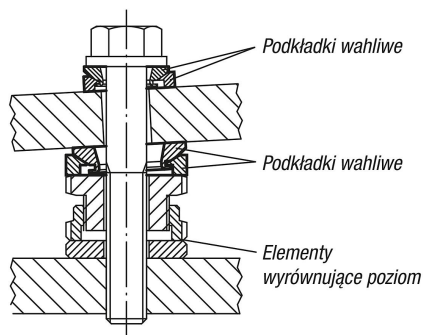


Podkładki wahlwe

Opis artykułu/ilustracje produktu



Opis

Materiał:

Stal 1.7225. Stal nierdzewna 1.4305.

Wersja:

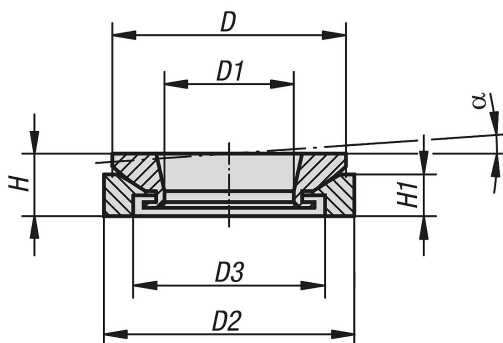
Stal pasywowana na niebiesko.

Stal nierdzewna z połyskiem.

Wskazówka:

Podkładka wahlwe umożliwia precyzyjne ułożenie podczas montażu skośnych powierzchni, do kąta nachylenia ok. 4°. Przy przechyleniu $D3 > 1^\circ$ dla równego podparcia śrub zalecana jest jako podpora dodatkowa podkładka wahlwe. Część górna jest zabezpieczona przed wypadnięciem z części dolnej.

Rysunki



Przegląd artykułów

Podkładki wahlwe

Nr Zamówienia	Materiał korpusu	H	H1	D	D1	D2	D3	α
K0691.151	stal	8	5,5	23	8,5	25	15	4°
K0691.201	stal	10	6,2	30	13	32	20	4°
K0691.301	stal	12,5	9	40	20	45	30	4°
K0691.401	stal	16	13	52	29	58	38	4°
K0691.501	stal	20	14	65	36	70	48	4°
K0691.152	stal nierdzewna	8	5,5	23	8,5	25	15	4°
K0691.202	stal nierdzewna	10	6,2	30	13	32	20	4°
K0691.302	stal nierdzewna	12,5	9	40	20	45	30	4°
K0691.402	stal nierdzewna	16	13	52	29	58	38	4°
K0691.502	stal nierdzewna	20	14	65	36	70	48	4°

