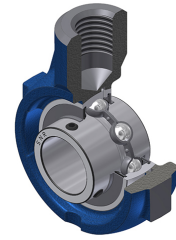


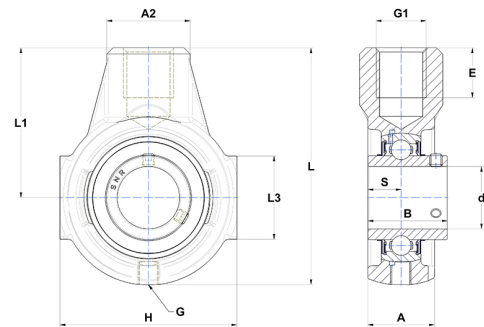
Technisches Datenblatt PDF UCEHE207



Gehäuselagereinheiten

Grauguss-Gehäuse, Spannager mit Klemmschrauben, Dichtung mit Schleuderscheibe für Anwendungen bei niedrigen Temperaturen

Technische Eigenschaften	
A	32 mm
A2	40 mm
B	42,90 mm
A5	25,40 mm
d	35 mm
E	24 mm
G	R1/8"
G1	M24
H	90 mm
H	90 mm
L	122 mm
L1	76 mm
L3	40 mm
s1	21,45 mm
S	17,50 mm
SW	4 mm



Produktleistung	
C	25,70 kN
C0	15,20 kN
T min.	-20 °C
T max.	100 °C

Andere Merkmale	
Gewicht	1,17 kg
Empfohlenes Anzugsmoment für Befestigungsschraube	11,50 Nm
Bezeichnung des Gehäuses	EHE207
Bezeichnung des Lagers	UC207G2