

# DRUCKAUSGLEICH-VERSCHRAUBUNG

## DA 084 | IP55



Foto: Innenansicht

> Hohe Schutzart

> Einfache Montage

In dicht verschlossenen Schränken und Gehäusen entstehen durch innere oder äußere Wärmeeinflüsse Temperaturschwankungen durch unterschiedliche Druckverhältnisse. Druckausgleich-Verschraubungen kompensieren Druckänderungen, bei gleichzeitiger hoher Schutzart, und verhindern das Eindringen von Staub und Luftfeuchtigkeit. Die Druckausgleich-Verschraubungen sind für den Einsatz in Schränken und Gehäusen nach DIN EN 62208 geeignet.

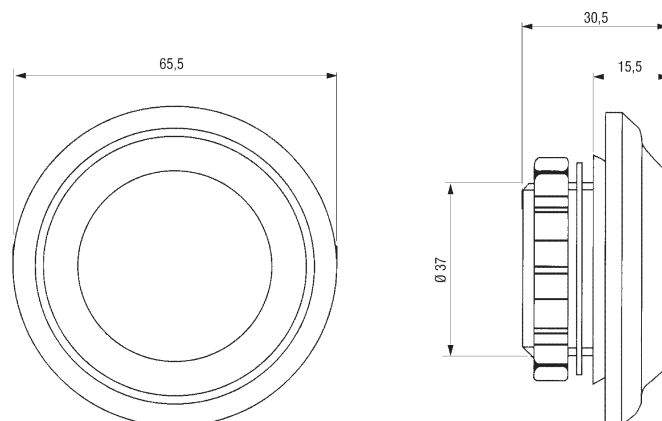


### TECHNISCHE DATEN

Befestigung	PG 29 Gewinde mit Überwurfmutter
Anzugsmoment	5 Nm
Material	Kunststoff nach UL94 V-0, lichtgrau; hohe Witterungs- und UV-Beständigkeit nach UL746C (f1)
Dichtung	Dichtring NBR
Luft Eintrittsfläche	ca. 1,5 cm <sup>2</sup>
Abmessungen	Ø 65,5 x 30,5 mm
Einbaulage	vertikal <sup>1</sup>
Einsatz-/Lagertemperatur	-45 bis +70 °C (-49 bis +158 °F)
Approbationen	EAC

<sup>1</sup> Wird der DA 084 nicht vertikal eingebaut, reduziert sich die Schutzart auf IP54.

**Montageanleitung:** Luftöffnung Ø 37<sup>1</sup> mm in Gehäusewand bohren und Druckausgleich-Verschraubung mit Mutter befestigen. Es ist darauf zu achten, dass sich der Dichtring an der äußeren Gehäusewand befindet. Um einen optimalen Druckausgleich sicherzustellen, wird empfohlen zwei Druckausgleich-Verschraubungen im oberen Bereich des Schrankes gegenüberliegend anzubringen.



Art. Nr.	Schutzart	Verpackungseinheit	Gewicht (ca.)
08400.0-03	IP55	2 Stück	62 g (31 g/Stück)