

Sworznie pozycjonujące • z kulistą końcówką

22630.0352



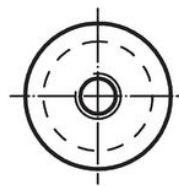
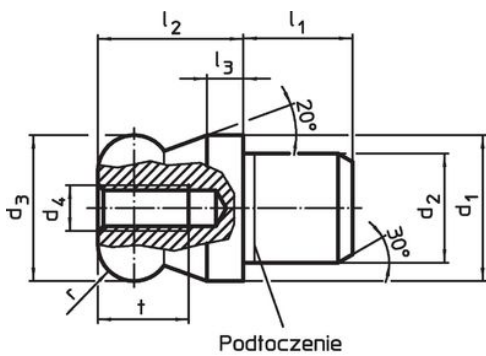
Opis produktu

Kulista końcówka sworznia ułatwia zakładanie i zdejmowanie obrabianych części i zapobiega ich blokowaniu.

Materiał

- Stal nierdzewna 1.4305, szlifowana, powierzchnia hartowana

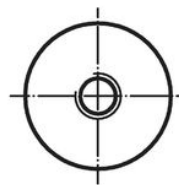
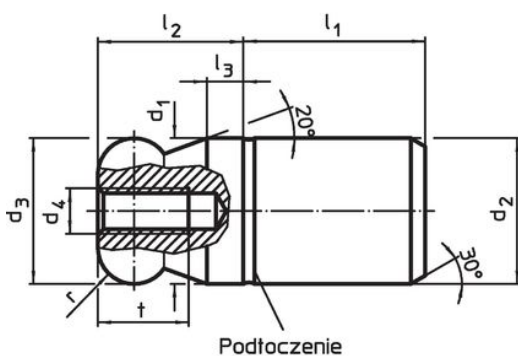
Rysunek



Rysunek 1



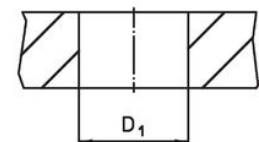
Rysunek 2



Rysunek 3



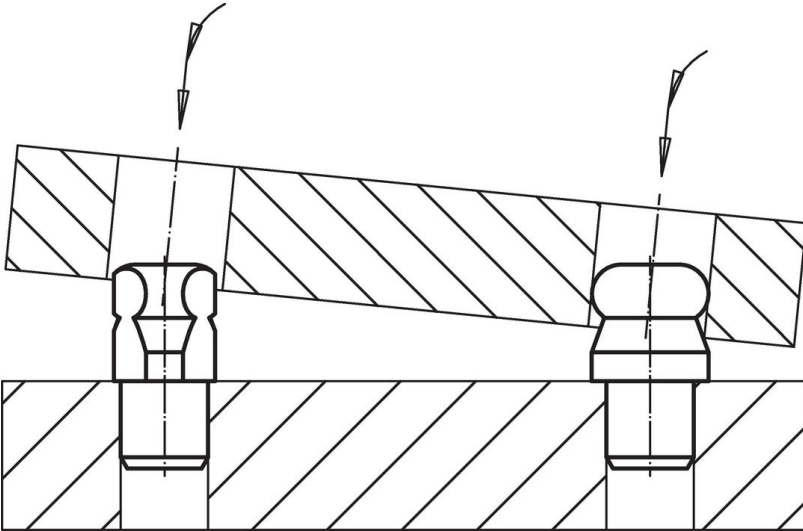
Rysunek 4



Informacje do zamówienia

d ₁		d ₂		d ₃		Wymiary				Otwór ustalający	[g]	Nr art.
g6	n6	-0,01	-0,05	d ₄	l ₁	l ₂	l ₃	t	r	D ₁		
[mm]											[g]	
z płaską końcówką kulistą – rysunek 1, Stal nierdzewna												
12	8	12		M4	8	12	3	8	3	8	11	22630.0352

Przykład aplikacji



Zgodność

Zgodny z RoHS

Zgodny zgodnie z Dyrektywą 2011/65/UE i Dyrektywą 2015/863

Nie zawiera substancji SVHC

Brak substancji SVHC o zawartości powyżej 0,1% mas. – lista SVHC z 14.06.2023.

Nie zawiera substancji Propozycji 65

Nie zawiera substancji z rozporządzenia Proposition 65.
<https://www.P65Warnings.ca.gov/>

Wolny od minerałów konfliktu

Ten produkt nie zawiera żadnych substancji oznaczonych jako „minerały konfliktu”, takich jak tantal, cyna, złoto lub wolfram z Demokratycznej Republiki Konga lub krajów sąsiednich.