

**REMA RMBT spindel-duwloopkat**

**RMBT-2T  
Slechts  
7 kg**



RMBT-2T

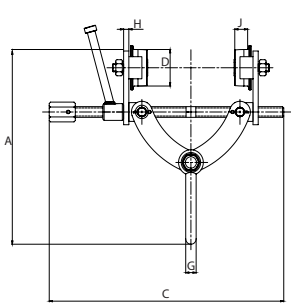
Verstelbare spindel-duwloopkat met borgingshendel.

**Kenmerken**

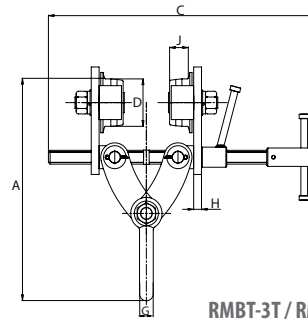
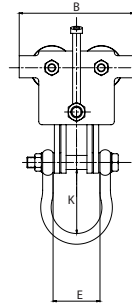
- Geschikt voor zowel rechte als hellende profielen.
- Voorzien van massief stalen gedraaide wielen met onderhoudsvrije lagers.
- Compact en licht van gewicht.
- Snelle montage door schroefdraad spindel.
- Veilig door extra borgingshendel.
- Met wielbreuksteunen.



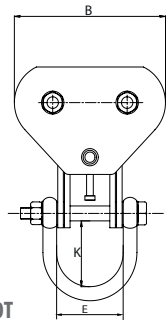
RMBT-3T / RMBT-10T



RMBT-2T



RMBT-3T / RMBT-10T



Type	Veilige werklast (kg)	Flensbreedte (mm)	A (mm)	B (mm)	C (mm)	D (mm)	E (mm)	G (mm)	H (mm)	J (mm)	K (mm)	Gewicht (kg)	Artikelnummer
RMBT-2T	2000	76-203	272	176	360	54.5	72	16	8	21	95	7	0940002
RMBT-3T	3000	76-203	381	270	475	82.5	118.5	25.5	14	33	113	25	0940003
RMBT-6T	6000	105-305	429	356	560	125	116	26	16	34	100	52	0940006
RMBT-10T	10.000	160-305	541	430	630	145	119	32	16	41	110	74	0940010

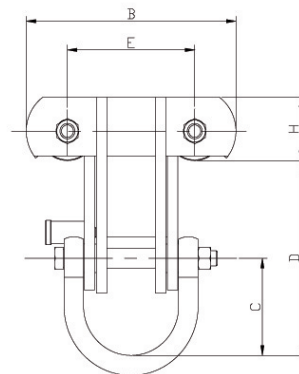
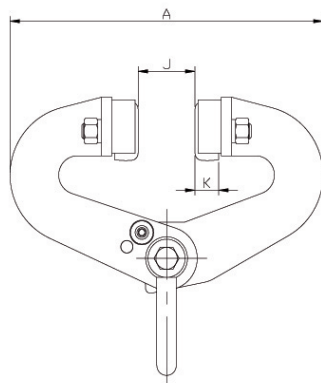
**REMA RMSLT Klap loopkat**



Eenvoudig en snelle montage door de zelf sluitende loopkat dicht te klappen om de flens van de balk.

**Kenmerken**

- Geschikt voor zowel rechte als hellende profielen.
- Voorzien van stalen gedraaide wielen met onderhoudsvrije lagers.
- Compact en licht van gewicht.
- Met wielbreuksteunen.



Type	Veilige werklast (kg)	Flensbreedte (mm)	A (mm)	B (mm)	C (mm)	D (mm)	E (mm)	H (mm)	J (mm)	K (mm)	Gewicht (kg)	Artikelnummer
RMSLT-3T	3000	76-230	380	280	126	253	170	82	25	32	21	0942003
RMSLT-6T	6000	100-305	500	296	126	290	170	88	30	38	32	0942006
RMSLT-10T	10.000	120-305	600	310	131	290	170	113	44	43	54	0942010