



# HID-PrimaVision Xtreme CosmoPolis CPO-TW

## HID-PV Xt 90 CPO L1 208-277V

Zeer betrouwbare elektronische VSA's voor CPO-lampen. ontworpen om energie te besparen door een beter lichtrendement te bieden dan magnetische VSA's en om onderhoudskosten te beperken dankzij de levensduur tot 80.000 uur en de ingebouwde bliksembescherming

### Product gegevens

#### Algemene informatie

Aantal lampen	1 stuk/eenheid
---------------	----------------

#### Bedrijfs- en elektrische gegevens

Ingangsspanning	208-240-277 V
Line Frequency	50 to 60 Hz
Ingangsfrequentie	50 tot 60 Hz
Aardlekstroom (max.)	0,7 mA
Duur aanloopstroom	0,47 ms
Ingangsstroom (nom.)	0.49 A
Aanloopstroom (max.)	52 A
Aantal producten op MCB (16 A Type B) (nom.)	5

#### Bedrading

Kabellengte van apparaat tot lamp	10 m
Connectortype	WAGO serie 804

#### Temperatuur

Omgevingstemperatuurbereik	-30 °C t/m 55 °C
Levensduur T-behuizing (nom.)	80 °C

#### Mechanische eigenschappen en behuizing

Behuizing	Q
-----------	---

#### Goedkeuring en toepassing

Surge Protection (Common/Differential)	EN61547 (L-L 2kV, L-G 4kV), 10 kV TIL
Veiligheidsnorm	IEC 607, 609, 926, 928 [Er bestaat geen norm voor VSA's voor HID-lampen. Eisen in deze normen dienen gebruikt te worden indien zij relevant zijn voor het product.]
Milieunorm	ISO 14001
Keurmerken	F-markering CE-markering ENEC-certificaat VDE-EMV-certificaat

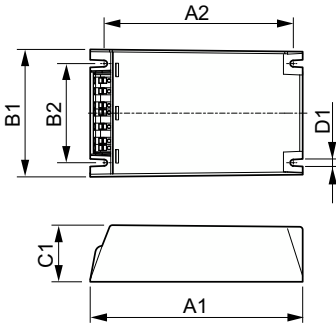
# HID-PrimaVision Xtreme CosmoPolis CPO-TW

## Productgegevens

Full EOC	871829124145400
Productnaam voor bestelling	HID-PV Xt 90 CPO Q 208-277V
Bestelcode	24145400
Lokale code	PVXT90CPOQ
Numerator - Aantal per pak	1

Numerator - Dozen per buitendoos	12
Materiaalnummer (12NC)	913700685566
Volledige productnaam	HID-PV Xt 90 CPO L1 208-277V
EAN/UPC - Case	8718291241461

## Maatschets



Product	D1	C1	A1	A2	B1	B2
HID-PV Xt 90 CPO Q 208-277V	4,5 mm	40,0 mm	150,0 mm	133,6 mm	90,0 mm	70,0 mm

