



Leistungsschalter 3VA5 UL Frame 250 Schaltvermögenklasse C 100kA @ 480V 4-polig, Anlagenschutz TM230, FTAM, In=200A Überlastschutz Ir=200A fest eingestellt Kurzschlusschutz li=5...10 x In N-Leiter ungeschützt ohne Anschluss

Ausführung	
Produkt-Markename	SETRON
Produkt-Bezeichnung	Kompaktleistungsschalter
Produkt-Bezeichnung / gemäß UL-File	CFAS
Ausführung des Produkts	Anlagenschutz
Ausführung des Lastschalters / gemäß UL 489 / Heating, Air Conditioning, and Refrigeration-Leistungsschalter (HACR Typ)	Ja
Ausführung des Lastschalters / gemäß UL 489 / High-Intensity-Discharge-Leistungsschalter (HID Typ)	Nein
Ausführung des Lastschalters / gemäß UL 489 / Switching Duty-Leistungsschalter (SWD Typ)	Nein
Ausführung des Überstromauslösers	TM230
Schutzfunktion des Überstromauslösers	LI
Polzahl	4
Allgemeine technische Daten	
Bemessungsisolationsspannung Ui	800 V
Maximale Bemessungsbetriebsspannung Ue bei DC	1 000 V
Verlustwirkleistung / bei Bemessungsstrom / im Betriebszustand / je Gerät / AC	43 W
Verlustleistung / bei Bemessungsstrom / bei AC / je Phasenpol / in Betriebszustand	14,17 W
mechanische Lebensdauer (Schaltspiele) / typisch	20 000
Elektrische Lebensdauer (Schaltspiele) / bei AC-1 / bei 380/415 V 50/60 Hz	8 000
Elektrische Lebensdauer (Schaltspiele) / bei AC-1 / bei 690 V 50/60 Hz	4 000
elektrische Lebensdauer (Schaltspiele) / bei 480 V	8 000
elektrische Lebensdauer (Schaltspiele) / bei 600 V	4 000
N-pol Schutz nachrüstbar	Nein
Produktfunktion	
• Kommunikationsfunktion	Nein
• sonstige Messfunktion	Nein
Nettogewicht pro ME	2.55 kg
Strom	
Kennzeichnung / gemäß UL 489 / 100 % rated breaker	Nein
Betriebsstrom	
• bei 40 °C	200 A
• bei 45 °C	194 A
• bei 50 °C	189 A
• bei 55 °C	183 A

- bei 60 °C 178 A
- bei 65 °C 172 A
- bei 70 °C 167 A

#### Schaltvermögen gemäß IEC 60947

Schaltvermögensklasse des Leistungsschalters	C
Ausschaltvermögen Grenzkurzschlussstrom (Icu)	
<ul style="list-style-type: none"> <li>• bei 240 V 200 kA</li> <li>• bei 415 V 85 kA</li> <li>• bei 690 V 10 kA</li> </ul>	
Ausschaltvermögen Betriebskurzschlussstrom (Ics)	
<ul style="list-style-type: none"> <li>• bei 240 V 200 kA</li> <li>• bei 415 V 85 kA</li> <li>• bei 690 V 10 kA</li> </ul>	
Einschaltvermögen Kurzschlussstrom (Icm)	
<ul style="list-style-type: none"> <li>• bei 240 V 440 kA</li> <li>• bei 415 V 187 kA</li> <li>• bei 690 V 17 kA</li> </ul>	
Ausführung des Kurzschlusschutzes	für Schaltleistungswerte in DC-Netzen siehe Kompaktleistungsschalter 3VA Gerätehandbuch; link zu finden unter Service & Support im letzten Kapitel

#### Schaltvermögen gemäß UL 489

Ausschaltvermögen Strom	
<ul style="list-style-type: none"> <li>• bei 240 V 200 kA</li> <li>• bei 480 V 100 kA</li> <li>• bei 600 V 35 kA</li> </ul>	

#### Einstellbare Parameter

einstellbarer Ansprechwert Strom / I <sub>r</sub> min.	200 A
einstellbarer Ansprechwert Strom / I <sub>r</sub> max.	200 A
Ausführung des N-Leiterschutzes	Ohne
Erdchlusschutzfunktion G / Kennlinientype umschaltbar / I <sub>2t</sub> =ON/OFF	Nein

#### Mechanischer Aufbau

Höhe [in]	7,28 in
Höhe	185 mm
Breite [in]	5,51 in
Breite	140 mm
Tiefe [in]	3,27 in
Gesamttiefe	83 mm

#### Anschlüsse

Anordnung des elektrischen Anschlusses / für Hauptstromkreis	ohne Anschluss
Ausführung des elektrischen Anschlusses / für Hauptstromkreis	ohne

#### Hilfsstromkreis

Produktbestandteil	
<ul style="list-style-type: none"> <li>• Unterspannungsauslöser Nein</li> <li>• Spannungsauslöser Nein</li> <li>• Ausgelötmelder Nein</li> </ul>	
Anzahl der Wechsler / für Hilfskontakte	0

#### Zubehör

Produktweiterung / optional / Motorantrieb	Ja
--	----

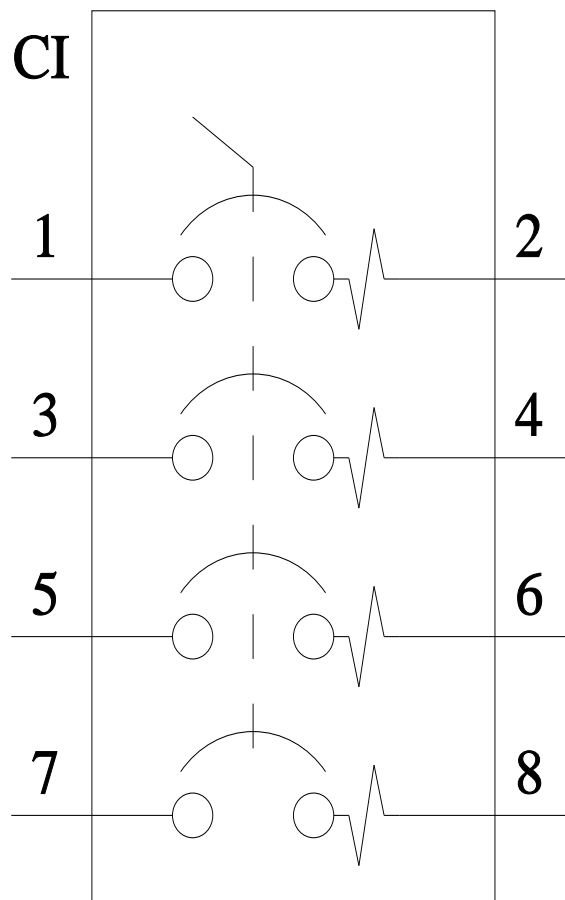
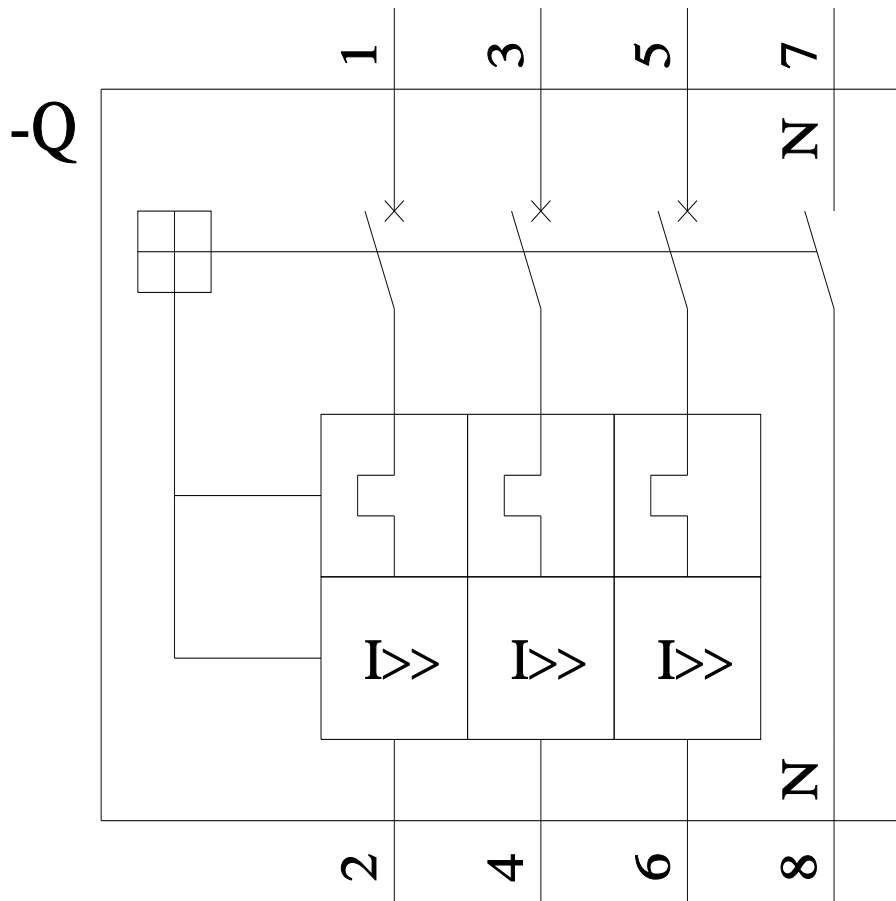
#### Umgebungsbedingungen

Schutzart IP / frontseitig	IP40
<ul style="list-style-type: none"> <li>• Umgebungstemperatur / während Betrieb / minimal -25 °C</li> <li>• Umgebungstemperatur / während Betrieb / maximal 70 °C</li> <li>• Lagertemperatur / minimal -40 °C</li> <li>• Lagertemperatur / maximal 80 °C</li> </ul>	

#### Approbationen Zertifikate

Betriebsmittelkennzeichen / gemäß DIN EN 81346-2	Q
Eignungsnachweis / als Zulassung für Marine (keine	Nein





letzte Änderung:

21.10.2021

