

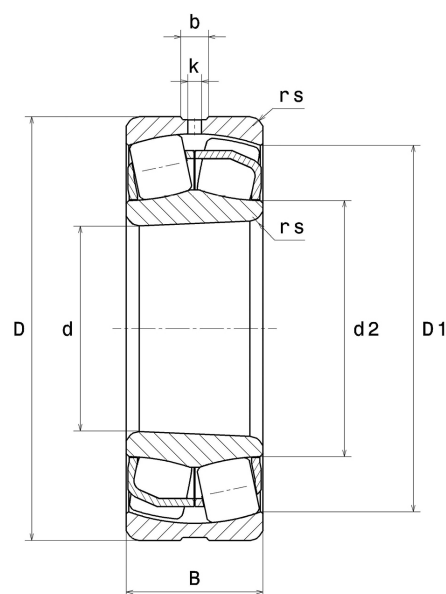
Technisches Datenblatt PDF 22217EAKW33



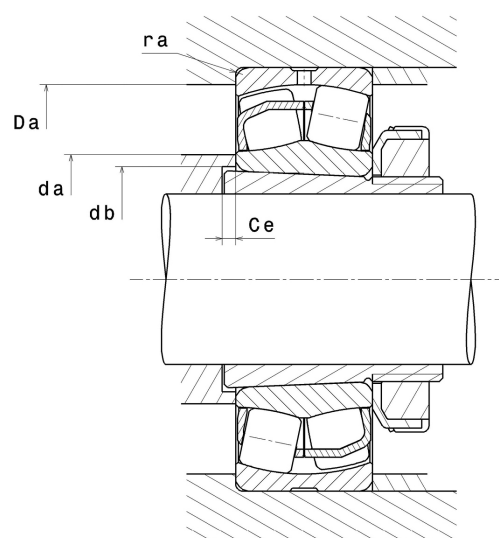
Zweireihige Pendelrollenlager

Zweireihiges Pendelrollenlager, Blechkäfig, Nut und Schmieröffnungen auf Außenring, Konische Bohrung 1:12

Technische Eigenschaften	
d	85 mm
D	150 mm
B	36 mm
d2	100,70 mm
D1	136,50 mm
rs min	2 mm
Anzahl der Schmierbohrungen	3
b	7,90 mm
k	3,50 mm
Referenz der Hülse	H317
e	0.22
Y1	3.07
Y2	4.58
Y0	3.01
Radiallagerluftklasse	CN
Masse	2,52 kg
Marke	SNR



Produktleistung	
Dynamische Tragzahl, C	324 kN
Statische Tragzahl, C0	330 kN
Ermüdungsgrenzbelastung, Cu	38,70 kN
Nref	4 100 Tr/min
Nlim	5 400 Tr/min
Min Betriebstemperatur, Tmin	-40 °C
Max Betriebstemperatur, Tmax	200 °C
Käfig charakteristische Frequenz, FTF	0,42 Hz
Wälzkörper charakteristische Frequenz, BPFO	6,37 Hz
Außenring charakteristische Frequenz, BPFO	7,63 Hz
Innenring charakteristische Frequenz, BPFI	10,37 Hz



Definitionsempfehlungen der Umgebungsteile

da min	96 mm
Da max	139 mm
ra max	2 mm

Berechnungskoeffizienten

Dynamisch äquivalente Belastung

$$P = X \cdot Fr + Y \cdot Fa$$

Fa / Fr ≤ e		Fa / Fr > e	
X	Y	X	Y
1	Y1	0.67	Y2

Statisch äquivalente Belastung

$$P_0 = X_0 \cdot Fr + Y_0 \cdot Fa$$

X ₀	Y ₀
1	Y0

Werte für e, Y1, Y2 und Y0 sind in obiger Tabelle.