

Zubehör

AC Stromwandler (max Kabel ϕ 23 mm)

Type CTD-1X

CARLO GAVAZZI



- Kabel und Stromschienen Stromwandler
- Klasse 0.5 , Ströme von 50 bis 300 A
- Adaptierbarer DIN-Schienen Clip
- Adaptierbare Panelmontage Clips
- 2 isolierte Kabel/Stromschienen Fixierschrauben
- 2fach Schraubklemme (bis zu 8-Aderanschluss)
- Plombierbare Klemmenabdeckung

Produkt Beschreibung

Kabel/Stromschienen Stromwandler mit DIN-Schienen/ Strom-Schienen und Panelmontage Möglichkeit. Primär Strombereiche von 50 A bis 300 A.

Bestellschlüssel CTD-1X 100 5A XXX

Model _____
 Primär Strom _____
 Sekundär Strom _____
 Option _____

Typen Wahl

Zubehör: CTD-kit

Primär Strom	Sekundär Strom	Option
50 bis 300A (Siehe Bereichstabelle)	1A 5A	XXX: keine XTX: Tropenfest

Technische Daten Eingang

Betriebsfrequenz	48 bis 62 Hz
Max. Systemspannung	0.72 kV
Nennisolationsspannung	3 kV/1 min. @ 50 Hz
Insulationsklasse	E (max 75°C)
Nenn-Kurzzeitstrom I_{th} I_{dyn}	Typisch 100 I_n /1 s 2.5 I_{th} Der thermische Kurzzeitstrom I_{th} wird in jedem Fall durch Kabel bzw. Stromschienendimension begrenzt
Erweiterte Strombemessung	120%
Sicherheitsfaktor (FS)	≤ 5 (Klasse: 0.5, 1 und 3)

Sonderversionen	schrauben. 2 Panelmontage winkel. 1 A Sekundär Strom, Tropenfest
Betriebstemperatur	-25°C bis +60°C (-13°F bis 140°F) (R.H. < 90% nicht kondensierend @ 40°C)
Lagertemperatur	-30°C bis +70°C (-22°F bis 158°F) (R.H. < 90% nicht kondensierend @ 40°C)
Zulassungen	CE
Anschlüsse Aderquerschnitt	Schraubanschluss 1.5 bis 6 mm ² Min/Max Befestigungsmoment relativ zu Klemmblockschrauben: 1 bis 2 Nm Max Befestigungsmoment relativ zu Kabel/Stromschienen Fixierschrauben
Schutzklasse	IP00 IP20 (mit plombierbaren Klemmabdeckungen)
Kabeldurchmesser	Max. 23 mm
Stromschienendimension	Max. 20x5 mm
Gewicht	150 bis 200 g

Allgemeine technische Daten

Standards	EN60044-1
Gehäuse	ABS, selbstlöschend: UL 94 V-0
Montage	DIN-Schiene Stromschiene und Panelmontage
Standard Zubehör	2 Klemmblockschrauben. 2 Klemmblockabdeckungen (plombierbar). 2 Panelmontagewinkel 1 DIN Schienenadapter
Optionales Zubehör	CTD-kit: 4 Kabel/Stromschienenbefestigungsschrauben. 4 Kunststoffisolierkappen für Kabel/Stromschienenbefestigungs-

Technische Daten Ausgang

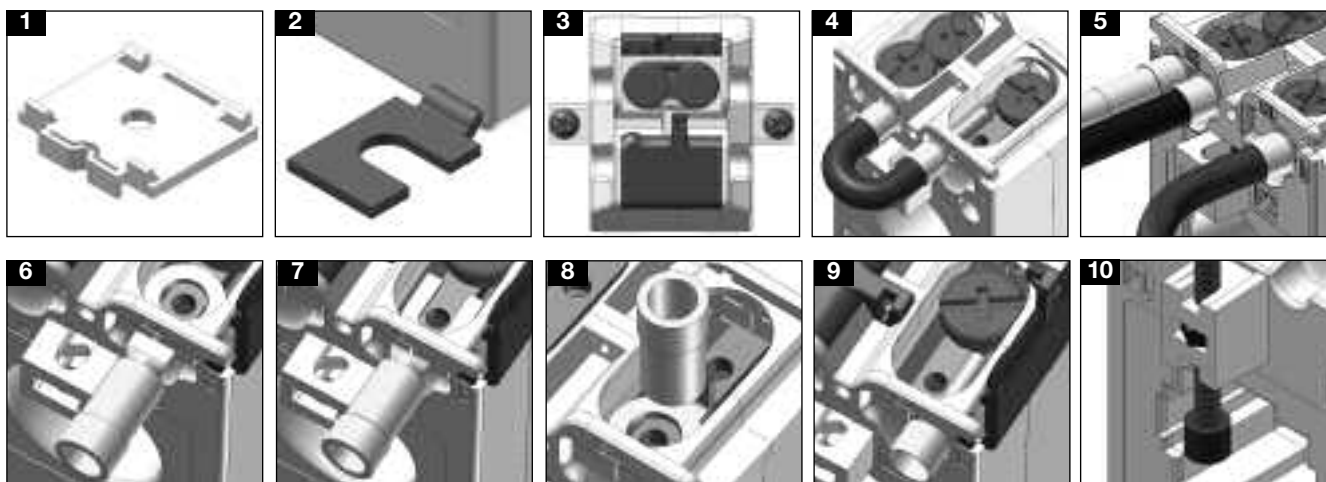
Nenn-Sekundärstrom	5 A oder 1 A
--------------------	--------------

Bereichstabelle

Model CTD-1X von 50A bis 100A			
Primär Strom	Bürde (VA)		
	CL 0.5	CL 1	CL 3
50		1	1.25
60		1	1.25
70		1.5	1.75
75	1	1.25	1.75
80	1.25	1.5	2
100	1.5	1.75	2.25

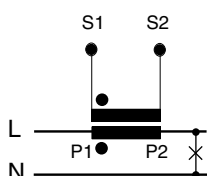
Model CTD-1X von 120A bis 300A			
Primär Strom	Bürde (VA)		
	CL 0.5	CL 1	CL 3
120	1.75	2	2.5
125	2	2.25	2.75
150	2.25	2.5	3
160	2.5	2.75	3.25
200	3	3.25	3.75
250	4.5	4.75	5.25
300	5	5.5	6

Vorteile



- Einfache und schnelle Montage auf DIN Schiene oder Montageplatte (siehe Fig. 1-2).
- Berührungsschutzabdeckung der Schrauben durch plombierbare Abdeckung, welche maximale Sicherheit garantieren (siehe Fig. 3).
- Brückung des Stromwandlerausganges ohne Änderung der Sekundärverdrahtung möglich, um Ausgangsüberspannungen während Instandhaltungsarbeiten oder Installation (siehe Fig. 4).
- Einfacher Ausgangs und Erdanschluss (siehe Fig. 5).
- Anschluss jeglicher Art von Kabelschuhen bzw. Aderendhülsen möglich (siehe Fig. 6-7-8-9).
- Befestigungsschrauben mit Isolierkappen garantieren eine feste und sichere Befestigung der Stromwandler auf Stromschienen (siehe Fig. 10).

Schaltbild



Abmessungen (mm)

