

Schijfhandwielen · DIN 3670

24570.0340



Productbeschrijving

Er zijn grijpende inkepingen aan de achterzijde.
Naaf bewerkt, wiel gedraaid en gepolijst aan alle zijden, niet-bewerkte oppervlakken netjes gestraald.

Materiaal

Handwiel
• aluminium-gegoten

Montage

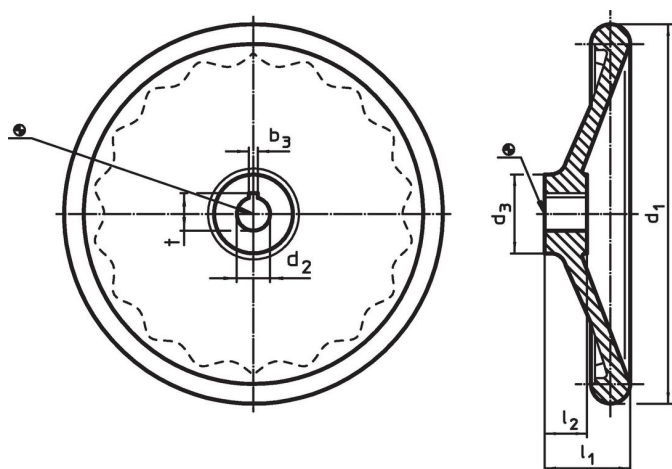
Vulschijven EH 22270. voor axiale aandrijving.

Meer informatie

Overige producten

- Schijven

Tekening

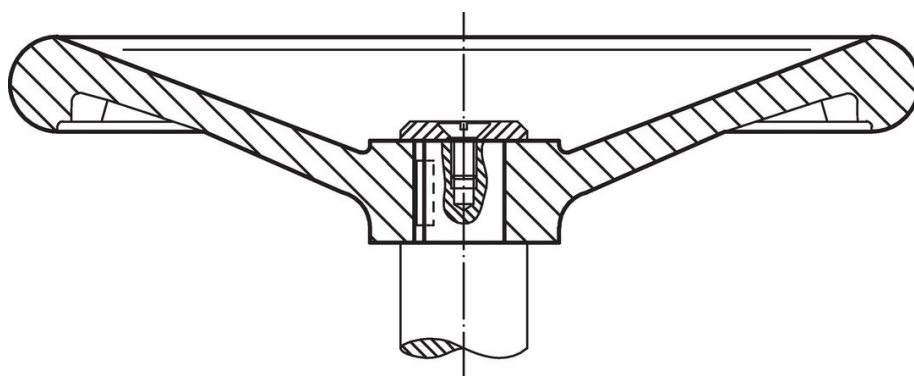


De richting van de spiebaan van de naaf kan verschillen van de afbeelding in de tekening.

Bestelinformatie

d ₁	d ₂ H7	Afmetingen			Spiebaan, DIN 6885 blad 1		[g]	Artikelnr.
		d ₃	l ₁	l ₂	b ₃	t		
		[mm]	~		[mm]			
zonder stalen bus, vorm N, met spiebaan								
250	22	48	50	28	6	24,8	1681	24570.0340

Toepassingsvoorbeeld



Voldoet

Conform RoHS

Bevat lood - voldoet aan uitzonderingen 6a / 6b / 6c

Bevat SVHC stoffen >0,1% w/w

Bevat lood - SVHC-lijst per 14.06.2023

Bevat propositie 65 stoffen



Lood kan kanker en reproductieve schade veroorzaken door blootstelling
<https://www.P65Warnings.ca.gov/>

Vrij van conflictmineralen

Dit product bevat geen stoffen die worden aangeduid als conflictmineralen" zoals tantaal, tin, goud of wolfram uit de Democratische Republiek Congo of aangrenzende landen."