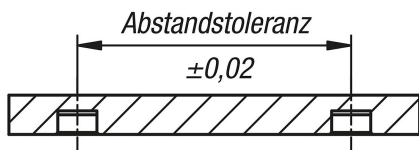


# Aufnahmebuchsen für Positionierzylinder pneumatisch, Form B

## Artikelbeschreibung/Produktabbildungen



### Beschreibung

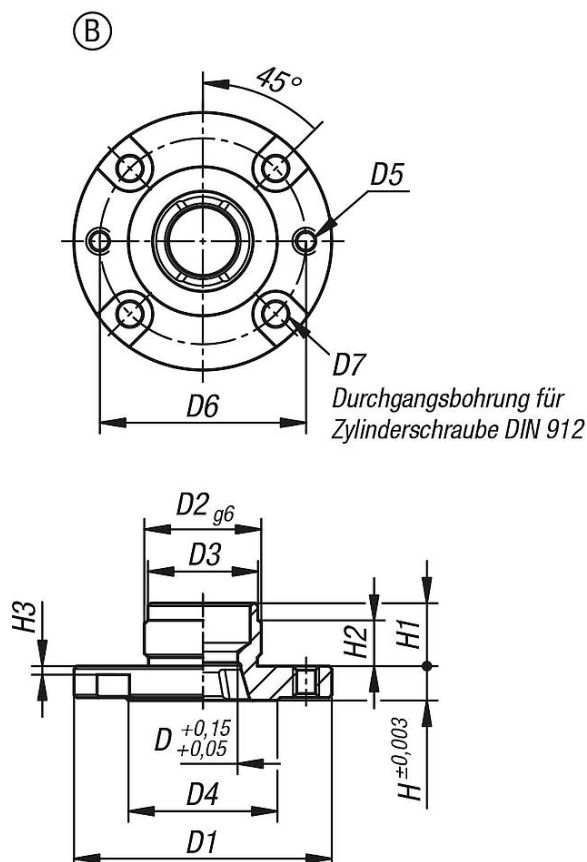
**Werkstoff:**  
Vergütungsstahl.

**Ausführung:**  
Gehäuse gehärtet und brüniert.  
Funktionsflächen geschliffen.

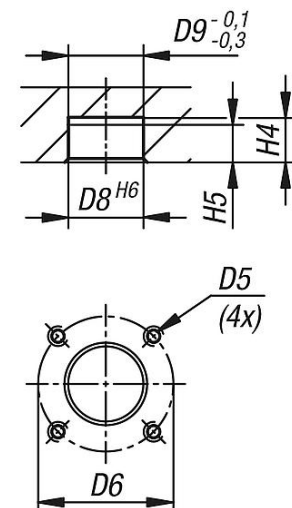
**Hinweis:**  
Aufnahmebuchsen werden in Vorrichtung- oder Wechselplatten platziert und bilden das Gegenstück zum Positionierzylinder.  
Die Aufnahmebuchsen werden in einer Passbohrung zentriert und anschließend über 4 Schrauben befestigt.  
In der täglichen Anwendung greifen die Kugeln des Positionierzylinders in den Hinterschnitt der Aufnahmebuchse und bilden somit eine schnelle, sichere und hochgenaue Wechseleinheit.  
Rüst- und Wechselzeiten werden somit minimiert.

**Achtung:**  
Bitte Einbauhinweise der Aufnahmebuchsen beachten.

## Zeichnungen



### Einbauhinweis:



## Aufnahmebuchsen für Positionierzylinder pneumatisch, Form B

## Artikelübersicht

| Bestellnummer | Form | D  | D1 | D2 | D3   | D4 | D5 | D6 | D7 | D8 | D9 | H  | H1 | H2 | H3  | H4 | H5 |
|---------------|------|----|----|----|------|----|----|----|----|----|----|----|----|----|-----|----|----|
| K1487.21660   | B    | 16 | 60 | 28 | 27,5 | 38 | M5 | 50 | M5 | 28 | 28 | 8  | 15 | 10 | 2,5 | 16 | 12 |
| K1487.22075   | B    | 20 | 75 | 36 | 35,5 | 48 | M6 | 62 | M6 | 36 | 36 | 10 | 19 | 14 | 3,5 | 20 | 16 |