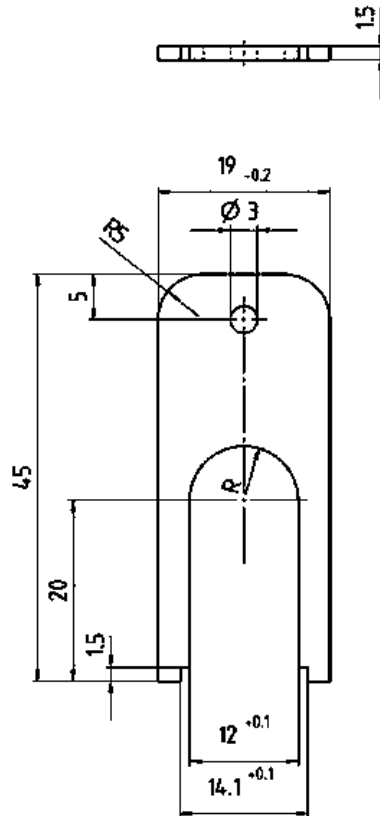


Bezeichnung -
 Produktgruppe Serie 713/715/763/766/813/814/815/825/866/876
 Bestellnummer 07 0083 000

Abbildung



Maßzeichnung



Technische Daten

Allgemeine Kennwerte

Bestellnummer	07 0083 000
Gewicht (gr)	6.45
Zolltarifnummer	82041100

Werkstoffe

Werkstoff	1.4310 (X10 CrNr 18-8) Rm 1700-1900/Nmm ²
-----------	--

Klassifikationen

eCl@ss 11.1	27-44-01-92
-------------	-------------