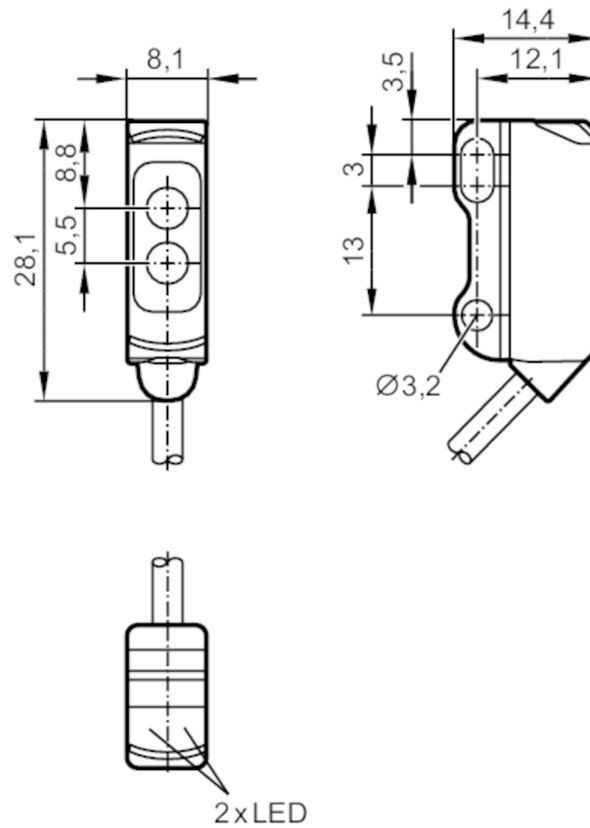




## Reflexlichttaster mit Hintergrundausbuchtung

O8H-HPKG/IO-Link/2,0M



Empfänger in oberer Optik  
Sender in unterer Optik



### Produktmerkmale

Lichtart	Rotlicht
Gehäuse	Quaderförmig
Abmessungen [mm]	28,1 x 8,1 x 14,4

### Einsatzbereich

Funktionsprinzip	Reflexlichttaster
------------------	-------------------

### Elektrische Daten

Betriebsspannung [V]	10...30 DC
Stromaufnahme [mA]	20; ((24 V))
Schutzklasse	III
Verpolungsschutz	ja
Lichtart	Rotlicht
Wellenlänge [nm]	633



## Reflexlichttaster mit Hintergrundausbldung

O8H-HPKG/IO-Link/2,0M

Ausgänge	
Elektrische Ausführung	PNP
Ausgangsfunktion	Hellschaltung
Max. Spannungsabfall Schaltausgang DC [V]	2,5
Dauerhafte Strombelastbarkeit des Schaltausgangs DC [mA]	100
Schaltfrequenz DC [Hz]	1000
Kurzschlussschutz	ja
Ausführung Kurzschlussschutz	getaktet
Erfassungsbereich	
Tastweite [mm]	1...50; (weißes Papier 200 x 200 mm)
Tastweite Objekt weiß (90 % Remission) [mm]	1...50
Tastweite Objekt grau (18 % Remission) [mm]	3...50
Tastweite Objekt schwarz (6 % Remission) [mm]	5...50
Reich-/Tastweite einstellbar	ja
Max. Lichtfleckdurchmesser [mm]	4
Lichtfleckabmessungen gelten für	bei maximaler Tastweite
Erfassungsbereich Endwert [mm]	10...80
Hintergrundausbldung vorhanden	ja
Schnittstellen	
Kommunikationsschnittstelle	IO-Link
Übertragungstyp	COM2 (38.4 kBaud)
IO-Link Revision	1.1
SDCI-Norm	IEC 61131-9
IO-Link Device ID	535 d / 00 02 17 h
Profile	Smart Sensor: Device Identification; Device Diagnosis; Teach Channel; Binary Data Channel
SIO-Mode	ja
Benötigte Masterportklasse	A
Umgebungsbedingungen	
Umgebungstemperatur [°C]	-25...60
Schutzart	IP 65; IP 67
Zulassungen / Prüfungen	
EMV	EN 60947-5-2
MTTF [Jahre]	757



## Reflexlichttaster mit Hintergrundausblendung

O8H-HPKG/IO-Link/2,0M

### Mechanische Daten

Gewicht	[g]	37,4
Gehäuse		Quaderförmig
Abmessungen	[mm]	28,1 x 8,1 x 14,4
Werkstoffe		Gehäuse: ABS; 1.4404 (Edelstahl / 316L)
Optikwerkstoff		PMMA
Ausrichtung Optik		seitliche Optik

### Anzeigen / Bedienelemente

Anzeige	Schaltzustand	1 x LED, gelb
	Betrieb	1 x LED, grün

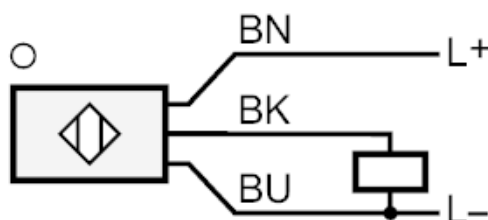
### Bemerkungen

Verpackungseinheit	1 Stück
--------------------	---------

### Elektrischer Anschluss

Kabel: 2 m, PVC; 3 x 0,08 mm<sup>2</sup>

### Anschluss



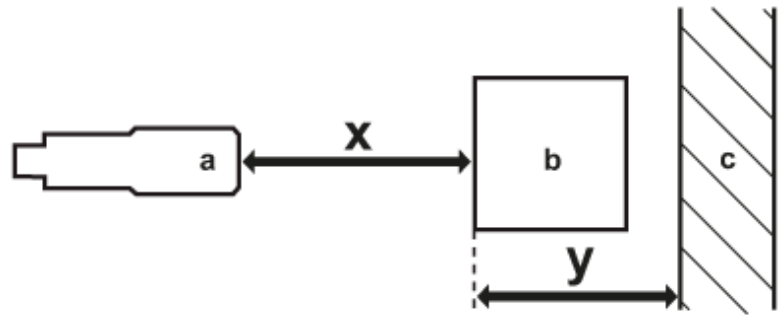
Adernfarben :

BN =	braun
BK =	schwarz
BU =	blau

## Reflexlichttaster mit Hintergrundausblendung

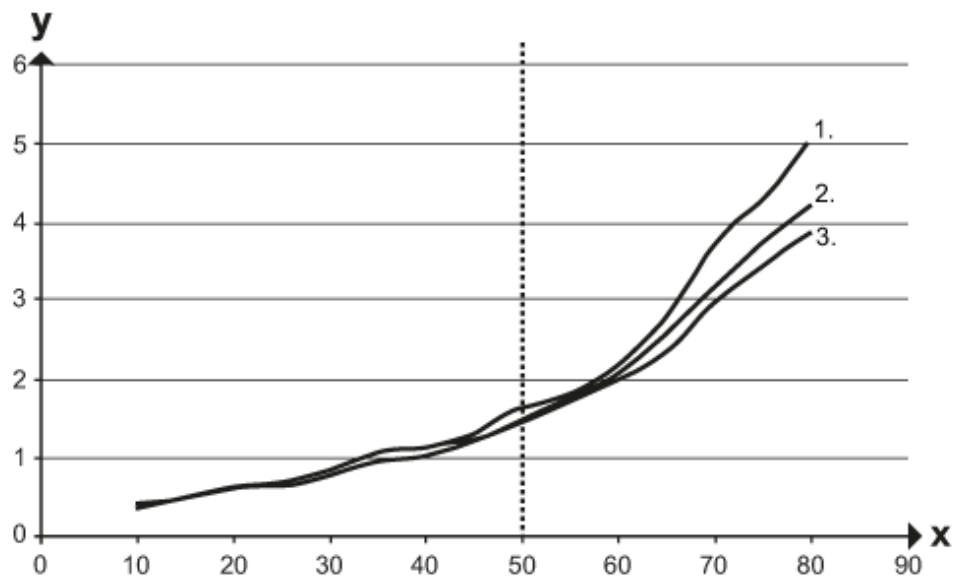
O8H-HPKG/IO-Link/2,0M

## Diagramme und Kurven



- a: Sensor
- b: Objekt
- c: Hintergrund
- x: Abstand Sensor / Objekt [mm]
- y: min. Abstand Objekt / Hintergrund [mm]

## Genauigkeitskurve



- x: Abstand Sensor / Objekt [mm]
- y: min. Abstand Objekt / Hintergrund [mm]
- 1 = Objekt schwarz (6 % Remission) , Hintergrund (weiß 90 % Remission)
- 2 = Objekt grau (18 % Remission) , Hintergrund (weiß 90 % Remission)
- 3 = Objekt weiß (90 % Remission) , Hintergrund (weiß 90 % Remission)