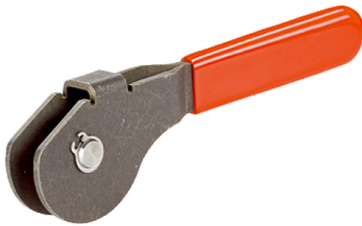


## Exzenterhebel • mit Achsbolzen

23390.0408

### Produktbeschreibung

Die Exzenterhebel verfügen über einen Exzenterstanzbereich von 160°.



### Werkstoff

#### Achsbolzen

- Rostfreier Stahl 1.4021, vergütet

#### Exzenterteil

- Stahl St. 52-3, zinkphosphatiert

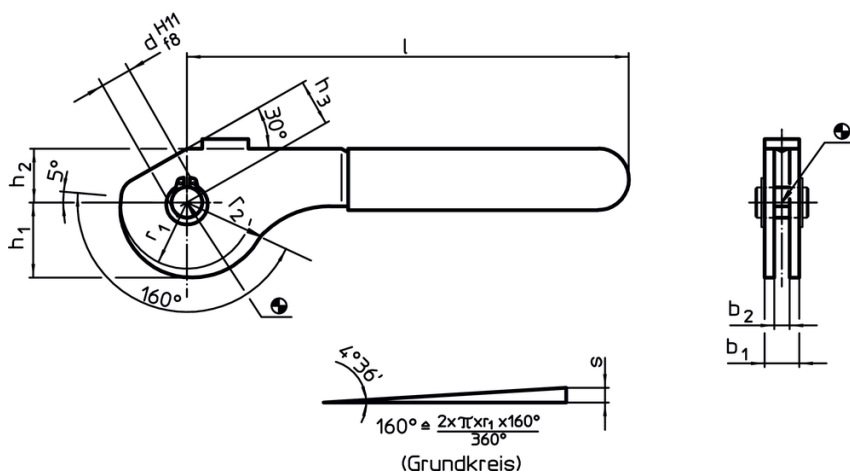
#### Sicherungsring

- Rostfreier Stahl 1.4310

#### Kunststoffkappe

- PVC, rot

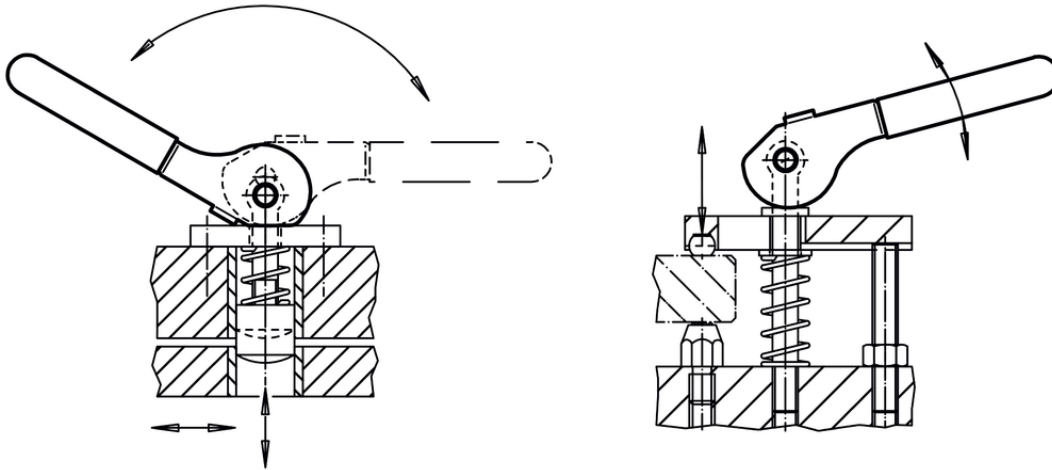
### Maßzeichnung



### Bestellinformationen

Abmessungen										Exzenter Hub	Gesamt Hub	🌡️	📦	Art.-Nr.
$b_1$	$d$ H11 f8	$l$ ~	$r_1$	$r_2$	$b_2$	$h_1$	$h_2$	$h_3$ ~	$s$	$r_2-h_3$	max.			
[mm]										[mm]	[mm]	[°C]	[g]	
<b>Stahl</b>														
13	8	114	17,2	21,07	9	19,54	14	12	3,87	9,07	60	92	23390.0408	

## Anwendungsbeispiel



## Compliance

### RoHS-konform

Konform gemäß Richtlinie 2011/65/EU und Richtlinie 2015/863.

### Enthält keine SVHC-Stoffe

Keine SVHC Substanzen mit mehr als 0,1% w/w enthalten – SVHC Liste Stand 14.06.2023.

### Enthält keine Proposition 65 Stoffe

Keine Stoffe der Proposition 65 enthalten.

<https://www.P65Warnings.ca.gov/>

### Frei von Konfliktmineralien

Dieses Produkt enthält keine als "Konfliktmineralien" bezeichneten Stoffe wie Tantal, Zinn, Gold oder Wolfram aus der demokratischen Republik Kongo oder angrenzender Länder.