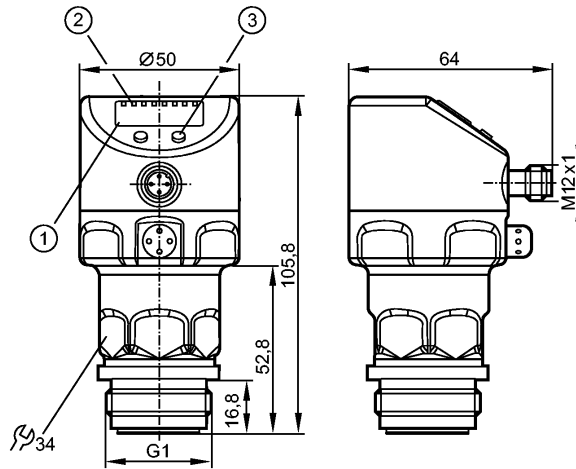


PI2793

Drucksensoren



- 1: 4-stellige alphanumerische Anzeige
- 2: Status-LEDs
- 3: Programmieraste



Made in Germany

Produktmerkmale

Combi-Drucksensor
Steckverbindung
Prozessanschluss: G 1 A / Aseptoflex Vario
Anzeigeeinheiten:
bar, PSI, MPa, % der Spanne
Funktion programmierbar
2-Leiter-Anschlussstechnik:
Analogausgang
3-Leiter-Anschlussstechnik:
2 Ausgänge
OUT1 = Schaltausgang
OUT2 = Schaltausgang oder Analogausgang
4-stellige alphanumerische Anzeige
Messbereich: -1,00...25,00 bar / -14,4...362,7 PSI / -0,100...2,500 MPa

Einsatzbereich

Einsatzbereich	Druckart: Relativdruck Hygienebereich, pastöse und feststoffhaltige Medien Flüssige und gasförmige Medien		
Druckfestigkeit	100 bar	1450 PSI	10 MPa
Berstdruck min.	350 bar	5070 PSI	35 MPa
Mediumtemperatur [°C]	-25...125 (145 max. 1h)		

Elektrische Daten

Elektrische Ausführung	2-Leiter DC / 3-Leiter DC PNP/NPN		
Betriebsspannung [V]	20...32 DC (2L) / 18...32 DC (3L)		
Stromaufnahme [mA]	3,6...21 (2L) / < 45 (3L)		
Isolationswiderstand [MΩ]	> 100 (500 V DC)		
Schutzklasse	III		
Verpolungsschutz	ja		

Ausgänge

PI2793

Drucksensoren

Ausgang	2-Leiter-Anschluss-technik: Analogausgang 3-Leiter-Anschluss-technik: 2 Ausgänge OUT1 = Schaltausgang OUT2 = Schaltausgang oder Analogausgang		
Ausgangsfunktion	1 x Schließer / Öffner programmierbar + 1 x Schließer / Öffner programmierbar oder 1 x analog (4...20 / 20...4 mA, skalierbar)		
Strombelastbarkeit [mA]	--- (2L) / 250 (3L)		
Spannungsabfall [V]	--- (2L) / < 2 (3L)		
Kurzschlusschutz	getaktet		
Überlastfest	ja		
Schaltfrequenz [Hz]	--- (2L) / 125 (3L)		
Analogausgang	I: 4...20 mA (Ineg: 20...4 mA)		
Max. Bürde [Ω]	300 (2L) / max. (U _b - 10 V) x 50 (3L)		

Mess- / Einstellbereich

Messbereich	-1,00...25,00 bar	-14,4...362,7 PSI	-0,100...2,500 MPa
Einstellbereich			
Schaltpunkt, SP	-0,96...25,00 bar	-13,8...362,7 PSI	-0,096...2,500 MPa
Rückschaltpunkt, rP	-1,00...24,96 bar	-14,4...362,1 PSI	-0,100...2,496 MPa
Analogstartpunkt, ASP	-1,00...18,74 bar	-14,4...271,8 PSI	-0,100...1,874 MPa
Analogendpunkt, AEP	5,24...25,00 bar	76,2...362,7 PSI	0,524...2,500 MPa
in Schritten von	0,02 bar	0,3 PSI	0,002 MPa
Werkseinstellung	SP1 = 6,24 bar; rP1 = 5,74 bar SP2 = 18,74 bar; rP2 = 18,24 bar ASP = 0,00 bar; AEP = 25,00 bar		

Genauigkeit / Abweichungen

Genauigkeit / Abweichungen (in % der Spanne) Turn down 1:1	
Schaltpunktgenauigkeit	< ± 0,2
Kennlinienabweichung *)	< ± 0,2
Linearität	< ± 0,15
Hysterese	< ± 0,15
Wiederholgenauigkeit **)	< ± 0,1
Langzeitstabilität ***)	< ± 0,1
Temperaturkoeffizienten (TK) im Temperaturbereich 0...70° C (in % der Spanne pro 10 K)	
Größter TK des Nullpunkts	< ± 0,05
Größter TK der Spanne	< ± 0,15

Reaktionszeiten

Bereitschaftsverzögerungszeit [s]	1 (2L) / 0,5 (3L)
Watchdog integriert	ja

Schnittstellen

IO-Link-Device	
Übertragungstyp	COM2 (38,4 kBaud)

Umgebungsbedingungen

Umgebungstemperatur [°C]	-25...80
Lagertemperatur [°C]	-40...100
Schutzart	IP 67 / IP 68 / IP 69K

PI2793

Zulassungen / Prüfungen

EMV	EN 61000-4-2 ESD:	4 kV CD / 8 kV AD
	EN 61000-4-3 HF gestrahlt:	10 V/m
	EN 61000-4-4 Burst:	2 kV
	EN 61000-4-5 Surge:	0,5/1 kV
	EN 61000-4-6 HF leitungsgebunden:	10 V
Schockfestigkeit	DIN IEC 68-2-27:	50 g (11 ms)
Vibrationsfestigkeit	DIN IEC 68-2-6:	20 g (10...2000 Hz)
MTTF [Jahre]		160

Mechanische Daten

Prozessanschluss	G 1 A / Aseptoflex Vario	
Werkstoffe in Kontakt mit dem Medium	Keramik (99,9 % Al2O3); PTFE; V4A / 316L / 1.4435; Oberflächenbeschaffenheit: Ra < 0,4 / Rz 4	
Gehäusewerkstoffe	V4A (1.4404); FPM (Viton); PTFE; PBT (Pocan); PEI; PFA	
Schaltzyklen min.	100 Millionen	
Gewicht [kg]	0,313	

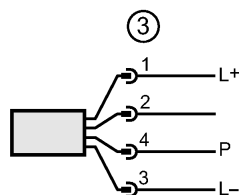
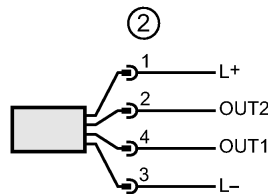
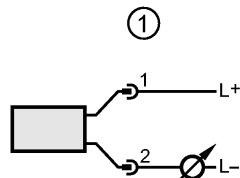
Anzeigen / Bedienelemente

Anzeige	Anzeigeeinheit	LED grün
	Schaltzustand	LED gelb
	Funktionsanzeige	4-stellige alphanumerische Anzeige
	Messwerte	4-stellige alphanumerische Anzeige

Elektrischer Anschluss

Anschluss	M12-Steckverbindung; Kontakte vergoldet
-----------	---

Anschlussbelegung



- 1 Anschluss für 2-Leiter-Betrieb
- 2 Anschluss für 3-Leiter-Betrieb
- 3 Anschluss für IO-Link-Parametrierung (P = Kommunikation per IO-Link)

Bemerkungen

Bemerkungen	(2L) = Wert für 2-Leiter-Betrieb (3L) = Wert für 3-Leiter-Betrieb) Linearität, einschließlich Hysterese und Wiederholgenauigkeit; (Grenzpunkteinstellung nach DIN 16086))*) bei Temperaturschwankungen < 10 K)**) in % der Spanne pro Jahr
-------------	--

Weitere Daten

Sprungantwortzeit Analogausgang [ms]	45 (2L) / 7 (3L)
--------------------------------------	------------------

PI2793Min. Ansprechzeit Schaltausgang
[ms]

--- (2L) / 3 (3L)

Dämpfung Schaltausgang (dAP) [s]

0,00...30,00

Dämpfung Analogausgang (dAA) [s]

0,01...99,99