



LEISTUNGSSCHALTER BGR. S00, FUER DEN MOTORSCHUTZ, CLASS 10, A-AUSL. 2,8...4A, N-AUSL. 52A, FEDERZUGANSCHLUSS, STANDARDSCHALTVERMOEGEN MIT QUERL. HILFSSCHALTER 1S+10E

Produkt-Markename		SIRIUS
Produkt-Bezeichnung		Leistungsschalter 3RV2
<b>Allgemeine technische Daten:</b>		
<b>Verlustwirkleistung gesamt typisch</b>	W	6
<b>Isolationsspannung</b>		
• bei Verschmutzungsgrad 3 Bemessungswert	V	690
<b>Schockfestigkeit</b>		
• gemäß IEC 60068-2-27		25g / 11 ms
<b>Stoßspannungsfestigkeit Bemessungswert</b>	kV	6
<b>mechanische Lebensdauer (Schaltspiele)</b>		
• der Hauptkontakte typisch		100 000
• der Hilfskontakte typisch		100 000
<b>elektrische Lebensdauer (Schaltspiele)</b>		
• typisch		100 000
<b>Temperaturkompensation</b>	°C	-20 ... +60
<b>Baugröße des Schützes kombinierbar firmenspezifisch</b>		S2
<b>Schutzart IP</b>		
• frontseitig		IP20
• der Anschlussklemme		IP20
<b>Zündschutzart</b>		Erhöhte Sicherheit
<b>Betriebsmittelkennzeichen</b>		
• gemäß DIN EN 81346-2		Q
<b>Hauptstromkreis:</b>		
<b>Polzahl für Hauptstromkreis</b>		3

<b>einstellbarer Ansprechwert Strom des stromabhängigen Überlastauslösers</b>	A	2,8 ... 4
<b>Betriebsspannung</b>		
• Bemessungswert	V	690
• bei AC-3 Bemessungswert maximal	V	690
Betriebsfrequenz Bemessungswert	Hz	50 ... 60
<b>Betriebsstrom Bemessungswert</b>	A	4
<b>Betriebsstrom</b>		
• bei AC-3		
— bei 400 V Bemessungswert	A	4
<b>Betriebsleistung</b>		
• bei AC-3		
— bei 230 V Bemessungswert	W	750
— bei 400 V Bemessungswert	W	1 500
— bei 500 V Bemessungswert	W	2 200
— bei 690 V Bemessungswert	W	3 000
<b>Schalzhäufigkeit</b>		
• bei AC-3 maximal	1/h	15

#### Hilfsstromkreis:

<b>Anzahl der Öffner</b>		
• für Hilfskontakte		1
<b>Anzahl der Schließer</b>		
• für Hilfskontakte		1
<b>Anzahl der Wechsler</b>		
• für Hilfskontakte		0
<b>Produkterweiterung Hilfsschalter</b>		Ja
<b>Ausführung des Hilfsschalters</b>		querliegend
<b>Betriebsstrom der Hilfskontakte bei AC-15</b>		
• bei 24 V	A	2
• bei 120 V	A	0,5
• bei 125 V	A	0,5
• bei 230 V	A	0,5
<b>Betriebsstrom der Hilfskontakte bei DC-13</b>		
• bei 24 V	A	1
• bei 60 V	A	0,15

#### Schutz-/ Überwachungsfunktion:

<b>Auslöseklasse</b>		CLASS 10
<b>Ausführung des Überlastauslösers</b>		thermisch
<b>Ausschaltvermögen Betriebskurzschlussstrom (Ics) bei AC</b>		
• bei 240 V Bemessungswert	kA	100
• bei 400 V Bemessungswert	kA	100

• bei 500 V Bemessungswert	kA	100
• bei 690 V Bemessungswert	kA	4
<b>Ausschaltvermögen Grenzkurzschlussstrom (Icu)</b>		
• bei AC bei 240 V Bemessungswert	kA	100
• bei AC bei 400 V Bemessungswert	kA	100
• bei AC bei 500 V Bemessungswert	kA	100
• bei AC bei 690 V Bemessungswert	kA	6
<b>Ausschaltvermögen Kurzschlussstrom (Icn)</b>		
• bei 1 Strombahn bei DC bei 150 V Bemessungswert	kA	10
• bei 2 Strombahnen in Reihe bei DC bei 300 V Bemessungswert	kA	10
• bei 3 Strombahnen in Reihe bei DC bei 450 V Bemessungswert	kA	10
<b>Ansprechwert Strom des unverzögerten Kurzschlussauslösers</b>	A	52

#### UL/CSA Bemessungsdaten:

<b>Volllaststrom (FLA) für 3-phasigen Drehstrommotor</b>		
• bei 480 V Bemessungswert	A	4
• bei 600 V Bemessungswert	A	4
<b>abgegebene mechanische Leistung [hp]</b>		
• für 1-phasigen Drehstrommotor bei 110/120 V Bemessungswert	metric hp	0,125
• für 1-phasigen Drehstrommotor bei 230 V Bemessungswert	metric hp	0,333
• für 3-phasigen Drehstrommotor bei 200/208 V Bemessungswert	metric hp	0,75
• für 3-phasigen Drehstrommotor bei 220/230 V Bemessungswert	metric hp	0,75
• für 3-phasigen Drehstrommotor bei 460/480 V Bemessungswert	metric hp	2
• für 3-phasigen Drehstrommotor bei 575/600 V Bemessungswert	metric hp	3
<b>Kontaktbelastbarkeit der Hilfskontakte gemäß UL</b>		C300 / R300

#### Kurzschluss:

<b>Produktfunktion Kurzschluss-Schutz</b>		Ja
<b>Ausführung des Kurzschlussauslösers</b>		magnetisch
<b>Ausführung des Sicherungseinsatzes</b>		
• für Kurzschlussschutz des Hilfsschalters erforderlich		Sicherung gL/gG: 10 A, Leitungsschutzschalter C 6 A (Kurzschlussstrom I <sub>k</sub> < 400 A)
<b>Ausführung des Sicherungseinsatzes bei IT-Netz für Kurzschlussschutz des Hauptstromkreises</b>		
• bei 400 V		gL/gG 32 A

- bei 500 V
- bei 690 V

gL/gG 32 A

gL/gG 25 A

#### Einbau/ Befestigung/ Abmessungen:

<b>Einbaulage</b>		beliebig
<b>Befestigungsart</b>		Schraub- und Schnappbefestigung auf Hutschiene 35 mm nach DIN EN 60715
<b>Höhe</b>	mm	106
<b>Breite</b>	mm	45
<b>Tiefe</b>	mm	96
<b>einzuhaltender Abstand</b>		
<ul style="list-style-type: none"> <li>• bei Reihenmontage <ul style="list-style-type: none"> <li>— vorwärts</li> <li>— rückwärts</li> <li>— aufwärts</li> <li>— abwärts</li> <li>— seitwärts</li> </ul> </li> <li>• zu geerdeten Teilen <ul style="list-style-type: none"> <li>— vorwärts</li> <li>— rückwärts</li> <li>— aufwärts</li> <li>— seitwärts</li> <li>— abwärts</li> </ul> </li> <li>• zu spannungsführenden Teilen <ul style="list-style-type: none"> <li>— vorwärts</li> <li>— rückwärts</li> <li>— aufwärts</li> <li>— abwärts</li> <li>— seitwärts</li> </ul> </li> </ul>	mm	0 0 50 50 0  0 0 50 30 50  0 0 50 50 30

#### Anschlüsse/ Klemmen:

<b>Ausführung des elektrischen Anschlusses</b>		
<ul style="list-style-type: none"> <li>• für Hauptstromkreis</li> <li>• für Hilfs- und Steuerstromkreis</li> </ul>		Federzuganschluss Federzuganschluss
<b>Anordnung des elektrischen Anschlusses für Hauptstromkreis</b>		oben und unten
<b>Produktfunktion</b>		Nein
<ul style="list-style-type: none"> <li>• abnehmbare Klemme für Hilfs- und Steuerstromkreis</li> </ul>		
<b>Art der anschließbaren Leiterquerschnitte</b>		
<ul style="list-style-type: none"> <li>• für Hauptkontakte <ul style="list-style-type: none"> <li>— eindrätig oder mehrdrätig</li> <li>— feindrätig mit Aderendbearbeitung</li> </ul> </li> </ul>		2x (0,5 ... 4 mm <sup>2</sup> ) 2x (0,5 ... 2,5 mm <sup>2</sup> )

— feindrätig ohne Aderendbearbeitung		2x (0,5 ... 2,5 mm <sup>2</sup> )
• bei AWG-Leitungen für Hauptkontakte		2x (20 ... 12)
• für Hilfskontakte		
— eindrätig oder mehrdrätig		2x (0,5 ... 2,5 mm <sup>2</sup> )
— feindrätig mit Aderendbearbeitung		2x (0,5 ... 1,5 mm <sup>2</sup> )
— feindrätig ohne Aderendbearbeitung		2x (0,5 ... 1,5 mm <sup>2</sup> )
• bei AWG-Leitungen für Hilfskontakte		2x (20 ... 14)
<b>Ausführung des Schraubendreherchaftes</b>		Durchmesser 5 ... 6 mm

#### Sicherheitsrelevante Kenngrößen:

<b>B10-Wert bei hoher Anforderungsrate gemäß SN 31920</b>		50 000
<b>Anteil gefahrbringender Ausfälle</b>		
• bei niedriger Anforderungsrate gemäß SN 31920	%	40
• bei hoher Anforderungsrate gemäß SN 31920	%	40
<b>Ausfallrate [FIT] bei niedriger Anforderungsrate gemäß SN 31920</b>	FIT	50
<b>T1-Wert für Proof-Test Intervall oder Gebrauchsdauer gemäß IEC 61508</b>	y	10
<b>Berührungsschutz gegen elektrischen Schlag</b>		fingersicher

#### Mechanische Daten:

<b>Baugröße des Leistungsschalters</b>		S00
--	--	-----

#### Umgebungsbedingungen:

<b>Aufstellungshöhe bei Höhe über NN maximal</b>	m	2 000
<b>Umgebungstemperatur</b>		
• während Betrieb	°C	-20 ... +60
• während Lagerung	°C	-50 ... +80
• während Transport	°C	-50 ... +80
<b>relative Luftfeuchte während Betrieb</b>	%	10 ... 95

#### Anzeige:

<b>Ausführung der Anzeige</b>		
• für Schaltzustand		Knebel

#### Approbationen/ Zertifikate:

allgemeine Produktzulassung	Konformitätserklärung
-----------------------------	-----------------------



[KTL](#)



Prüfbescheinigungen	Schiffbau
---------------------	-----------

[Typprüfbescheinigung/Werkszeugnis](#)

[spezielle Prüfbescheinigungen](#)

[Werksbescheinigungen](#)



Schiffbau	sonstiges
-----------	-----------



[Bestätigungen](#)

sonstiges
-----------

[Umweltbestätigung](#)



[sonstig](#)

Weitere Informationen
-----------------------

**Information- and Downloadcenter (Kataloge, Broschüren,...)**

<http://www.siemens.de/industrial-controls/catalogs>

**Industry Mall (Online-Bestellsystem)**

<http://www.siemens.com/industrymall>

**CAX-Online-Generator**

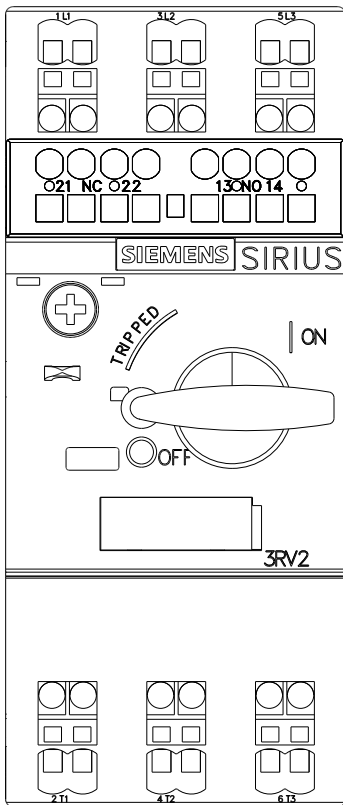
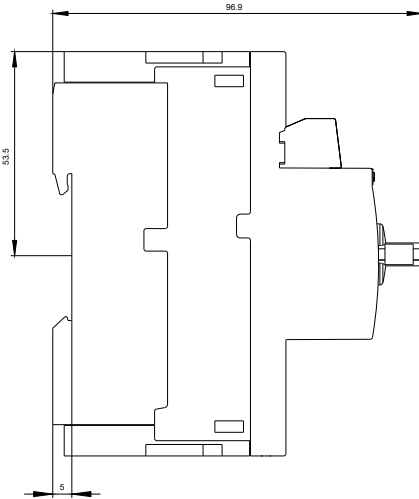
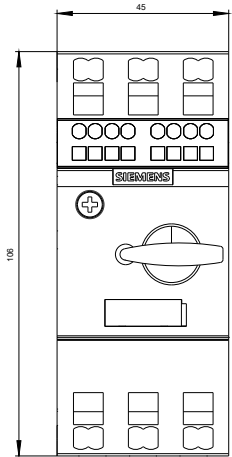
<http://support.automation.siemens.com/WW/CAXorder/default.aspx?lang=de&mlfb=3RV20111EA25>

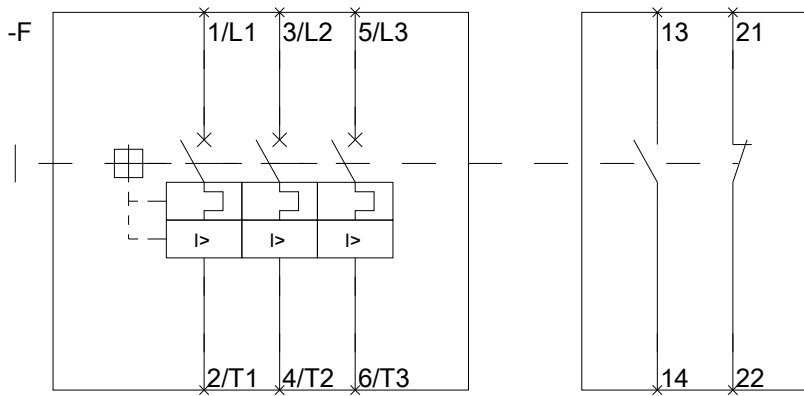
**Service&Support (Handbücher, Betriebsanleitungen, Zertifikate, Kennlinien, FAQs,...)**

<http://support.automation.siemens.com/WW/view/de/3RV20111EA25/all>

**Bilddatenbank (Produktfotos, 2D-Maßzeichnungen, 3D-Modelle, Geräteschaltpläne, EPLAN Makros, ...)**

[http://www.automation.siemens.com/bilddb/cax\\_de.aspx?mlfb=3RV20111EA25&lang=de](http://www.automation.siemens.com/bilddb/cax_de.aspx?mlfb=3RV20111EA25&lang=de)





letzte Änderung:

11.03.2015