

**iQ500, Waschmaschine,  
unterbaufähig - Frontlader, 9 kg,  
1400 U/min.  
WU14UT41**



Unterbaufähige iSensonic Waschmaschine mit iQdrive-Motor für wirkungsvolle und effiziente Wäschepflege und mit besonders gut lesbarem Display.

- ✓ Unterbaufähige Waschmaschinen: flexible Installation, selbst unter der Arbeitsfläche.
- ✓ speedPack L: Programme beschleunigen oder in nur 15 Minuten waschen. Du hast die Wahl.
- ✓ Beste Energie-Effizienzklasse A: unsere energieeffizienteste Waschmaschine.
- ✓ großes LED-Display: die zahlreichen Funktionen und Optionen immer im Blick. Einfach anzuwenden durch Sensortasten.
- ✓ Outdoor-Programm – schonende Reinigung für wasserabweisende Textilien, Nähte und Membranen.

### Ausstattung

#### Technische Daten

Energieeffizienzklasse: .....	A
Gewichteter Energieverbrauch in kWh pro 100 Waschzyklen im Programm eco 40-60 (EU 2017/1369): .....	46 kWh
Maximale Beladungsmenge: .....	9.0 kg
Wasserverbrauch in Litern im eco-Programm pro Betriebszyklus (EU 2017/1369): .....	48 l
Dauer des Programms eco 40-60 in Stunden und Minuten bei Nennkapazität (EU 2017/1369): .....	3:48 h
Schleudereffizienzklasse des Programms eco 40-60 (EU 2017/1369): .....	B
Geräusch-Effizienzklasse: .....	A
Geräuschwert: .....	70 dB(A) re 1 pW
Bauform: .....	Freistehend
Höhe der Arbeitsplatte: .....	25 mm
Abmessungen des Gerätes: .....	845 x 598 x 599 mm
Nettogewicht: .....	75.5 kg
Anschlusswert: .....	2300 W
Absicherung: .....	10 A
Spannung: .....	220-240 V
Frequenz: .....	50-60 Hz
Länge Anschlusskabel: .....	160.0 cm
Türöffnung: .....	Links
Rollen: .....	Nein
EAN-Nummer: .....	4242003912447
Gerätetyp: .....	Unterbaufähig



### Sonderzubehör

WX975600	Bodenbefestigung
WZ10131	Zulauf-Verlängerung
WZ20430	Unterbauabdeckung
WZWP20W	Podest mit Auszug, Waschmaschine, cubic

# iQ500, Waschmaschine, unterbaufähig - Frontlader, 9 kg, 1400 U/min. WU14UT41

## Ausstattung

### Leistung und Verbrauch

- Energieeffizienzklasse<sup>1</sup>: A
- Stromverbrauch<sup>2</sup> / Wasserverbrauch<sup>3</sup>: 46 kWh / 48 Liter
- Nennkapazität: 1 - 9 kg
- Programmlaufzeit<sup>4</sup>: 3:48 h:min
- Schleudereffizienzklasse: B
- Schleuderdrehzahl<sup>\*\*</sup>: 400 - 1400 U/Min.
- Geräuschwert: 70 dB (A) re 1 pW
- Geräuscheffizienzklasse: A

### Programme

- Standardprogramme: Baumwolle, Pflegeleicht, Fein/Seide, Wolle-Handwäsche
- Spezialprogramme: Trommel Reinigen (mit Erinnerungsfunktion), Dessous, Hemden/Business, Outdoor, Pflegeleicht Plus, Schleudern / Abpumpen, Schnell/Mix, Spülen, Super 30'/15', Hygiene

### Optionen

- varioSpeed: Bis zu 65% kürzere Waschprogramme \*\*\*
- touchControl-Tasten: Fertig in, Extraspülen, Start / Pause mit Nachlegefunktion, Temperatur, varioSpeed, Vorwäsche, Drehzahlwahl/ohne Schleudern

### Komfort und Sicherheit

- softTrommel: besonders schonende und wirkungsvolle Wäschepflege
- Trommelreinigung mit Erinnerungsfunktion
- iQdrive: energiesparenste und leiseste Motorenttechnologie
- anti-vibration Design: mehr Stabilität und Laufruhe
- Drehwähler
- Großes, übersichtliches LED-Display für Programmablauf, Temperaturwahl, max. Schleuderdrehzahl, Restzeitanzeige und 24 h Endezeitvorwahl, Beladungsempfehlung und Verbrauchsanzeige
- Nachlegefunktion: Unterbrechen Sie den bereits gestarteten Waschvorgang, um weitere Wäschestücke in die Trommel zu legen.
- waterPerfect Plus: für eine effiziente Wassernutzung auch bei geringer Beladung dank intelligenter Sensortechnologie.
- Schaumerkennung
- Unwuchtkontrolle
- Kindersicherung
- Signal am Programmende
- Leichtreinigungsschublade
- 32 cm-Bullaage, weiß-schwarzgrau mit 171° Türöffnungswinkel
- aquaStop®: eine Siemens Hausgeräte Garantie bei Wasserschäden - ein Geräteleben lang.\*

### Technische Informationen

- unterbaufähig
- Gerätemaße (H x B): 84.5 cm x 59.8 cm
- Gerätetiefe: 59.9 cm
- Gerätetiefe inkl. Türe: 63.2 cm

- Gerätetiefe mit geöffneter Türe: 106.3 cm
- Unterbau-Abdeckplatte zum Schutz vor Feuchtigkeit als Sonderzubehör erhältlich

<sup>1</sup> Auf einer Energieeffizienzklassen-Skala von A bis G

<sup>2</sup> Energieverbrauch in kWh für 100 Waschzyklen (im Programm Eco 40-60)

<sup>3</sup> Gewichteter Wasserverbrauch in Litern pro Waschgang (im Programm Eco 40-60)

<sup>4</sup> Laufzeit für das Programm Eco 40-60

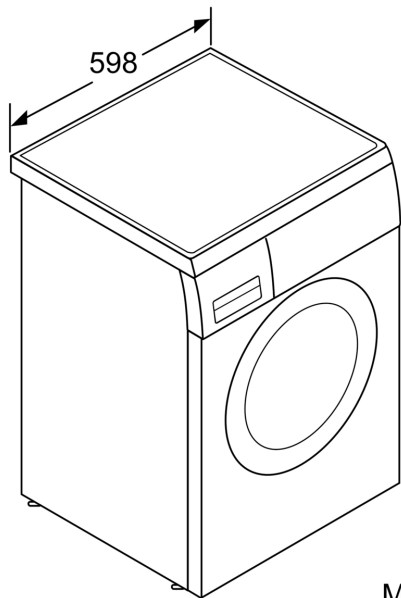
\*\* Der angegebene Wert ist gerundet.

\* Garantiebedingungen finden Sie unter <https://www.siemens-home.bsh-group.com/de/kundendienst/garantie>

\*\*\* Vergleich zwischen der Programmdauer von Pflegeleicht 40 ° C und der Programmdauer von Pflegeleicht 40 ° C + aktivierter varioSpeed Option

iQ500, Waschmaschine,  
unterbaufähig - Frontlader, 9 kg,  
1400 U/min.  
WU14UT41

## Maßzeichnungen



Maße in mm

## Maße in mm

