

Wandsteckdose - Gehäusegröße 170x118



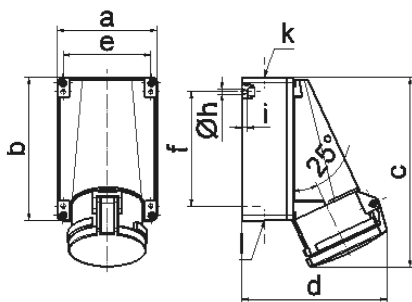
Artikelbeschreibung	
BALS-Art.-Nr	11429
EAN	4024941114295
Produktgruppe	Wandsteckdose
Stromstärke	63A
Polzahl	5p
Polzahl	3P+N+PE
Lage des Schutzkontaktes	10h
Spannung	> 50V
Frequenz	100 bis einschließlich 300Hz

Artikelbeschreibung	
Schutzart	IP44
Kennfarbe	grün
Gerätefarbe	Klappdeckel grün RAL 6002, Gehäuseunterteil grau RAL 7035, Gehäuseoberteil grau RAL 7035
Anschluss technik	Schraubklemmen als Rahmenklemmen mit Kontex-Kontakt
Maximaler Leiterquerschnitt	25,0 qmm
Kabeleinführung	1xM40 oben, 2xM32 unten
Geräte-Höhe	226mm
Geräte-Breite	119mm
Geräte-Tiefe	173mm
Gehäusegrösse	170x118 mm (HxB)
Gehäusematerial	Polycarbonat
Kontakte	Der Kontaktträger ist aus hochwarmebeständigem Material, Die Kontakte sind Messing vernickelt

Zusätzliche technische Informationen	
	Die Leitungseinführung ist einmal oben offen und zweimal unten verschlossen
	Das Gehäuseunterteil ist um 180° drehbar

Logistikdaten	
Einzelgewicht	0,825 kg / Stück
Verpackungsart	Tüte

Logistikdaten	
Inhaltsmenge	1 ST
EAN	4024941114295
Länge	410 mm
Breite	285 mm
Gewicht	0,825 kg
Verpackungsart	Karton
Inhaltsmenge	5 ST
EAN	4024941827096
Länge	345 mm
Breite	345 mm
Höhe	217 mm
Gewicht	4,46 kg
Volumen	24.276 ccm



Ampere Polzahl	63 3	63 4	63 5			
a	118,0	118,0	118,0			
b	170,0	170,0	170,0			
c	223,0	223,0	223,0			
d	168,0	168,0	168,0			
e	104,0	104,0	104,0			
f	136,0	136,0	136,0			
h ø	6,1	6,1	6,1			
i	6,0	6,0	6,0			
k	M40	M40	M40			
l	M 32/32	M 32/32	M 32/32			
Leiter mm ² min	6	6	6			
Leiter mm ² max	25	25	25			