

Produktdatenblatt

Subminiatur Steckverbinder

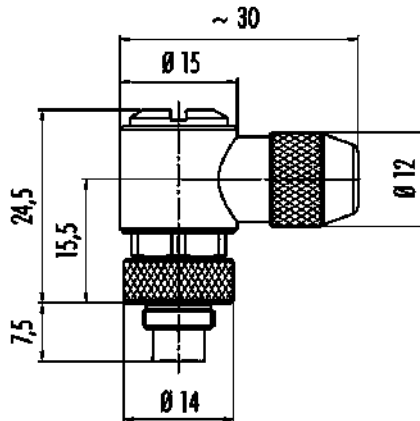


Bezeichnung Winkelstecker, Polzahl: 2, 3,5-5,0 mm, schirmbar, löten, IP67
 Produktgruppe Serie 712
 Bestellnummer 99 0401 75 02

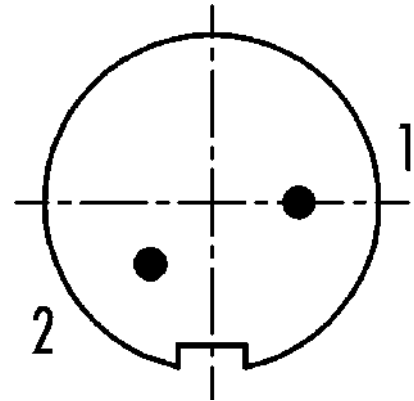
Abbildung



Maßzeichnung



Polbild (Steckseite)



Die Montageanleitung finden Sie auf der nachfolgenden Seite.

Technische Daten

Allgemeine Kennwerte

Bestellnummer	99 0401 75 02
Steckverbinder-Bauform	Winkelstecker
Ausführung	Steckverbinder Stift gewinkelt
Steckverbinder Verriegelung	Schrauben
Anschlussart	löten
Schutzart	IP67
Anschlussquerschnitt	max. 0,25 mm ² / AWG 24
Kabeldurchlass	3,5-5,0 mm
Verdrehmöglichkeit	180° (2 Kodiermöglichkeiten)
Grenztemperatur von / bis	-40 °C / 85 °C
Mechanische Lebensdauer	> 500 Steckzyklen
Gewicht (gr)	24.50
Zolltarifnummer	85369010

Elektrische Kennwerte

Bemessungsspannung	125 V
Bemessungs-Stoßspannung	1500 V
Bemessungsstrom (40°C)	4,0 A
Isolationswiderstand	≥ 10 ¹⁰ Ω
Verschmutzungsgrad	1
Überspannungskategorie	II
Isolierstoffgruppe	III
EMV-Tauglichkeit	schirmbar
Schirmanbindung	Schirmring

Bezeichnung	Winkelstecker, Polzahl: 2, 3,5-5,0 mm, schirmbar, löten, IP67
Produktgruppe	Serie 712
Bestellnummer	99 0401 75 02

Werkstoffe

Material Kontaktkörper	PBT (UL94 V-0)
Material Kontakt	CuZn (Messing)
Kontaktoberfläche	Au (Gold)
Material Verriegelung	CuZn (Messing)
REACH SVHC	CAS 96-45-7 (Imidazolidine-2-thione) CAS 7439-92-1 (Lead)
SCIP Nummer	618b4ed6-0a4e-4643-81c2-3a460648ceda

Klassifikationen

eCl@ss 11.1	27-44-01-02
ETIM 9.0	EC002635

CE-Konformitätserklärungen

Niederspannungsrichtlinie	2014/35/EU (EN 60204-1:2018;EN 60529:1991)
---------------------------	--

Montageanleitung

- Teile auf Kabel aufädeln.
- Abmanteln auf L = 25 mm.
- Litzen absolieren (L = 3 mm), Schirm aufweiten und um Schirmring legen.
- Litzen durch Gehäuse fädeln. Schirmring, Dichtring und Klemmkorb montieren. Druckschraube an drehen, um das Kabel zu fixieren.
- Litzen anlöten.
- Gehäuse mit Kontakteinsatz verschrauben und Druckschraube festdrehen.
- Verschlusschraube anziehen.

Torque specifications:
 Verschlusschraube: 0,5 Nm
 Winkelgehäuse 180° drehbar: 0,6-1,0 Nm
 Druckschraube: 0,3-0,4 Nm

Components and steps:
 - 25 abmanteln, 3 absolieren
 - Schirmring O-Ring 6 x 1,5
 - Dichtring
 - Klemmkorb
 - O-Ring 6 x 1
 - Buchseneinsatz
 - Sterkereinsatz
 - Gewindestange montiert
 - Gewindestange Stecker montiert
 - Schirm kitzeln und auf Schirmring umschlagen

Bezeichnung	Winkelstecker, Polzahl: 2, 3,5-5,0 mm, schirmbar, löten, IP67
-	-
Produktgruppe	Serie 712
Bestellnummer	99 0401 75 02

Sicherheitshinweise / Montagehinweise

Der Steckverbinder darf nicht unter Last gesteckt oder getrennt werden. Eine Nichtbeachtung sowie unsachgemäße Verwendung kann Personenschäden zur Folge haben.

Die Steckverbinder sind für Einsatzbereiche im Anlagen-, Steuerungs- und Elektrogerätebau entwickelt worden. Die Überprüfung, ob die Steckverbinder auch in anderen Einsatzgebieten verwendet werden können, obliegt dem Anwender.

Steckverbinder, die in Stromkreisen mit berührungsgefährlichen Spannungen eingesetzt werden, dürfen nur von, oder unter Aufsicht von Personen, die eine elektrotechnische Ausbildung besitzen, unter Berücksichtigung der geltenden Bestimmungen und Normen montiert und benutzt werden.

Steckverbinder mit der Schutzart IP67 und IP68 sind nicht für die Verwendung unter Wasser geeignet. Beim Einsatz im Freien müssen die Steckverbinder gesondert gegen Korrosion geschützt werden. Weitere Infos zu den IP Schutzarten siehe im Bereich Downloadcenter „Technische Informationen“.

Zum Verriegeln des Kabelsteckverbinders mit dem Gerätesteckverbinder wird der Gewinding „handfest“ (ca. 50 cNm) angezogen.