

Einsätze rund Form P

Artikelbeschreibung/Produktabbildungen



Beschreibung

Werkstoff, Ausführung:

Edelstahl mit Polyurethan-Oberfläche Härte 60° Shore.

Hinweis:

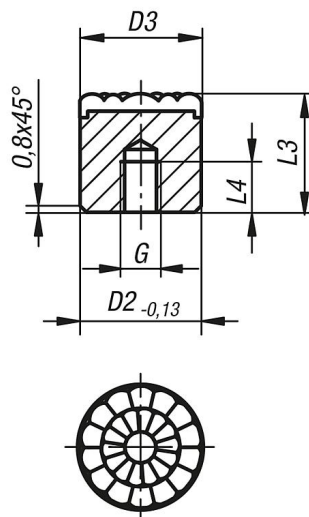
Die Grippers und Einsätze eignen sich zum Einbau in Spannarme, Greifersysteme, Spannvorrichtungen, Spannbacken und Pendelauflagen. Durch den Einsatz von Grippers gelingt die Übertragung höchster Drehmomente und überdurchschnittlicher Haltekräfte auch bei harten Werkstoffen und bei Oberflächenunregelmäßigkeiten.

Form P: Die Polyurethan-Oberfläche ist fest auf den Grundkörper aufvulkanisiert. Sie ist abriebfest und nicht abfärbend. Sie bietet optimalen Schutz gegen die Beschädigung von empfindlichen Oberflächen. Die perlenartige Oberfläche erlaubt hohe Haltekräfte und lässt Luft entweichen, so dass keine Saugwirkung zwischen der Kontaktfläche und der Pendelauflage entsteht.

Grippers und Einsätze sind in die nachfolgend genannten Pendelauflagen montierbar:
 Bestellnummer K0285.117X022 bis K0285.936X036
 Bestellnummer K0289.110X015 bis K0289.924X100
 Bestellnummer K0291.120X030 bis K0291.924X080

Zeichnungen

Form P
 Edelstahlinsatz abgeflacht, plan
 mit Polyurethan-Oberfläche



Artikelübersicht

Bestellnummer	Form	D2	L3	L4	G
K0385.08126	P	8	12	6	M4
K0385.10126	P	10	12	6	M5
K0385.12126	P	12	12	6	M5
K0385.16126	P	16	12	6	M6
K0385.20126	P	20	12	6	M6
K0385.25126	P	25	12	6	M6

