

SETRON, Lasttrennschalter 3LD, Not-Aus-Schalter, 3- polig, Iu: 16 A, Betriebsleistung / bei AC-23 A bei 400V: 7,5 kW, Isolierstoff-Kapselung für metrische Verschraubung, Drehantrieb, rot/gelb



Ausführung	
Produkt-Markename	SETRON
Produkt-Bezeichnung	Lasttrennschalter 3LD
Ausführung des Produkts	Not-Aus-Schalter
Ausführung der Anzeige / für Schaltstellungsanzeige Handbetrieb	1 ON - 0 OFF
Ausführung des Betätigungselements	kurzer Drehgriff
Ausführung des Griffs	Drehantrieb, rot/gelb
Ausführung des Schaltantriebs / Motorantrieb	Nein

Allgemeine technische Daten	
Polzahl	3
Polzahl / Anmerkung	N + PE
Bauart des Geräts	Festeinbau
Bauart des Schalters	Isolierstoff-Kapselung für metrische Verschraubung
Baugröße des Lasttrennschalters	1
mechanische Lebensdauer (Schaltspiele)	
• typisch	100 000
elektrische Lebensdauer (Schaltspiele)	
• bei AC-23 A / bei 690 V	6 000

I2t-Wert / bei geschlossenem Schalter / bei 690 V / bei Kombination Schalter + gG-Sicherung / maximal	2,5 kA <sup>2</sup> .s
Durchlass-I2t-Wert / bei geschlossenem Schalter / bei 440 V / bei Kombination Schalter + gG-Sicherung / maximal	2,5 kA <sup>2</sup> .s
Schalzhäufigkeit / maximal	50 1/h

### Spannung

Isolationsspannung / Bemessungswert	690 V
Stoßspannungsfestigkeit / Bemessungswert	6 kV
Betriebsstrom / bei AC / Bemessungswert	16 A
Betriebsspannung	
<ul style="list-style-type: none"> <li>• bei AC / bei 50/60 Hz / Bemessungswert</li> </ul>	690 V

### Schutzart und Schutzklasse

Schutzart IP	IP65
Schutzart NEMA	1, 4X, 12
Schutzart IP / frontseitig	IP65

### Verlustleistung

Verlustleistung [W]	
<ul style="list-style-type: none"> <li>• bei Bemessungswert Strom / bei AC / bei warmem Betriebszustand / je Pol</li> </ul>	0,5 W
<ul style="list-style-type: none"> <li>• je Leiter / typisch</li> </ul>	0,5 W

### Strom

Betriebsstrom	
<ul style="list-style-type: none"> <li>• bei AC-23 A / bei 690 V / Bemessungswert</li> <li>• bei AC-23 A / bei 400 V / Bemessungswert</li> <li>• bei AC-22 A / bei 690 V / Bemessungswert</li> <li>• bei AC-21 / bei 690 V / Bemessungswert</li> <li>• bei AC-21 A / bei 240 V / Bemessungswert</li> <li>• bei AC-21 A / bei 440 V / Bemessungswert</li> <li>• bei AC-22 A / bei 240 V / Bemessungswert</li> <li>• bei AC-22 A / bei 440 V / Bemessungswert</li> <li>• bei AC-23 A / bei 240 V / Bemessungswert</li> <li>• bei AC-23 A / bei 440 V / Bemessungswert</li> </ul>	9 A 16 A 16 A 16 A 16 A 16 A 16 A 16 A 16 A 16 A
Betriebsstrom / der vorgeschalteten Sicherung / Bemessungswert	20 A
Durchlassstrom / bei geschlossenem Schalter	
<ul style="list-style-type: none"> <li>• bei 440 V / bei Kombination Schalter + gG-Sicherung / maximal</li> <li>• bei 690 V / bei Kombination Schalter + gG-Sicherung / maximal zulässig</li> </ul>	3 kA 3 kA
Kurzzeitstromfestigkeit (I <sub>cw</sub> )	
<ul style="list-style-type: none"> <li>• befristet auf 1 s / Bemessungswert</li> </ul>	340 A

- bei 690 V / befristet auf 1 s / Bemessungswert 340 A

### Hauptstromkreis

Betriebsfrequenz	
<ul style="list-style-type: none"> <li>• Anfangswert</li> <li>• Endwert</li> </ul>	50 Hz 60 Hz
Betriebsleistung	
<ul style="list-style-type: none"> <li>• bei AC-23 A / bei 240 V / Bemessungswert</li> <li>• bei AC-23 A / bei 400 V / bei 50/60 Hz / Bemessungswert</li> <li>• bei AC-23 A / bei 400 V / Bemessungswert</li> <li>• bei AC-23 A / bei 440 V / Bemessungswert</li> <li>• bei AC-23 A / bei 690 V / Bemessungswert</li> <li>• bei AC-3 / bei 240 V / Bemessungswert</li> <li>• bei AC-3 / bei 400 V / Bemessungswert</li> <li>• bei AC-3 / bei 690 V / Bemessungswert</li> </ul>	4 kW 7,5 kW 7,5 kW 7,5 kW 7,5 kW 3 kW 5,5 kW 5,5 kW
Betriebsstrom / Bemessungswert	16 A

### Hilfsstromkreis

Anzahl der Wechsler / für Hilfskontakte	0
Anzahl der Öffner / für Hilfskontakte	0
Anzahl der Schließer / für Hilfskontakte	0
Betriebsspannung / der Hilfskontakte / bei AC / maximal	500 V
Dauerstrom / des Hilfskontakts / Bemessungswert	10 A
Isolationsspannung / des Hilfsschalters / Bemessungswert	500 V

### Eignung

Eignung zur Verwendung	
<ul style="list-style-type: none"> <li>• Hauptschalter</li> <li>• Lasttrennschalter</li> <li>• NOT-AUS-Schalter</li> <li>• Sicherheitsschalter</li> <li>• Wartungs-/Reparaturschalter</li> </ul>	Ja Ja Ja Ja Ja

### Erscheinungsbild

Farbe / des Betätigungselements	rot
---------------------------------	-----

### Produktdetails

<ul style="list-style-type: none"> <li>• Produktfunktion / Verriegelbar in AUS-Stellung</li> </ul>	Ja
Anzahl der Bügelschlösser / maximal	3
Bügelstärke / der Bügelschlösser / minimal	4 mm
Bügelstärke / der Bügelschlösser / maximal	8 mm
Produkterweiterung / optional	
<ul style="list-style-type: none"> <li>• Motorantrieb</li> </ul>	Nein

- Spannungsauslöser

Nein

### Kurzschluss

bedingter Kurzschlussstrom / bei netzseitiger Absicherung

- bei 690 V / durch gG-Sicherung / Bemessungswert

50 kA

### gemäß UL

Betriebsstrom / bei AC / gemäß UL 508/UL 60947-4-1 / Nennwert

16 A

Betriebsspannung / bei AC / bei 50/60 Hz / gemäß UL 508/UL 60947-4-1 / Bemessungswert

600 V

Wirkleistung [hp] / bei AC / bei 480 V / gemäß UL 508/UL 60947-4-1 / Bemessungswert

7,5

Wirkleistung [hp] / bei AC / bei 600 V / gemäß UL 508/UL 60947-4-1 / Bemessungswert

10

Kurzzeitstromfestigkeit (SCCR) / bei 600 V / gemäß UL 508/UL 60947-4-1

5 kA

Dauerstrom / der vorgeschalteten Sicherung / gemäß UL / Bemessungswert

50 A

Typ der Sicherung / gemäß UL

RK5

### Anzahl

Anzahl der anschließbaren Öffner / für Hilfskontakte / anbaubar / maximal

3

Anzahl der anschließbaren Schließer / für Hilfskontakte / anbaubar / maximal

5

Anzahl der anschließbaren Wechsler / für Hilfskontakte / anbaubar / maximal

0

### Anschlüsse

AWG-Nummer / als kodierter anschließbarer Leiterquerschnitt / eindrätig

- maximal
- minimal

10

18

Art der anschließbaren Leiterquerschnitte / für Cu-Leiter

- eindrätig
- feindrätig / mit Aderendbearbeitung
- mehrdrätig

1x (1...6 mm<sup>2</sup>)

1x (1...4 mm<sup>2</sup>)

1x (1...6 mm<sup>2</sup>)

Art der anschließbaren Leiterquerschnitte / für Hilfskontakte

- eindrätig
- feindrätig / mit Aderendbearbeitung

Seitlicher Hilfsschalter 2x (0,75 ... 2,5 mm<sup>2</sup>), 1x 4 mm<sup>2</sup>;  
Frontseitiger Hilfsschalter 1x (0,75 ... 2,5 mm<sup>2</sup>)

Seitlicher Hilfsschalter 2x (0,75 ... 1,5 mm<sup>2</sup>), 1x 2,5 mm<sup>2</sup>;  
Frontseitiger Hilfsschalter 1x 2,5 mm<sup>2</sup>

<ul style="list-style-type: none"> <li>• mehrdrätig</li> </ul>	Seitlicher Hilfsschalter 2x (0,75 ... 2,5 mm <sup>2</sup> ), 1x 4 mm <sup>2</sup> ; Frontseitiger Hilfsschalter 1x (0,75 ... 2,5 mm <sup>2</sup> )
<b>Ausführung des elektrischen Anschlusses</b> <ul style="list-style-type: none"> <li>• für Hauptstromkreis</li> <li>• für Hilfskontakte</li> </ul>	Rahmenklemme Anschlussklemmen

### Anforderungen

<b>Ausführung des Sicherungseinsatzes</b> <ul style="list-style-type: none"> <li>• für Kurzschlusschutz des Hauptstromkreises / erforderlich</li> <li>• für Kurzschlusschutz des Hilfsschalters / erforderlich</li> </ul>	Sicherung gL/gG: 20 A  Sicherung gL/gG: 10 A
---	--

### Mechanischer Aufbau

Höhe	152 mm
Breite	100 mm
Tiefe	117 mm
Befestigungsart	Komplettgerät im Gehäuse
<b>Befestigungsart</b> <ul style="list-style-type: none"> <li>• Frontmontage mit 4-Loch Befestigung</li> <li>• Frontmontage mit Zentralbefestigung</li> <li>• Schienen-Montage</li> </ul>	Nein Ja Nein
Nettogewicht	465 g

### Umgebungsbedingungen

<b>Umgebungstemperatur / während Betrieb</b> <ul style="list-style-type: none"> <li>• minimal</li> <li>• maximal</li> </ul>	-25 °C 55 °C
Umgebungstemperatur / während Lagerung / minimal	-25 °C

### Approbationen Zertifikate

<b>Referenzkennzeichen</b> <ul style="list-style-type: none"> <li>• gemäß DIN EN 61346-2</li> <li>• gemäß IEC 81346-2:2009</li> </ul>	S SF
---	---------

<b>allgemeine Produktzulassung</b>	<b>Konformitätserklärung</b>
------------------------------------	------------------------------



[Sonstige](#)



<b>Prüfbescheinigungen</b>	<b>Schiffbau</b>	<b>sonstiges</b>
----------------------------	------------------	------------------

[spezielle Prüfbescheinigungen](#)

[Sonstige](#)



LRS

[Umweltbestätigung](#)

### Weitere Informationen

**Information- and Downloadcenter (Kataloge, Broschüren,...)**

<http://www.siemens.de/lowvoltage/kataloge>

**Industry Mall (Online-Bestellsystem)**

<https://mall.industry.siemens.com/mall/de/de/Catalog/product?mlfb=3LD2064-0TB53>

**Service&Support (Handbücher, Betriebsanleitungen, Zertifikate, Kennlinien, FAQs,...)**

<https://support.industry.siemens.com/cs/ww/de/ps/3LD2064-0TB53>

**Bilddatenbank (Produktfotos, 2D-Maßzeichnungen, 3D-Modelle, Geräteschaltpläne, ...)**

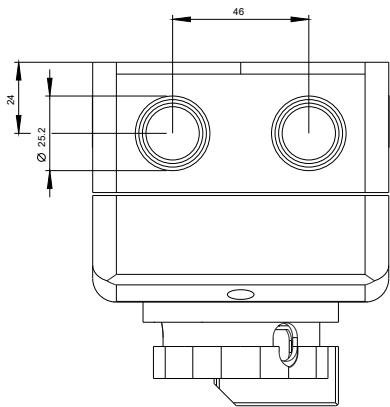
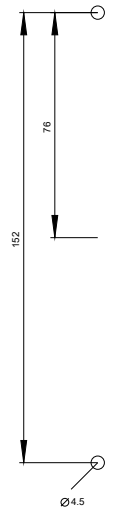
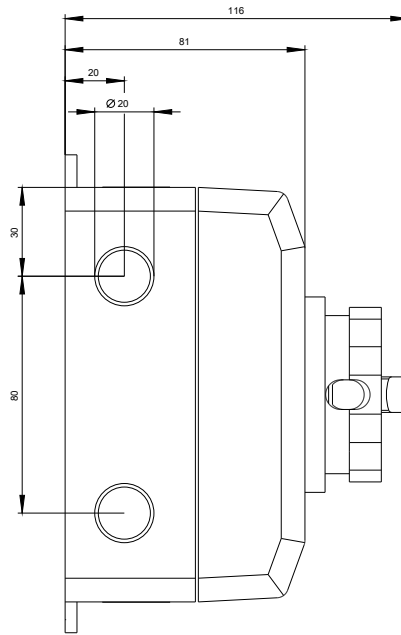
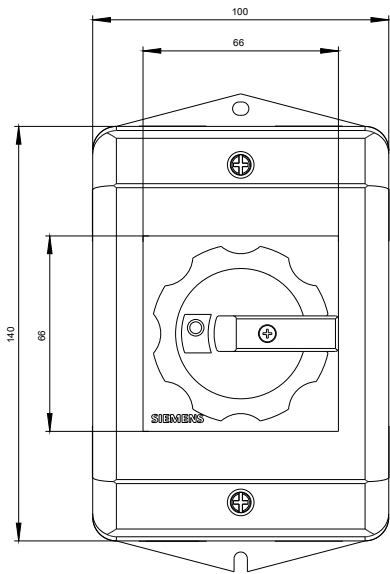
[http://www.automation.siemens.com/bilddb/cax\\_de.aspx?mlfb=3LD2064-0TB53](http://www.automation.siemens.com/bilddb/cax_de.aspx?mlfb=3LD2064-0TB53)

**CAX-Online-Generator**

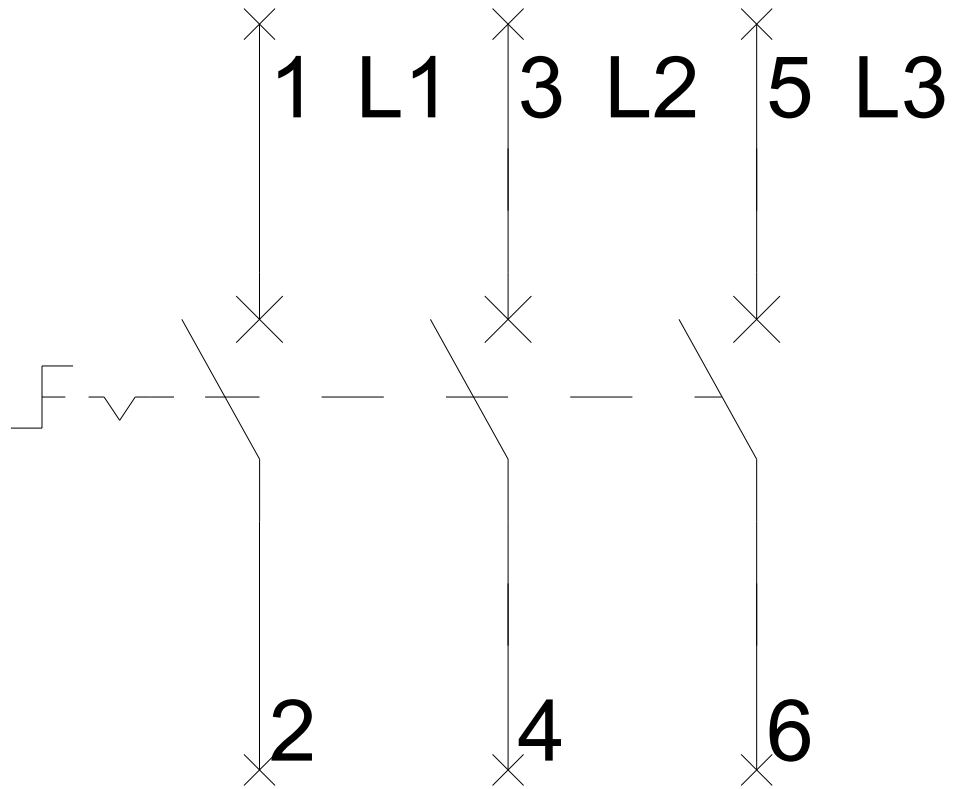
<http://www.siemens.com/cax>

**Ausschreibungstexte (Leistungsverzeichnisse)**

<http://www.siemens.de/ausschreibungstexte>



**-Q1**





# -CI

