

- > Anschluss: G1/2 ... G2
 - > Ventil arbeitet ab 0 bar
 - > Für Feinvakuum bis $1,33 \times 10^{-2}$ mbar x l/s geeignet
 - > In beiden Durchflussrichtungen dichtend
- > Ex-Zulassungen nach ATEX (siehe Magnet-tabelle)



Technische Merkmale

Betriebsmedium:

Neutrale gasförmige, aggressive und flüssige Fluide (bei verschmutzten Fluiden ist der Vorbau eines Schmutzfängers erforderlich)

Wirkungsweise:

Elektromagnetisch, direkt gesteuerte Ventile

Betriebsdruck:

30 bar (435 psi) maximum

Nennweite:

12 ... 40 mm

Anschluss:

G1/2 ... G2

Einbaulage:

Beliebig, vorzugsweise Magnet senkrecht

Durchflussrichtung:

Optional

Elektrischer Anschluss:

M20 x 1,5

Umgebungs-/Mediums-temperatur:

Abhängig vom Magnetsystem
Messing:

-25° ... +80°C (-13 ... 176°F)

Grauguss

-10° ... +80°C (+14 ... +176°F)

Um das Einfrieren der Teile zu vermeiden, muss die Druckluft unter +2°C (+35°F) frei von Feuchtigkeit sein.

Material:



Gehäuse: Messing 2.0401 (Ms 58) oder Grauguss
Sitzdichtung: NBR oder FKM
Innenteile: Messing (Ms 58), Edelstahl 1.4104 (430 F)

Technische Daten

Symbol	An-schluss	Magnet-gruppe	Nenn-weite (mm)	Betriebsdruck (bar)		kv-Wert (Cv (US)) $\approx kv \times 1,2$	Material		Gew-icht (kg)	Abmessung Nr.	Typ *1)
				min.	max.		Gehäuse	Sitzdichtung			
	G 1/2	30,5A	12	0	10	1,4	Messing	NBR	3,0	1	2323120
	G 1/2	38,5A	12	0	30	1,2	Messing	NBR	4,3	2	2324120
	G 3/4	38,5A	20	0	10	6,5	Grauguss	NBR	5,5	3	2323420
	G 3/4	47,5A	20	0	25	6,5	Grauguss	NBR	7,5	4	2324420
	G 1	38,5A	25	0	6	9,0	Grauguss	NBR	6,0	3	2322520
	G 1	47,5A	25	0	10	9,0	Grauguss	NBR	8,0	4	2323620
	G 1	47,5A	25	0	25	9,0	Grauguss	NBR	8,0	4	2324620
	G 1 1/2	47,5B	40	0	10	16,5	Grauguss	NBR	9,5	6	2323820
	G 2	47,5B	40	0	10	16,5	Grauguss	NBR	9,5	6	2323920
	G 1/2	30,5A	12	0	10	1,4	Messing	NBR	3,0	1	2326120
	G 1/2	38,5A	12	0	30	1,2	Messing	NBR	4,3	2	2327120
	G 3/4	38,5A	20	0	10	6,5	Grauguss	NBR	5,5	3	2326420
	G 3/4	47,5A	20	0	25	6,5	Grauguss	NBR	7,5	4	2327420
	G 1	38,5A	25	0	6	9,0	Grauguss	NBR	6,0	3	2325520
	G 1	47,5A	25	0	10	9,0	Grauguss	NBR	8,0	4	2326620
	G 1	47,5A	25	0	25	9,0	Grauguss	NBR	8,0	4	2327620
G 1 1/2	47,5B	40	0	10	16,5	Grauguss	NBR	9,5	6	2326820	
G 2	47,5B	40	0	10	16,5	Grauguss	NBR	9,5	6	2326920	



* Bei Bestellung bitte Angabe des Magnets, Spannung und Stromart (Frequenz).

Betätigungsmagnete Magnetgruppe 30,5A

	Leistungsaufnahme		Nennstrom		IP-Schutzart	Ex-Schutz (ATEX-Kategorie)	Temperatur Umgebung/ Fluid (°C)	Elektroanschluss	Gewicht (kg)	Abmessung Nr.	Schaltbild Nr.	Typ
	24 V DC (W)	230 V AC (VA)	24 V DC (m A)	230 V AC (m A)								
	21,4	—	891	—	IP65 (mit Kabelverschraubung)	—	-25...+60	M20 x 1,5	1,35	21	2	1300
	—	22,8	—	99	IP65 (mit Kabelverschraubung)	—	-25...+60	M20 x 1,5	1,35	21	6	1301
	21,4	—	891	—	IP65 (mit Kabelverschraubung)	II 2 G Ex e mb IIC T4/ T5 Gb II 2 D Ex tb IIIC T120°C Db IP65	T4: -20 ... +80°C T5: -40 ... +60°C -20 ... +80°C	M20 x 1,5	2,0	22	4	1440
	—	22,8	—	99	IP65 (mit Kabelverschraubung)	II 2 G Ex e mb IIC T4/ T5 Gb II 2 D Ex tb IIIC T120°C Db IP65	T4: -20 ... +80°C T5: -40 ... +60°C -20 ... +80°C	M20 x 1,5	2,0	22	7	1441

Standardspannungen (±10%) 24 V DC, 230 V AC. Weitere Spannungen auf Anfrage. Design gemäß VDE 0580, EN 50014/50028. Einschaltdauer 100% ED. IP 66 auf Anfrage

Magnetgruppe 38,5A


	Leistungsaufnahme		Nennstrom		IP-Schutzart	Ex-Schutz (ATEX-Kategorie)	Temperatur Umgebung/ Fluid (°C)	Elektroanschluss	Gewicht (kg)	Abmessung Nr.	Schaltbild Nr.	Typ
	24 V DC (W)	230 V AC (VA)	24 V DC (m A)	230 V AC (m A)								
	38,7	—	1614	—	IP65 (mit Kabelverschraubung)	—	-25...+60 Fluid max. +80	M20 x 1,5	2,5	23	2	1500
	—	42,1	—	169	IP65 (mit Kabelverschraubung)	—	-25...+60 Fluid max. +80	M20 x 1,5	2,5	23	6	1501
	38,7	—	1614	—	IP65 (mit Kabelverschraubung)	II 2 G Ex e mb IIC T4 Gb	-20...+40	M20 x 1,5 *6)	3,6	24	2	1570
	—	42,1	—	169	IP65 (mit Kabelverschraubung)	II 2 G Ex e mb IIC T4 Gb	-20...+40	M20 x 1,5 *6)	3,6	24	6	1571

Standardspannungen (±10%) 24 V DC, 230 V AC. Weitere Spannungen auf Anfrage. Design gemäß VDE 0580, EN 50014/50028. Einschaltdauer 100% ED. IP 66 auf Anfrage

Zulassungen

Typ	Zulassungen			Datenblatt
	ATEX	IECEX	FM	
143x, 144x	KEMA 03 ATEX 1016 X	IECEX DEK 11.0066X	—	N/de 7.1.510
15xx, 157x	DEKRA BVS 08 ATEX E 117	—	—	N/de 7.1.520


Magnetgruppe 47,5A

	Leistungsaufnahme		Nennstrom		IP-Schutzart	Ex-Schutz (ATEX-Kategorie)	Temperatur Umgebung/ Fluid (°C)	Elektroanschluss	Gewicht (kg)	Abmessung Nr.	Schaltbild Nr.	Typ
	24 V DC (W)	230 V AC (VA)	24 V DC (mA)	230 V AC (mA)								
	52,3	—	2181	—	IP65 (mit Kabelverschraubung)	—	-40...+40 Fluid max. +80	M20 x1,5 *6)	4,6	25	2	1600
	—	56,4	—	245	IP65 (mit Kabelverschraubung)	—	-40...+40 Fluid max. +80	M20 x1,5 *6)	4,6	25	6	1601

Standardspannungen (±10%) 24 V DC, 230 V AC. Weitere Spannungen auf Anfrage. Design gemäß VDE 0580, EN 50014/50028. Einschaltdauer 100% ED.

6) Kabelverschraubung nicht im Lieferumfang enthalten. Siehe Zubehör.

Magnetgruppe 47,5B

	Leistungsaufnahme		Nennstrom		IP-Schutzart	Ex-Schutz (ATEX-Kategorie)	Temperatur Umgebung/ Fluid (°C)	Elektroanschluss	Gewicht (kg)	Abmessung Nr.	Schaltbild Nr.	Typ
	24 V DC (W)	230 V AC (VA)	24 V DC (mA)	230 V AC (mA)								
	62,5	—	2606	—	IP65 (mit Kabelverschraubung)	—	-40...+60 Fluid max. +80	M20 x1,5 *6)	9,7	26	2	1700
	—	58,9	—	256	IP65 (mit Kabelverschraubung)	—	-40...+60 Fluid max. +80	M20 x1,5 *6)	9,7	26	6	1701

Standardspannungen (±10%) 24 V DC, 230 V AC. Weitere Spannungen auf Anfrage. Design gemäß VDE 0580, EN 50014/50028. Einschaltdauer 100% ED.

6) Kabelverschraubung nicht im Lieferumfang enthalten. Siehe Zubehör.

Zubehör

Abmessungen in mm
Projection/First angle



Kabelverschraubung
Schutzklasse IP65
Messing vernickelt



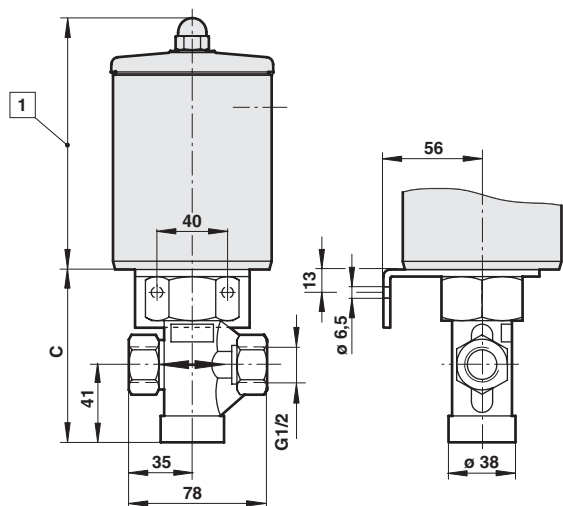
Kabelverschraubung
Schutzklasse (ATEX),
Messing vernickelt



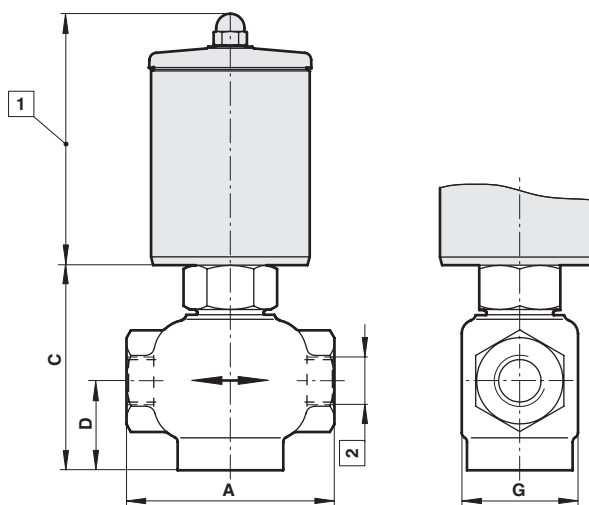
Anschluss	Kabel-Ø	Typ	Schutzklasse	Kabel-Ø	Typ
M 20x1,5	6,5...9,5 mm	0589241	II2GD Ex e	5...8 mm	0588819
M 20x1,5	9,0...13 mm	0589242			

Abmessungen: Ventile

1 2



3 4 5



Abmessungen Nr.	C
1	90
2	96

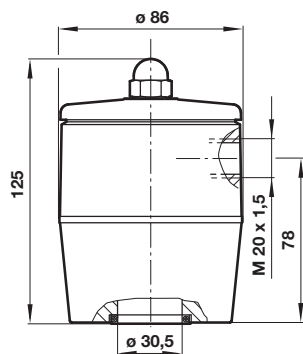
Abmessungen Nr.	A	C	D	G
3	118	120	50,5	66
4	118	125	50,5	66
5	180	179	79	94

1 Abmessungen für Betätigungsmagnete Seite 5.

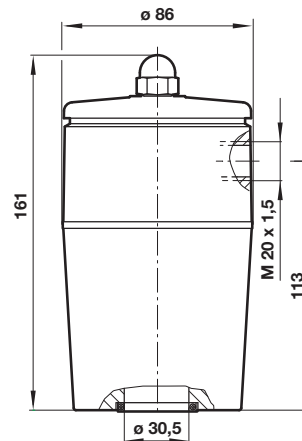
2 Anschlussgröße siehe allgemeine Informationen

Abmessungen: Magnetspulen

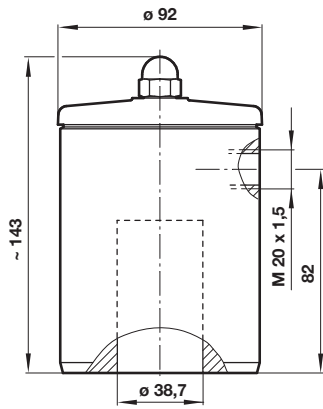
21



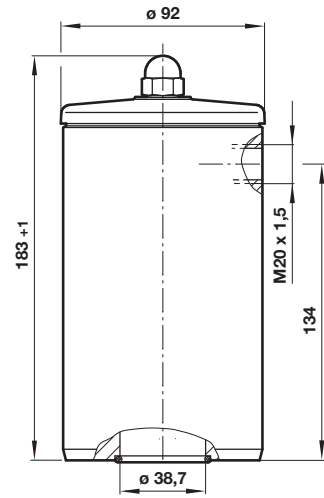
22



23



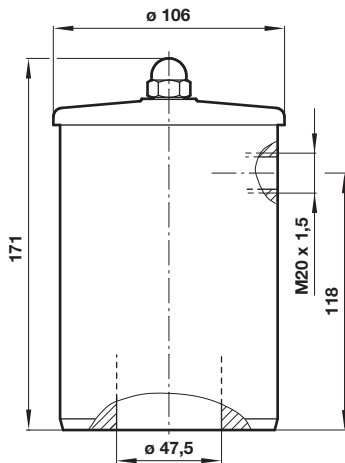
24



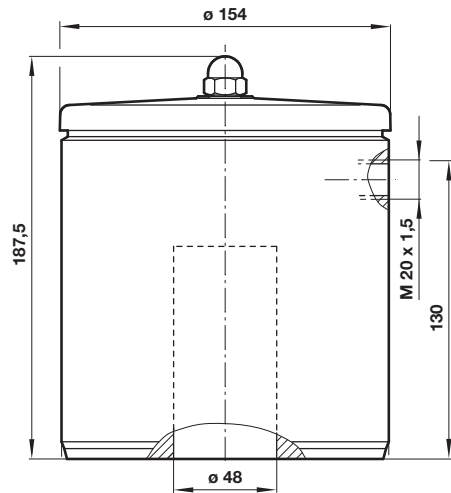
Abmessungen in mm
Projection/First angle



25

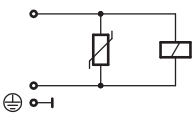


26

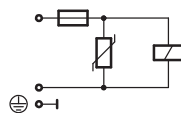


Schaltbilder

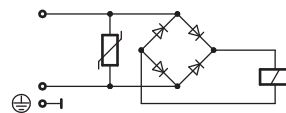
2



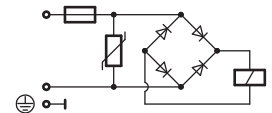
4



6

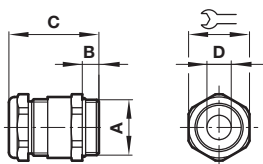


7



Kabelverschraubung

Abmessungen in mm
Projection/First angle



A	B	C	$\varnothing D$		Typ
M20 x 1,5	6	26	6,5 ... 9,5	22	0589241
M20 x 1,5	6,5	26	9 ... 13	22	0589242
M20 x 1,5	9	36	5 ... 8	22	0588819

Sicherheitshinweise

Diese Produkte sind ausschließlich in Druckluftsystemen zu verwenden. Sie sind dort einzusetzen, wo die unter »**Technische Merkmale/-Daten**« aufgeführten Werte nicht überschritten werden.

Berücksichtigen Sie bitte die entsprechende Katalogseite. Vor dem Einsatz der Produkte bei nicht industriellen Anwendungen, in lebenserhaltenden- oder anderen Systemen, die nicht in den veröffentlichten Anleitungunterlagen enthalten sind, wenden Sie sich bitte direkt an IMI NORGREN.

Durch Missbrauch, Verschleiß oder Störungen können in Pneumatik-

systemen verwendete Komponenten auf verschiedene Arten versagen.

Systemauslegern wird dringend empfohlen, die Störungsarten aller in Pneumatiksystemen verwendeten Komponententeile zu berücksichtigen und ausreichende Sicherheitsvorkehrungen zu treffen, um Verletzungen von Personen sowie Beschädigungen der Geräte im Falle einer solchen Störung zu verhindern.

Systemausleger sind verpflichtet, Sicherheitshinweise für den Endbenutzer im Betriebshandbuch zu vermerken, wenn der Störungschutz nicht ausreichend gewährleistet ist.