

Datenblatt

C6_A RJ45 field plug pro

Seite 1/6

Art.-Nr.

130E405032-E

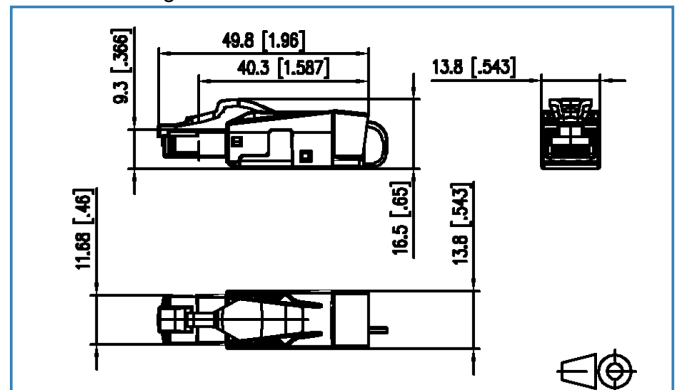
EAN 4250184180593

28.02.2017

Abbildungen



Maßzeichnung



Vergrößerte Zeichnungen am Dokumentende

Produktbeschreibung

- feldkonfektionierbarer RJ45-Stecker Cat.6_A/Klasse E_A
- vollgeschirmt und multiportfähig
- Kabelzuführung gerade (180°)
- einfachste Konfektion - ohne Spezialwerkzeug anschließbar
- Adernanschluss Litzenleiter AWG 27/7 - 22/7, Aderdurchmesser 0,46 - 0,76 mm
- Adernanschluss Vollader AWG 26/1 - 22/1, Aderdurchmesser 0,4 - 0,64 mm
- Übertragungstechnische Eigenschaften Cat.6_A nach ISO/IEC 11801 Ed.2.2:2011-06
- Einhaltung der Klasse E_A nach ISO/IEC 11801 Ed.2.2:2011-06, DIN EN 50173-1:2011-09
- für 10Gbit Ethernet (IEEE 802.3an), Remote Powering (PoE, PoE plus und UPoE) und HDBaseT geeignet
- Schutzart IP20
- geeignet für Kabelmanteldurchmesser von 5,5 bis 10,5 mm
- 2-teiliges, industrietaugliches Gehäuse aus Zinkdruckguss
- Zugentlastung per Rastclip direkt am Ladestück
- geschützter Verriegelungshaken
- wiederanschließbar

Datenblatt C6_A RJ45 field plug pro

Seite 2/6

Art.-Nr.
130E405032-E
EAN 4250184180593

28.02.2017

Technische Daten

Allgemeine Daten

Einsatzgebiete	
Bauart	Stackierte Gebäudeverkabelung
Schirmung	geschirmt
Übertragungstechnik	Kupfer
Farbe	schwarz
Abmessungen	
Abmessung (L x B x H)	49,80 x 13,8 x 16,50 mm
Abmessung (L x B x H)	1,961 x 0,543 x 0,65 in.
Feldkonfektionierbarkeit	ja
Multiportfähigkeit	ja
Beschriftungsmöglichkeit	auf Gehäuse
Kennzeichnungsmöglichkeit	per Rastclip

Übertragungstechnische Eigenschaften

Kategorie (ISO)	6 _A
Klasse (ISO/IEC)	E _A
Kategorie (TIA)	6A
Remote Powering	ja
PoE	IEEE 802.3af
PoE plus	IEEE 802.3at
UPoE	ja
HDBaseT	ja
Übertragungsgeschwindigkeit bis 10 GBit	IEEE 802.3an

Anschlüsse/Schnittstellen

Anschlussstechnik Schnittstelle 1	IDC-Anschluss
Anschlussstechnik Schnittstelle 2	RJ45-Stecker
Portanzahl Schnittstelle 2	1
Portanzahl Schnittstelle 2 bestückt	1
Anzahl Positionen/Kontakte Schnittstelle 1	8
Anzahl Positionen/Kontakte Schnittstelle 2	8P/8C

Technische Daten

Anschlüsse/Schnittstellen

Anschlusswerte, eindrätig (min. - max.)

Leiterquerschnitt, eindrätig (Kupfer blank)	AWG 26/1 - 22/1
Leiterquerschnitt, eindrätig (Kupfer blank)	0,128 - 0,324 mm ²
Leiterdurchmesser, eindrätig (Kupfer blank)	0,409 - 0,643 mm
Leiterdurchmesser, eindrätig (Kupfer blank)	0,016 - 0,025 in.

Anschlusswerte, mehrdrätig (min. - max.)

Leiterquerschnitt, mehrdrätig (Kupfer blank)	AWG 27/7 - 22/7
Leiterquerschnitt, mehrdrätig (Kupfer blank)	0,111 - 0,355 mm ²
Leiterdurchmesser, mehrdrätig (Kupfer blank)	0,457 - 0,762 mm
Leiterdurchmesser, mehrdrätig (Kupfer blank)	0,018 - 0,030 in.

Kabelmanteldurchmesser (min. - max.)

Kabelmanteldurchmesser	5,50 - 10,50 mm
Kabelmanteldurchmesser	0,217 - 0,413 in.

Kabel-zu/abgang 180°

Wiederanschließbarkeit ja, bei gleichem oder größeren Querschnitt

Schirmanschluss flexible Kontaktfeder

Elektrische Eigenschaften

Strombelastbarkeit	max. 1 A
Bemessungsspannung	max. 50 V
Kontaktwiderstand	max. 20 mOhm
Isolationswiderstand	min. 500 MOhm
Spannungsfestigkeit Leiter-Leiter (sekundär)	1000 V DC
Spannungsfestigkeit Leiter-Schirm	1500 V DC

Mechanische Eigenschaften

Befestigungsart	rastbar
Steck- und Ziehkraft	max. 20 N
Lebensdauer - Steckzyklen	min. 750
Position/Aufnahme Rasthebel in Standard-Einbauposition	oben
Zugentlastung	Rastclip



Datenblatt C6_A RJ45 field plug pro

Seite 4/6

Art.-Nr.
130E405032-E
EAN 4250184180593

28.02.2017

Technische Daten

Werkstoffe und Werkstoffeigenschaften

Werkstoff - Gehäuse	GD-Zn (Zinkdruckguss)
Werkstoff - Kontakt	CuSn (Zinnbronze)
Werkstoff - Kontakt Oberfläche	Ni + Au (Nickel-Gold)
Werkstoff - Rasthebel	Kunststoff

Umgebungsbedingungen

Temperatur (min. - max.)	
Temperatur - Lager °C	-40 - 85 °C
Temperatur - Lager °F	-40 - 185 °F
Temperatur - Betrieb °C	-40 - 85 °C
Temperatur - Betrieb °F	-40 - 185 °F
Eindringen von Teilchen	IP2X
Eindringen von Flüssigkeit/Untertauchen	IPX0
Elektromagnetische Bewertung	E ₂

Zertifizierungen

GHMT-Komponente	ja
GHMT-Komponente - Gültigkeitsdauer	28.02.2019

Zulassungen

CE	konform
RoHS	konform
UL listed (file no.)	DUXR.E178484

Das Produkt erfüllt folgende Normen

Universelle Gebäudeverkabelung	
Allgemeine Anforderungen	ISO/IEC 11801 Ed.2.2: 2011-06 DIN EN 50173-1: 2011-09 TIA/EIA 568-C
Bürogebäude	ISO/IEC 11801 Ed.2.2: 2011-06 DIN EN 50173-2: 2011-09 TIA/EIA 568-C
Industriebereich	ISO/IEC 24702 DIN EN 50173-3: 2011-09 TIA/EIA 1005
Wohneinheiten	ISO/IEC 15018 DIN EN 50173-4: 2011-09 TIA/EIA 570-B



Datenblatt C6_A RJ45 field plug pro

Seite 5/6

Art.-Nr.
130E405032-E
EAN 4250184180593

28.02.2017

Technische Daten

Das Produkt erfüllt folgende Normen

Anwendungsspezifische Kommunikationskabelanlagen

Profinet	ja
Industrielle Kommunikationsnetze - Installation an industriellen Standorten	IEC 61918
Steckverbinder für elektronische Einrichtungen	
Freie und feste Steckverbinder	DIN EN 60603-7-51:2011-01
Störfestigkeit	
Störfestigkeit für Industriebereiche	DIN EN 61000-6-2:2006-03
Störaussendung	
Störaussendung für Wohn-, Geschäfts- & Gewerbebereiche & Kleinbetriebe	DIN EN 61000-6-3:2011-09
Bahnanwendungen	
Elektronische Einrichtungen auf Schienenfahrzeugen	DIN EN 50155
Brandschutz in Schienenfahrzeugen	DIN EN 45545-2

Klassifikationen

ETIM 5.0	EC001121
ETIM 6.0	EC001121

Verpackungsinformationen

Verpackungsart	10 Stück / Karton
Verpackungseinheit - Gewicht (Gramm)	413,00 g
Verpackungseinheit - Gewicht (Pfund)	0,91 lb
Abmessung - Verpackung (B x H x T)	247,00 x 161,00 x 58,00 mm
Abmessung - Verpackung (B x H x T)	9,724 x 6,339 x 2,283 in.

Abbildungen

Maßzeichnung

