

# KOMPAKTES HOCHLEISTUNGS-HEIZGEBLÄSE (HALBLEITER)

CS 130 | 1.200 W

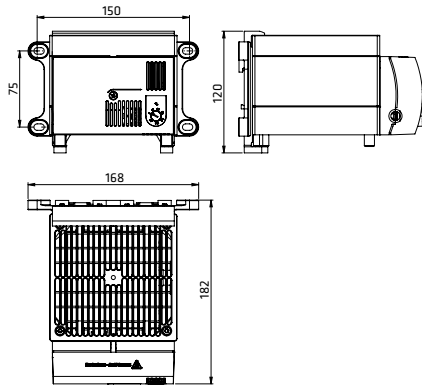


- > Kompakte Bauform
- > Integrierter Thermostat (optional)
- > Hohe Heizleistung
- > Wahlweise Clip- oder Schraubbefestigung
- > Schutzisoliert

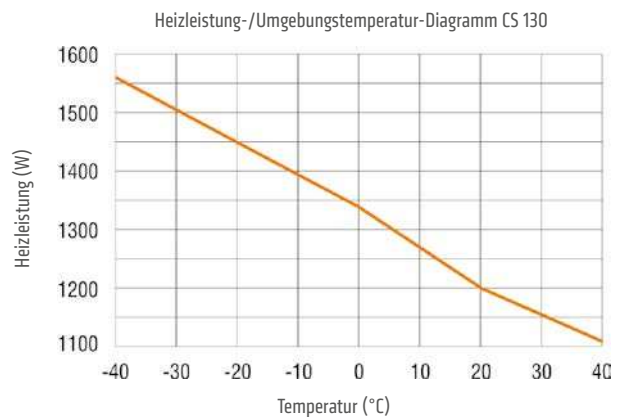
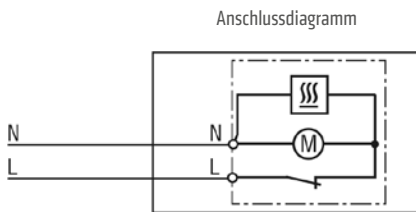
Hochleistungs-Heizgebläse zur gleichmäßigen Temperierung von Schränken und Gehäusen mit elektrischen/elektronischen Einbauten. Durch den Einsatz des Heizgebläses werden Kondensat- oder Frostbildung und damit Funktionsstörungen vermieden. Das Kunststoffgehäuse schützt vor Berührung elektrischer sowie heißer Einbauteile. Das Heizgebläse ist mit optionalem integriertem Thermostat lieferbar. Der CS 130 ist für die Wandbefestigung vorgesehen. Für die Befestigung am Gehäuseboden eignet sich das Heizgebläse CS 030.



## TECHNISCHE DATEN



Heizelement	Kaltleiter (PTC) – temperaturbegrenzend
Temperaturwächter	Überhitzungsschutz bei Lüfterausfall mit automatischer Rückschaltung
Axiallüfter, kugelgelagert	Luftleistung 160 m <sup>3</sup> /h, freiblasend Lebensdauer 50.000 h bei +25 °C (+77 °F)
Anschluss	2-polig max. 2,5 mm <sup>2</sup> mit Zugentlastung, Klemmschraube Anzugsmoment 0,8 Nm max.
Gehäuse	Kunststoff nach UL94 V-0, schwarz
Befestigung	Clipbefestigung für 35 mm DIN-Schiene, EN 60715 oder Schraubbefestigung (M6)
Einbaulage	Luftstromrichtung vertikal (Luftaustritt oben)
Abmessungen	182 x 168 x 120 mm
Gewicht	ca. 1,3 kg
Einsatz-/Lagertemperatur	-45 bis +70 °C (-49 bis +158 °F)
Einsatz-/Lagerfeuchtigkeit	max. 90 % rF (nicht kondensierend)
Schutzart/Schutzklasse	IP20 / II (schutzisoliert)



Art. Nr.	Ausführung	Betriebsspannung	Heizleistung <sup>1</sup>	Einschaltstrom max.	Empf. Vorsicherung T (träge)	Einstellbereich <sup>2</sup>	Approbationen		
13060.0-00	Heizgebläse mit Thermostat	AC 230 V, 50/60 Hz	1.200 W	13,0 A	10,0 A	0 bis +60 °C	VDE	UL File No. E150057 <sup>3</sup>	EAC
13060.0-01	Heizgebläse ohne Thermostat	AC 230 V, 50/60 Hz	1.200 W	13,0 A	10,0 A	-	VDE	UL File No. E150057 <sup>3</sup>	EAC
13060.9-00	Heizgebläse mit Thermostat	AC 120 V, 50/60 Hz	1.200 W	16,0 A	16,0 A	+32 bis +140 °F	-	UL File No. E150057 <sup>3</sup>	EAC
13060.9-01	Heizgebläse ohne Thermostat	AC 120 V, 50/60 Hz	1.200 W	16,0 A	16,0 A	-	-	UL File No. E150057 <sup>3</sup>	EAC

<sup>1</sup> bei +20 °C (+68 °F) Umgebungstemperatur; <sup>2</sup> Schalttemperaturdifferenz 7 K (±4 K Toleranz); <sup>3</sup> nach UL 508A, NITW File auf Anfrage