



Digital einstellbares Überwachungsrelais Phasenausfall-, Phasenfolge-, Asymmetrie-, Frequenz-, Über- und Unterspannungsüberwachung für IO-Link 3x 90-690 V AC, 15-70 Hz 2 Wechsler Federzuganschluss

Produkt-Markennamen	SIRIUS
Produkt-Bezeichnung	Digital einstellbares Netzüberwachungsrelais
Ausführung des Produkts	Überwachung von Phasenfolge, -ausfall, mit/ohne N-Leiter-Ausfall, Asymmetrie, Frequenz, Über-/Unterspannung für IO-Link
Produkttyp-Bezeichnung	3UG5
Allgemeine technische Daten	
Produktfunktion	Netzüberwachung
Ausführung der Anzeige LED	Nein
Ausführung des Displays	LCD
Verlustleistung [W] maximal	1 W
Isolationsspannung für Überspannungskategorie III nach IEC 60664	
• bei Verschmutzungsgrad 2 Bemessungswert	690 V
• bei Verschmutzungsgrad 3 Bemessungswert	690 V
Verschmutzungsgrad	3
Spannungsart	
• zur Überwachung	AC
• der Betriebsspannung zur Betätigung	AC/DC
• der Steuerspeisespannung	DC
Stoßspannungsfestigkeit Bemessungswert	6 kV
maximal zulässige Spannung für sichere Trennung zwischen Steuer- und Hilfsstromkreis	690 V
Schutzart IP	IP20
Schockfestigkeit gemäß IEC 60068-2-27	Sinushalbwelle 15g / 11 ms
Schaltverhalten	monostabil
mechanische Lebensdauer (Schaltspiele) typisch	10 000 000
elektrische Lebensdauer (Schaltspiele) bei AC-15 bei 230 V typisch	100 000
thermischer Strom des kontaktbehafteten Schaltelements maximal	5 A
einstellbare Rückfallverzögerungszeit	0,1 ... 30 s
Referenzkennzeichen gemäß IEC 81346-2:2009	K
relative Wiederholgenauigkeit	0,4 %
RoHS-Richtlinie (Datum)	06/01/2023
SVHC Stoffname	Blei - 7439-92-1 Bleimonoxid (Bleioxid) - 1317-36-8
Produktfunktion	
Produktfunktion	
• Unterspannungserkennung	Ja
• Überspannungserkennung	Ja
• Phasenfolgeerkennung	Ja
• Phasenausfallerkennung	Ja; eingeschränkt vorhanden, Erkennung problematisch bei hoher

<ul style="list-style-type: none"> • Asymmetrierkennung • Überspannungserkennung 3 Phasen • Unterspannungserkennung 3 Phasen • Spannungsfenstererkennung 3 Phasen • Arbeits-Ruhestromprinzip einstellbar • Reset extern • Autoreset 	generatorischer Rückspeisung Ja Ja Ja Ja Ja Ja Ja
Eignung zur Verwendung sicherheitsgerichtete Stromkreise	Nein
Steuerstromkreis/ Ansteuerung	
Steuerspeisespannung bei DC	
<ul style="list-style-type: none"> • Bemessungswert • Bemessungswert 	24 V 24 ... 24 V
Messkreis	
messbare Spannung bei AC	90 ... 690 V
einstellbare Schaltverzögerungszeit	0 s
einstellbare Ansprechverzögerungszeit	
<ul style="list-style-type: none"> • bei Anlauf • bei Grenzwertüberschreitung/-unterschreitung 	0,1 ... 30 s 0,1 ... 30 s
Überbrückungszeit bei Netzausfall minimal	20 ms
Reaktionszeit maximal	500 ms
Genauigkeit der digitalen Anzeige	+/-1 Digit
relative temperaturbezogene Messabweichung	1 %
Genauigkeit	
relative Messgenauigkeit	3 %
Temperaturdrift je °C	-0,003 %/°C
Kurzschluss-Schutz	
Ausführung des Sicherungseinsatzes	
<ul style="list-style-type: none"> • für Kurzschlusschutz der Schließkontakte der Relaisausgänge erforderlich • für Kurzschlusschutz der Öffnungskontakte der Relaisausgänge erforderlich 	gL/gG: 6 A oder LS-Schalter Typ C: 1 A gL/gG: 6 A oder LS-Schalter Typ C: 1 A
Kommunikation/ Protokoll	
Protokoll wird unterstützt IO-Link-Protokoll	Ja
IO-Link-Übertragungsrage	COM2 (38,4 kBaud)
Punkt-zu-Punkt-Zykluszeit zwischen Master und IO-Link Device minimal	5 ms
Art der Spannungsversorgung via IO-Link Master	Ja
Datenmenge	
<ul style="list-style-type: none"> • des Adressbereichs der Eingänge bei zyklischer Übertragung gesamt • des Adressbereichs der Ausgänge bei zyklischer Übertragung gesamt 	4 byte 2 byte
Hilfsstromkreis	
Material der Schaltkontakte	AgSnO2
Anzahl der Öffner verzögert schaltend	0
Anzahl der Schließer verzögert schaltend	0
Anzahl der Wechsler	
<ul style="list-style-type: none"> • für Hilfskontakte • verzögert schaltend 	1 1
Schalhäufigkeit mit Schütz 3RT2 maximal	5 000 1/h
Kontaktzuverlässigkeit der Hilfskontakte	Eine Fehlschaltung pro 100 Mio. (17 V, 5 mA)
Kontaktbelastbarkeit der Hilfskontakte gemäß UL	R300 / B300
Hauptstromkreis	
Polzahl für Hauptstromkreis	4
Strombelastbarkeit des Ausgangsrelais bei AC-15	
<ul style="list-style-type: none"> • bei 250 V bei 50/60 Hz • bei 400 V bei 50/60 Hz 	3 A 3 A
Strombelastbarkeit des Ausgangsrelais bei DC-13	
<ul style="list-style-type: none"> • bei 24 V • bei 110 V • bei 125 V 	1 A 0,2 A 0,2 A

<ul style="list-style-type: none"> • bei 230 V • bei 250 V 	0,1 A 0,1 A
Strombelastbarkeit des Halbleiterausgangs im SIO-Modus	200 mA
Betriebsstrom bei 17 V minimal	5 mA
Dauerstrom des DIAZED-Sicherungseinsatzes des Ausgangsrelais	6 A
Elektromagnetische Verträglichkeit	
EMV-Störaussendung gemäß IEC 60947-1	Klasse A
leitungsgebundene Störeinkopplung	
<ul style="list-style-type: none"> • durch Burst gemäß IEC 61000-4-4 • durch Leiter-Erde Surge gemäß IEC 61000-4-5 • durch Leiter-Leiter Surge gemäß IEC 61000-4-5 	2 kV (Stromanschluss), 2 kV (Signalanschluss) 2 kV 1 kV
feldgebundene Störeinkopplung gemäß IEC 61000-4-3	10 V/m
elektrostatische Entladung gemäß IEC 61000-4-2	6 kV Kontaktentladung / 8 kV Luftentladung
Potenzialtrennung	
Ausführung der Potenzialtrennung	sichere Trennung
Potenzialtrennung	
<ul style="list-style-type: none"> • zwischen Eingang und Ausgang • zwischen Spannungsversorgung und anderen Stromkreisen 	Ja Ja
Anschlüsse/ Klemmen	
Produktbestandteil abnehmbare Klemme für Hauptstromkreis	Ja
Produktbestandteil abnehmbare Klemme für Hilfs- und Steuerstromkreis	Ja
Ausführung des elektrischen Anschlusses	Federzuganschluss
Art der anschließbaren Leiterquerschnitte	
<ul style="list-style-type: none"> • eindrätig • feindrätig mit Aderendbearbeitung • feindrätig ohne Aderendbearbeitung • bei AWG-Leitungen eindrätig • bei AWG-Leitungen mehrdrätig 	1x (0,5 ... 4 mm ²) 1x (0,5 ... 2,5 mm ²) 1x (0,5 ... 4 mm ²) 1x (20 ... 12) 1x (20 ... 12)
anschließbarer Leiterquerschnitt	
<ul style="list-style-type: none"> • eindrätig • feindrätig mit Aderendbearbeitung • feindrätig ohne Aderendbearbeitung 	0,5 ... 4 mm ² 0,5 ... 2,5 mm ² 0,25 ... 1,5 mm ²
AWG-Nummer als kodierter anschließbarer Leiterquerschnitt	
<ul style="list-style-type: none"> • eindrätig • mehrdrätig 	24 ... 12 20 ... 12
Abisolierlänge	10 mm
Einbau/ Befestigung/ Abmessungen	
Einbaulage	beliebig
Befestigungsart	Schraub- und Schnappbefestigung auf Hutschiene 35 mm
Höhe	100 mm
Breite	22,5 mm
Tiefe	90 mm
einzuhaltender Abstand	
<ul style="list-style-type: none"> • bei Reihenmontage <ul style="list-style-type: none"> — vorwärts — rückwärts — aufwärts — abwärts — seitwärts • zu geerdeten Teilen <ul style="list-style-type: none"> — vorwärts — rückwärts — aufwärts — seitwärts — abwärts • zu spannungsführenden Teilen <ul style="list-style-type: none"> — vorwärts 	0 mm 0 mm 0 mm 0 mm 0 mm 0 mm 0 mm 0 mm 0 mm 0 mm

— rückwärts	0 mm
— aufwärts	0 mm
— abwärts	0 mm
— seitwärts	0 mm

Umgebungsbedingungen

Aufstellungshöhe bei Höhe über NN maximal	2 000 m
Umgebungstemperatur	
• während Betrieb	-25 ... +60 °C
• während Lagerung	-40 ... +85 °C
• während Transport	-40 ... +85 °C
relative Luftfeuchte während Betrieb	70 %

Approbationen Zertifikate

allgemeine Produktzulassung	Konformitätserklärung	Prüfbescheinigungen
-----------------------------	-----------------------	---------------------

[Bestätigungen](#)



[Typprüfbescheinigung/Werkszeugnis](#)

Sonstige

[Bestätigungen](#)

Weitere Informationen

Siemens hat beschlossen, sich aus dem russischen Markt zurückzuziehen (siehe hier).

<https://press.siemens.com/global/en/pressrelease/siemens-wind-down-russian-business>

Siemens arbeitet an der Erneuerung der aktuellen EAC-Zertifikate.

Bitte erkundigen Sie sich nach dem Status der Gültigkeit der EAC-Zertifizierung, wenn Sie beabsichtigen, diese Produkte in einen EAC-relevanten Markt (mit Ausnahme von Russland oder Weißrussland) zu importieren oder anzubieten.

Informationen zur Verpackung

<https://support.industry.siemens.com/cs/ww/de/view/109813875>

Information- and Downloadcenter (Kataloge, Broschüren,...)

<https://www.siemens.de/ic10>

Industry Mall (Online-Bestellsystem)

<https://mall.industry.siemens.com/mall/de/de/Catalog/product?mlfb=3UG5816-2AA40>

CAX-Online-Generator

<http://support.automation.siemens.com/WW/CAXorder/default.aspx?lang=de&mlfb=3UG5816-2AA40>

Service&Support (Handbücher, Betriebsanleitungen, Zertifikate, Kennlinien, FAQs,...)

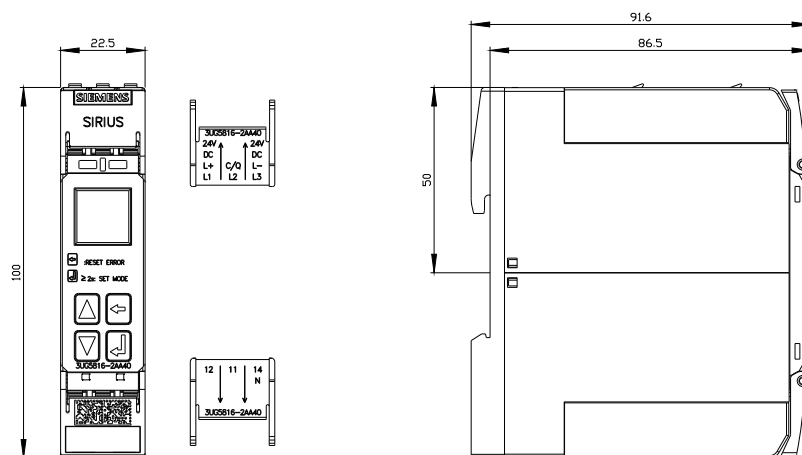
<https://support.industry.siemens.com/cs/ww/de/ps/3UG5816-2AA40>

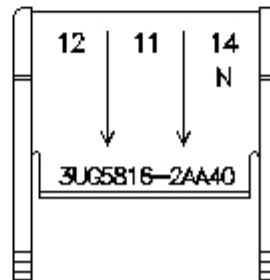
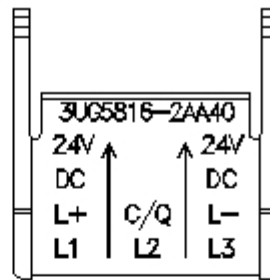
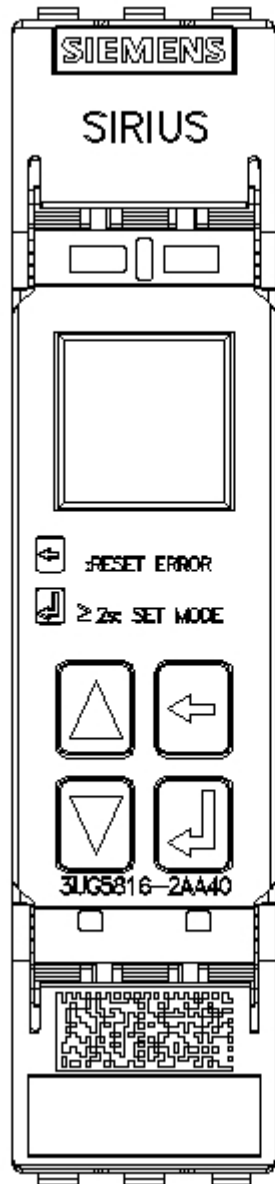
Bilddatenbank (Produktfotos, 2D-Maßzeichnungen, 3D-Modelle, Geräteschaltpläne, EPLAN Makros, ...)

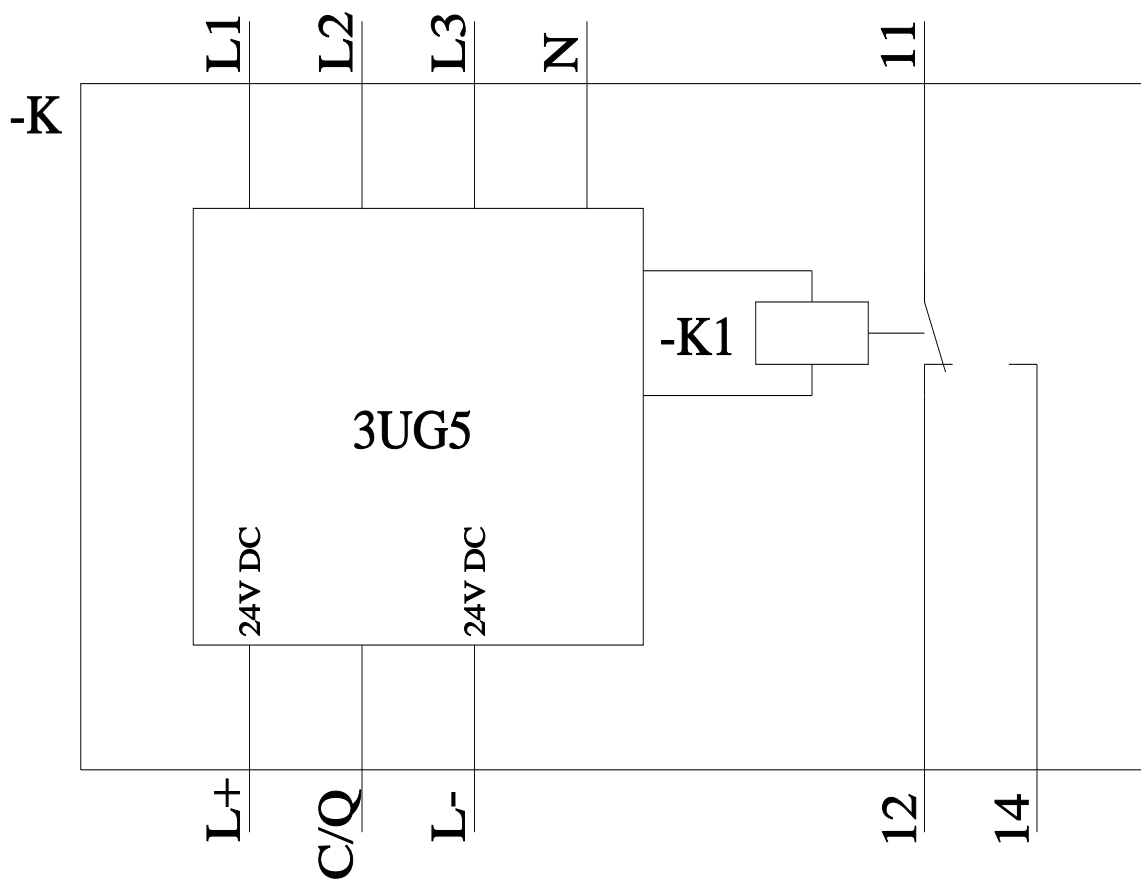
http://www.automation.siemens.com/bilddb/cax_de.aspx?mlfb=3UG5816-2AA40&lang=de

Kennlinien: Derating

<https://support.industry.siemens.com/cs/ww/de/ps/3UG5816-2AA40/manual>







letzte Änderung:

22.08.2023 