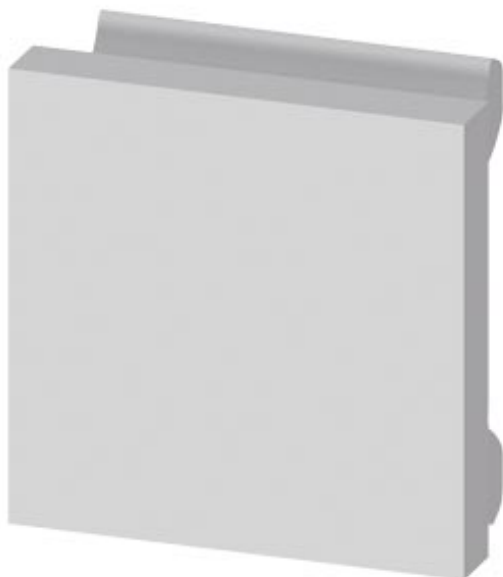


Klippschild 5 x 5 mm



Produkt-Markename	SIRIUS
Produktkategorie	Klippschilder
Produkt-Bezeichnung	Klippschild
Ausführung des Produkts	zur Klemmenbeschriftung und Betriebsmittelkennzeichnung, weiß/5 x 5 mm

Allgemeine technische Daten

Ausführung der Anzeige LED	Nein
Produktbestandteil	
• Halbleiterausgang	Nein
Referenzkennzeichen gemäß IEC 81346-2:2009	C
Produktbestandteil Stecksocket	Nein

Anschlüsse/ Klemmen

Produktfunktion	
• abnehmbare Klemme	Nein

Einbau/ Befestigung/ Abmessungen

Höhe	5 mm
Breite	5 mm

Umgebungsbedingungen

Umgebungstemperatur

- während Betrieb
- während Lagerung
- während Transport

-25 ... +60 °C

-40 ... +85 °C

-40 ... +85 °C

Approbationen/ Zertifikate

allgemeine Produktzulassung	EMV (Elektromagnetische Verträglichkeit)	Konformitätserklärung	Marine / Schiffbau
-----------------------------	--	-----------------------	--------------------



CSA



RCM



EG-Konf.

[Sonstige](#)



DNV-GL

Sonstige

[Bestätigungen](#)

Weitere Informationen

Information- and Downloadcenter (Kataloge, Broschüren,...)

<https://www.siemens.de/ic10>

Industry Mall (Online-Bestellsystem)

<https://mall.industry.siemens.com/mall/de/de/Catalog/product?mlfb=3RQ3902-0A>

CAX-Online-Generator

<http://support.automation.siemens.com/WW/CAXorder/default.aspx?lang=de&mlfb=3RQ3902-0A>

Service&Support (Handbücher, Betriebsanleitungen, Zertifikate, Kennlinien, FAQs,...)

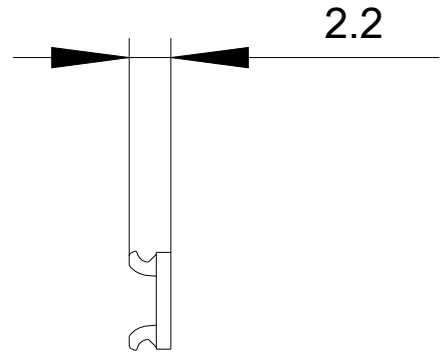
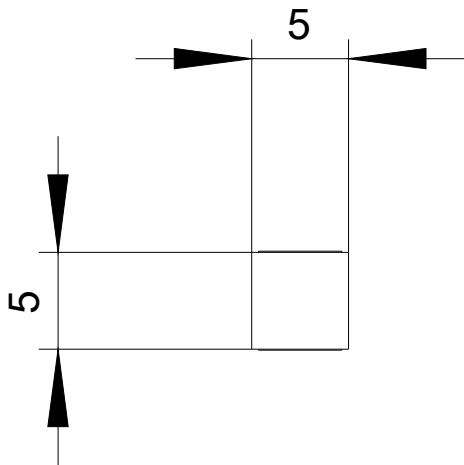
<https://support.industry.siemens.com/cs/ww/de/ps/3RQ3902-0A>

Bilddatenbank (Produktfotos, 2D-Maßzeichnungen, 3D-Modelle, Geräteschaltpläne, EPLAN Makros, ...)

http://www.automation.siemens.com/bilddb/cax_de.aspx?mlfb=3RQ3902-0A&lang=de

Kennlinien: Derating

<https://support.industry.siemens.com/cs/ww/de/ps/3RQ3902-0A/manual>



letzte Änderung:

23.11.2020