

A0234470

EUROPA-GEHÄUSE 42 TE, m. Griffb.

Baukasten-System ohne Verschraubung mit Griffbügel. Befestigungstürme in den Gehäuseschalen und Seitenteilen.

Lieferumfang

2 Schalen, 2 Seitenteile 2 HE mit Bohrung, 2 Gehäuseleisten ohne Schlitz, 2 Gehäuseleisten ohne Schlitz mit Fuß, 1 Griffbügel



TECHNISCHE DATEN

Material	ABS (UL 94 HB)	Breite	260 mm
Farbe	grauweiß RAL 9002	Tiefe	250 mm
Standards	RoHS konform, REACH konform	Höhe	143 mm
		Platinenlänge Unterteil	243 mm
		Platinenbreite Unterteil	220 mm

Bitte die Maße an aktuellen Teilen abnehmen. Diese unterliegen material- und produktionsspezifischen Fertigungstoleranzen.

KAUFMÄNNISCHE DATEN

Gewicht/1 Stück	1144 g
Warentarifnummer (OKW Produkt)	39269097
Herstellungsland	Deutschland

KUNDENSPEZ. MODIFIKATIONEN

A0234470

EUROPA-GEHÄUSE 42 TE, m. Griffb.

Was benötigen Sie für Ihr persönliches Produkt? Bei Bedarf liefern wir Ihnen die Gehäuse/Drehknöpfe einbaufertig mit allen notwendigen Modifikationen und Veredelungen. Wir beraten Sie gerne. Fragen Sie an!

Produktoptionen für A0234470



Mechanische
Bearbeitung



Bedruckung



Laserbeschriftung



Konfektion / Montage

A0234470

EUROPA-GEHÄUSE 42 TE, m. Griffb.

ZUBEHÖR ZUM KOMPLETTIEREN



A0334270
Front-/ Rückplatte 42 TE 3 HE
Aluminium
matt eloxiert
250,8x135,2x2mm

ZUBEHÖR "SCHRAUBEN"

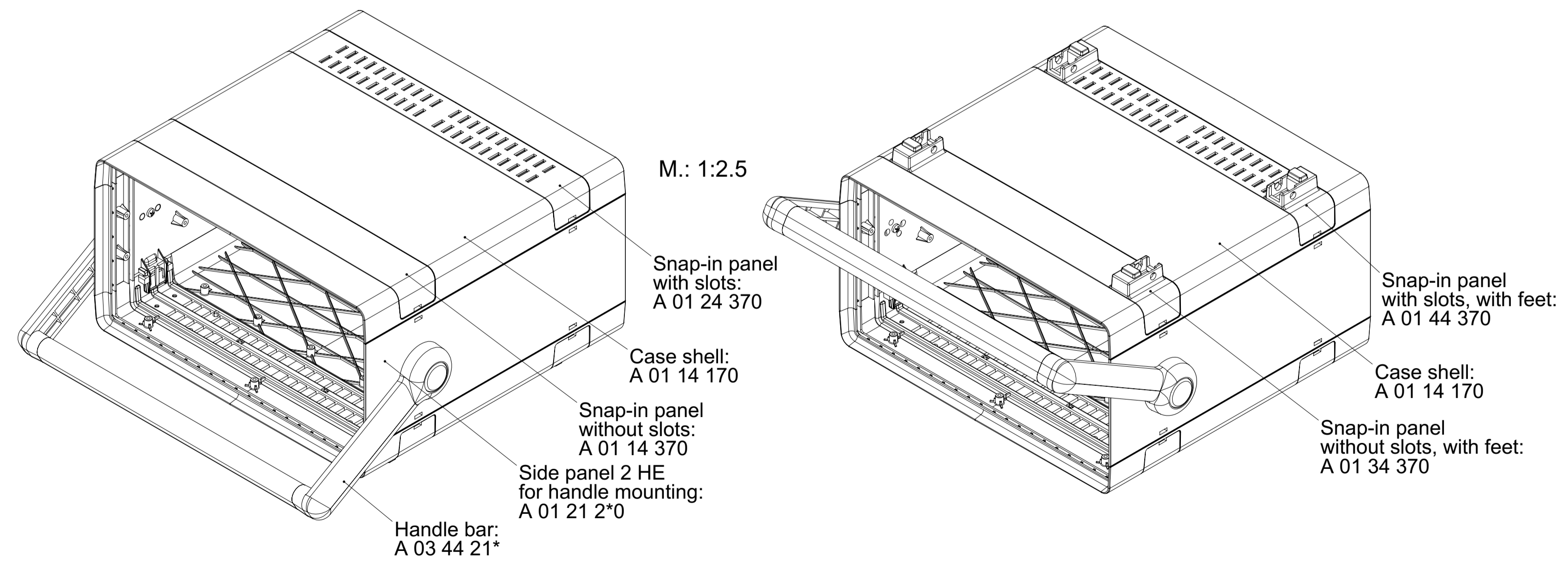
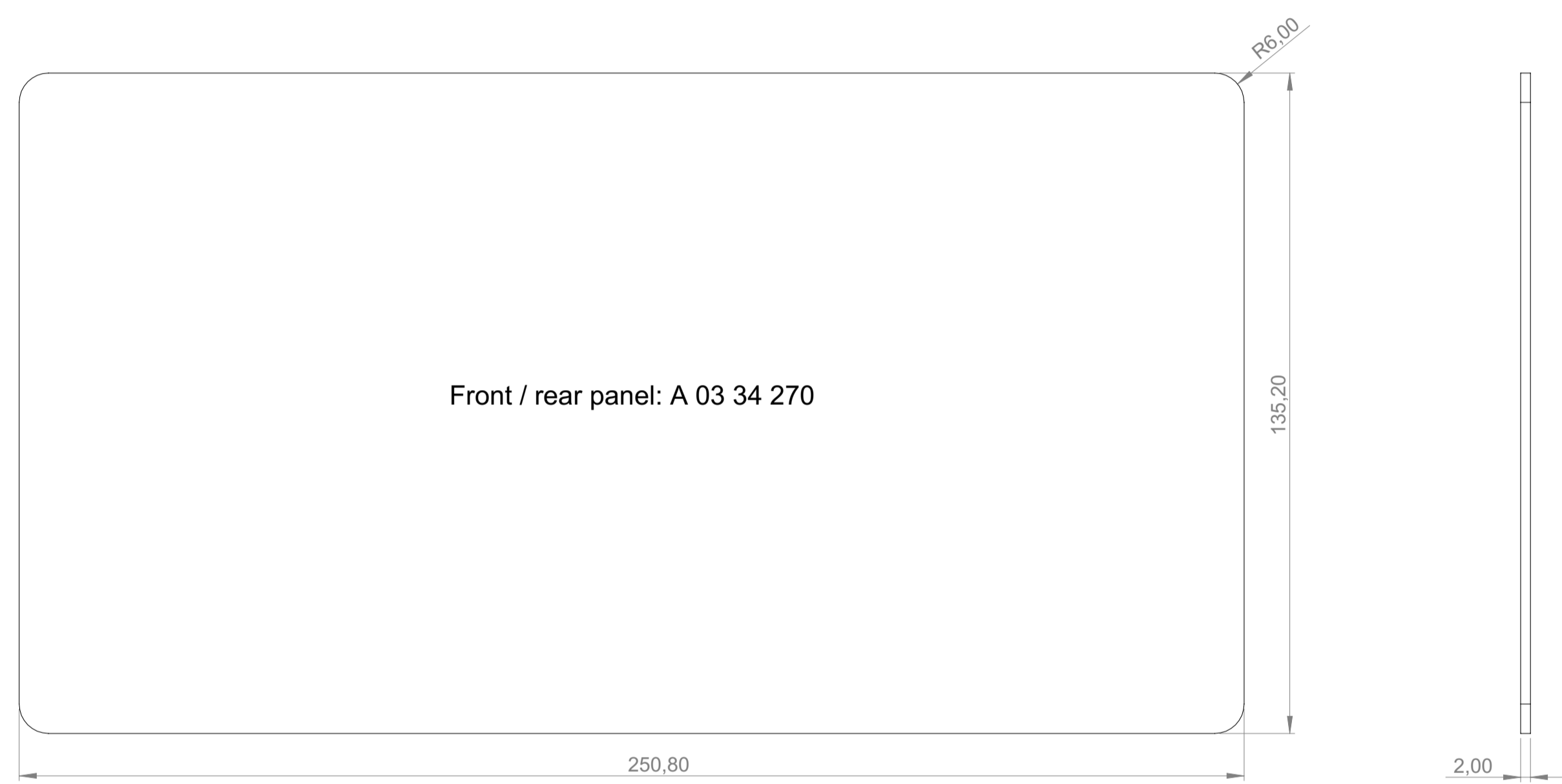
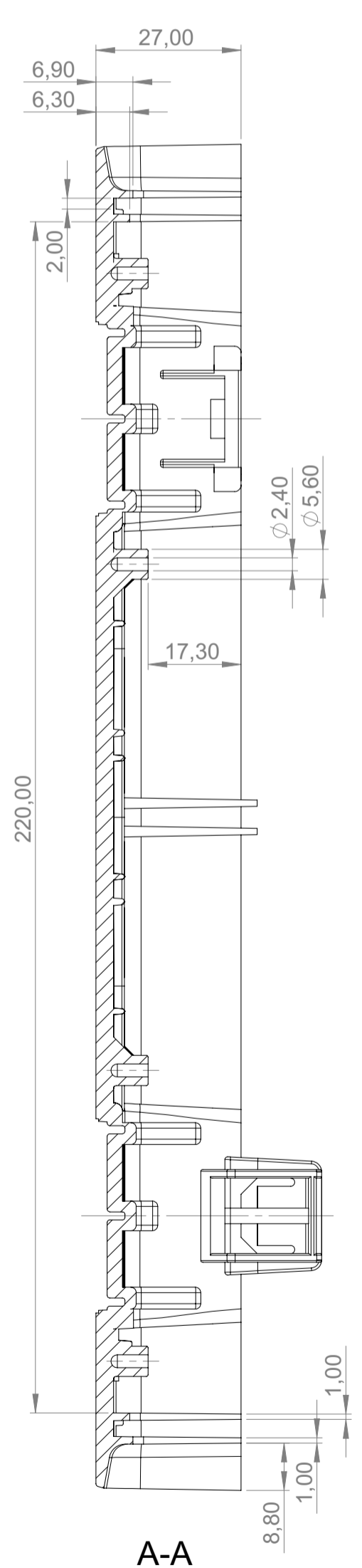
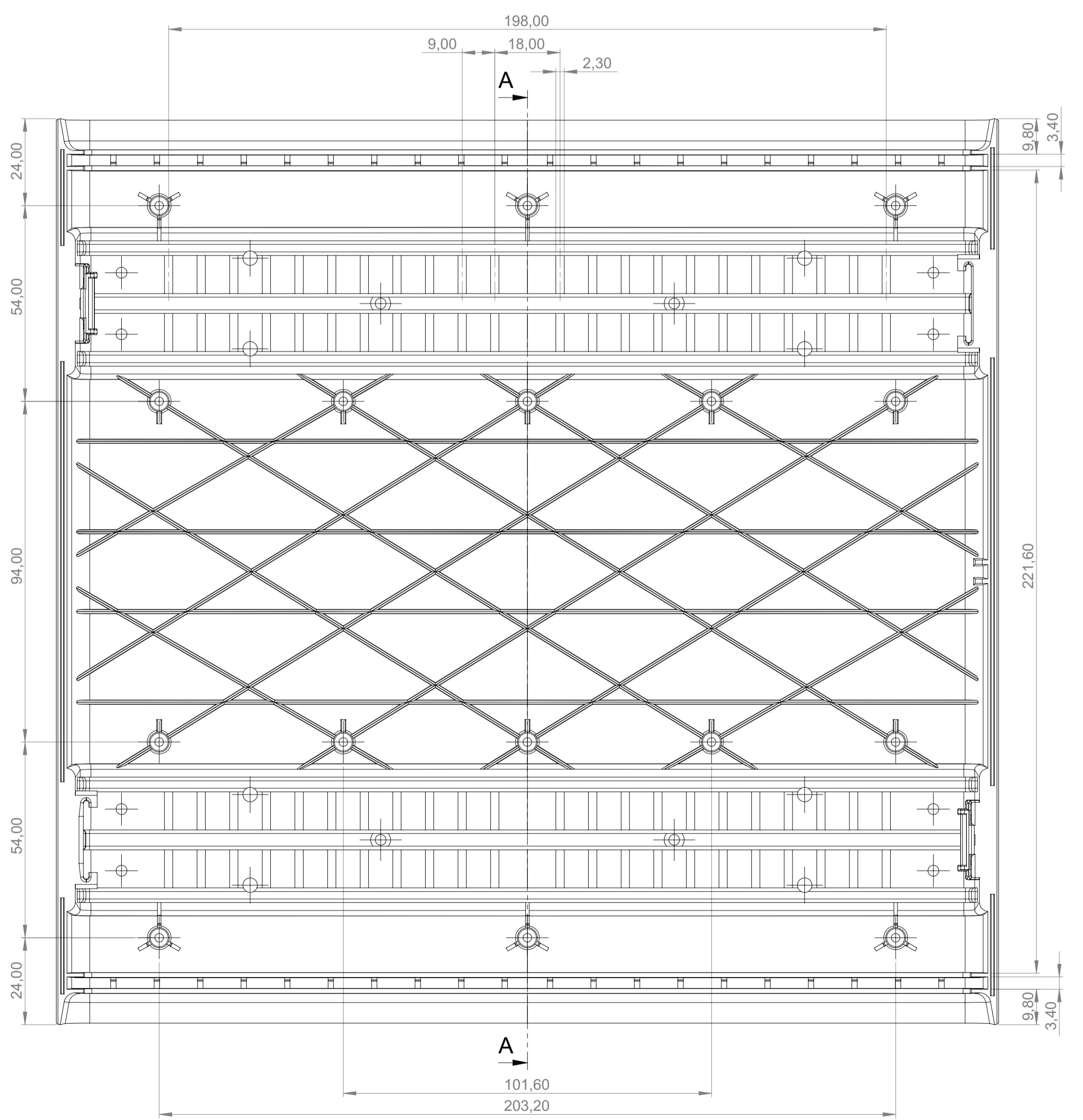
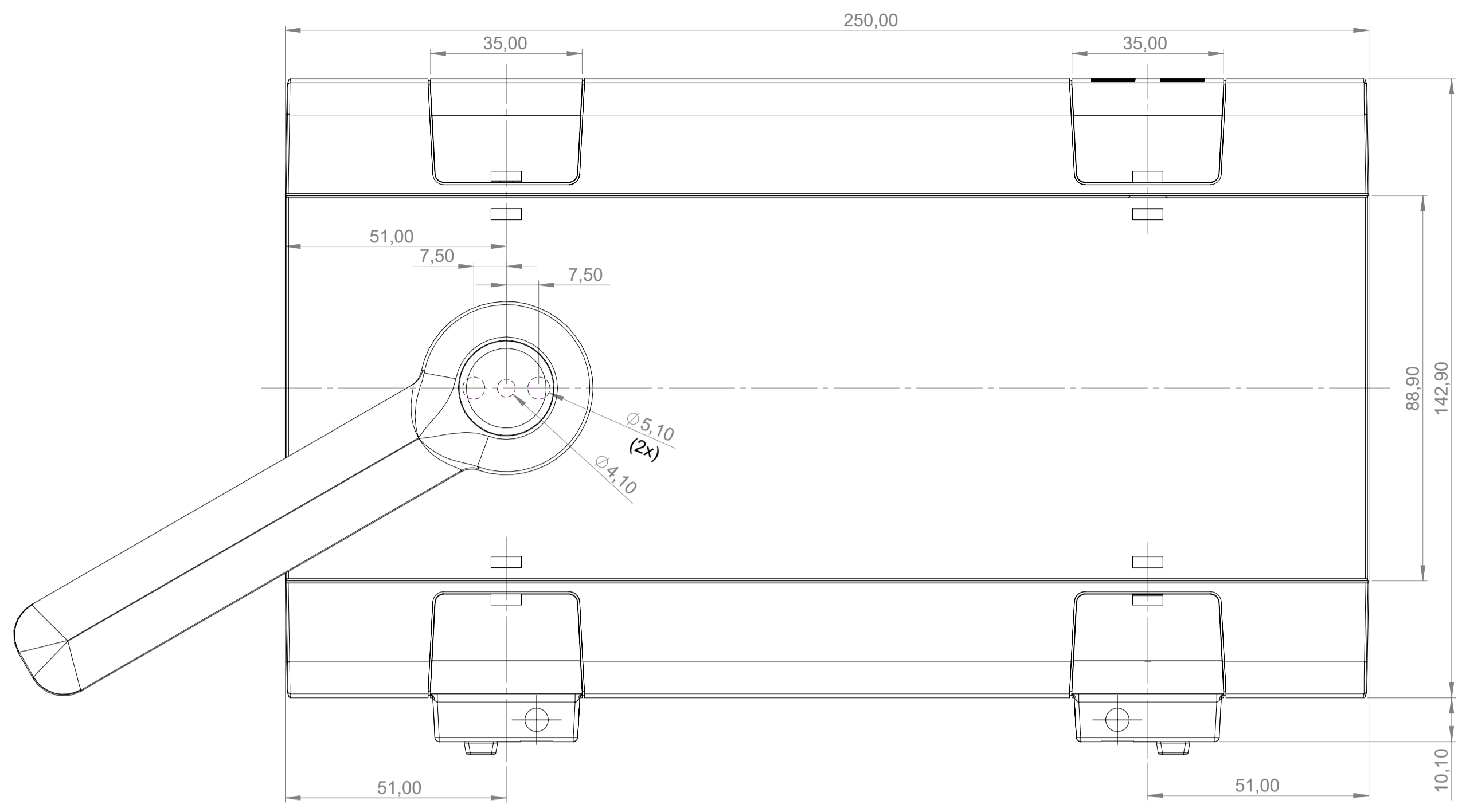
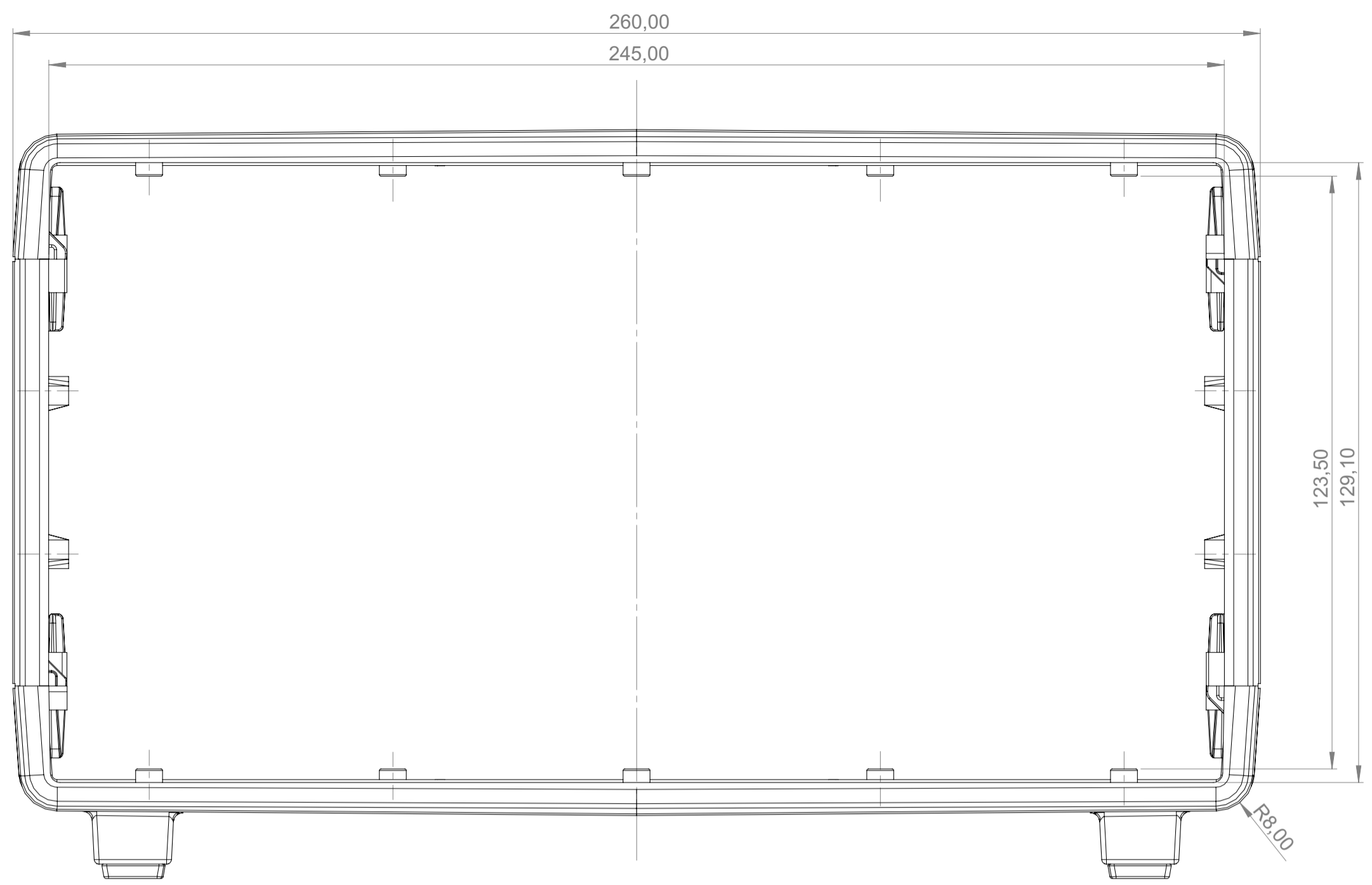


A0306031
Selbstformende Schraube 3 x 6
mm (PZ1)



A0308031
Selbstformende Schraube 3 x 8
mm (PZ1)

Technische Änderungen vorbehalten. © OKW Gehäusesysteme, Buchen/Deutschland.



A 02 34 070	2x Case shell: A 01 14 170	2x Snap-in panel without slots: A 01 14 370	2x Snap-in panel without slots, with feet: A 01 34 370	2x Side panel 1 HE A 01 20 2*0	1x Handle bar A 03 44 21*
A 02 34 170	2x Case shell: A 01 14 170	1x Snap-in panel without slots: A 01 14 370 1x Snap-in panel with slots: A 01 24 370	1x Snap-in panel without slots, with feet: A 01 34 370 1x Snap-in panel with slots, with feet: A 01 44 370	2x Side panel 1 HE A 01 20 2*0	1x Handle bar A 03 44 21*
A 02 34 270	2x Case shell: A 01 14 170	2x Snap-in panel with slots: A 01 24 370	2x Snap-in panel with slots, with feet: A 01 44 370	2x Side panel 1 HE A 01 20 2*0	1x Handle bar A 03 44 21*

Bearb. am: 05.09.07
 Ersteller: Hasselb
 Freigabe:
 Rev. Index: 1
 Stand:

Material:
 Farbe:
 Zeichnungsart:

Toleranzen:
 DIN 16901 Teil 130
 KUNDE

This document contains proprietary information of OKW Gehäusesysteme GmbH and is intended subject to the conditions that the information be retained in confidence and not be reproduced or copied and not be used or incorporated in any product.

OKW
GEHÄUSE
SYSTEME

EUROPA-GEHÄUSE
EURO CASE 42 TE, 3 HE, with handle
A0234*70

DIN 6 Teil 2
 Maßstab:
1:1
(1:2.5)

Bearbeiter:
 Hasselb
 Dateiname:
 00009840

Für dieses Dokument behalten wir uns alle Urheberrechte vor. Es darf auch auszugsweise weder vervielfältigt noch Dritten in irgendeiner Form zugänglich gemacht werden.