

## Technisches Datenblatt Sicherheits-Zuhaltung

Art.-Nr.: 50142203

L300-B1-M41C3-MLM24-SCA



Abbildung kann abweichen

### Inhalt

- Technische Daten
- Maßzeichnungen
- Elektrischer Anschluss
- Zubehör



## Technische Daten

### Basisdaten

Serie	L300-B1
-------	---------

### Funktionen

Funktionen	Verriegelungseinrichtung mit Zuhaltung nach EN ISO 14119 (Bauart 4)
------------	---

Aktivierungsmodus der Sicherheitsausgänge	Sicherheitsausgänge aktiv bei geschlossener und verriegelter Schutztür
---	--

Funktionsprinzip	Arbeitsstromprinzip - Betätiger verriegelt bei aktiviertem Elektromagneten
------------------	--

### Kenngößen

SIL	3, IEC 61508
-----	--------------

SILCL	3, IEC/EN 62061
-------	-----------------

Performance Level (PL)	bis inkl. e, EN ISO 13849-1
------------------------	-----------------------------

MTTF <sub>d</sub>	2.725 Jahre, EN ISO 13849-1
-------------------	-----------------------------

PFH <sub>D</sub>	1,17E-9 pro Stunde
------------------	--------------------

Gebrauchsdauer T <sub>M</sub>	20 Jahre, EN ISO 13849-1
-------------------------------	--------------------------

Kategorie	4, EN ISO 13849-1
-----------	-------------------

DC	High
----	------

Kodierungsstufe	niedrig, EN ISO 14119
-----------------	-----------------------

### Elektrische Daten

Art der Verschaltung	Einzelschaltung
----------------------	-----------------

Reihenschaltung

Externe Absicherung für Versorgungskreis	2A Typ Gg (oder gleichwertig)
--	-------------------------------

### Leistungsdaten

Versorgungsspannung U <sub>B</sub>	24 V, DC, -10 ... 10 %
------------------------------------	------------------------

Stromaufnahme, max.	1.200 mA
---------------------	----------

### Eingänge

Anzahl Sicherheits-Schalteingänge	2 St.
-----------------------------------	-------

Anzahl digitaler Schalteingänge	3 St.
---------------------------------	-------

### Schalteingänge

Art	Digitaler Schalteingang
-----	-------------------------

Schaltspannung, typ.	24 V
----------------------	------

Spannungsart	DC
--------------	----

Stromaufnahme, typ.	5 mA
---------------------	------

### Digitaler Schalteingang 1

Funktion	IE1 Aktivierungseingang Elektromagnet
----------	---------------------------------------

### Digitaler Schalteingang 2

Funktion	IE2 Aktivierungseingang Elektromagnet
----------	---------------------------------------

### Digitaler Schalteingang 3

Funktion	I3 Programmierseingang / Steuereingang Reset
----------	--

### Sicherheits-Schalteingänge

Art	Sicherheits-Schalteingang
-----	---------------------------

Spannungsart	DC
--------------	----

Schaltspannung, typ.	24 V
----------------------	------

Stromaufnahme, typ.	5 mA
---------------------	------

### Ausgänge

Anzahl Sicherheits-Schaltausgänge (OSSDs)	2 St.
---	-------

Anzahl digitaler Schaltausgänge	2 St.
---------------------------------	-------

### Sicherheits-Schaltausgänge

Art	Sicherheits-Schaltausgang OSSD
-----	--------------------------------

Spannungsart	DC
--------------	----

### Sicherheits-Schaltausgang 1

Schaltelement	Transistor, PNP
---------------	-----------------

### Sicherheits-Schaltausgang 2

Schaltelement	Transistor, PNP
---------------	-----------------

### Schaltausgänge

Art	Digitaler Schaltausgang
-----	-------------------------

Spannungsart	DC
--------------	----

### Schaltausgang 1

Schaltelement	Transistor, PNP
---------------	-----------------

Funktion	O3 Meldeausgang Schutz Einrichtung geschlossen
----------	--

### Schaltausgang 2

Schaltelement	Transistor, PNP
---------------	-----------------

Funktion	O4 Meldeausgang Schutz Einrichtung verriegelt
----------	---

### Anschluss

#### Anschluss 1

Funktion	Kontaktanschluss
----------	------------------

Spannungsversorgung

Verbindung mit SPS

Art des Anschlusses	Klemme
---------------------	--------

Art der Klemme	Federkraftklemme
----------------	------------------

#### Leitungseigenschaften

Anschlussquerschnitte	1 x 0,34 bis 0,75 mm <sup>2</sup> , Litze mit angeschweißter Aderendhülse, 1 x 0,34 bis 1,5 mm <sup>2</sup> , Litze mit Aderendhülse
-----------------------	--

### Mechanische Daten

Werkstoff Gehäuse	Metall
-------------------	--------

Farbe Gehäuse	grau
---------------	------

rot

Art der Befestigung	Durchgangsbefestigung
---------------------	-----------------------

Art der Leitungseinführung	M20 x 1,5
----------------------------	-----------

Seite der Leitungseinführung	links, rechts, unten
------------------------------	----------------------

Anfahrsgeschwindigkeit	0,001 ... 0,5 m/s
------------------------	-------------------

Zuhaltekraft, max.	9.750 N
--------------------	---------

Mechanische Lebensdauer	1.000.000 Betätigungsspiele, IEC 60947-5-1 Schaltspiele
-------------------------	---

Betätigungshäufigkeit, max.	600 pro Stunde, IEC 60947-5-1
-----------------------------	-------------------------------

Auszugskraft, Betätiger entriegelt	30 N
------------------------------------	------

### RFID Sensordaten

Gesicherter Schaltabstand S <sub>ao</sub>	2 mm
---	------

Gesicherter Ausschaltabstand S <sub>ar</sub>	10 mm (Betätiger verriegelt)
--	------------------------------

4 mm (Betätiger nicht verriegelt)

Nennschaltabstand S <sub>n</sub>	2,5 mm
----------------------------------	--------

Wiederholgenauigkeit	≤ 10 % S <sub>n</sub>
----------------------	-----------------------

Maximale Schaltfrequenz	1 Hz
-------------------------	------

## Technische Daten

### Bedienung und Anzeige

Art der Anzeige	LED
Anzahl der LED	5 St.
Bedienelemente	2 Befehlsgeber
Funktion des Bedienelements	Taster beleuchtet mit Symbol "Anfordern", weiß Taster beleuchtet mit Symbol "Quitieren", blau

### Umgebungsdaten

Umgebungstemperatur Betrieb	-20 ... 50 °C
Umgebungstemperatur Lagerung	-40 ... 75 °C

### Zertifizierungen

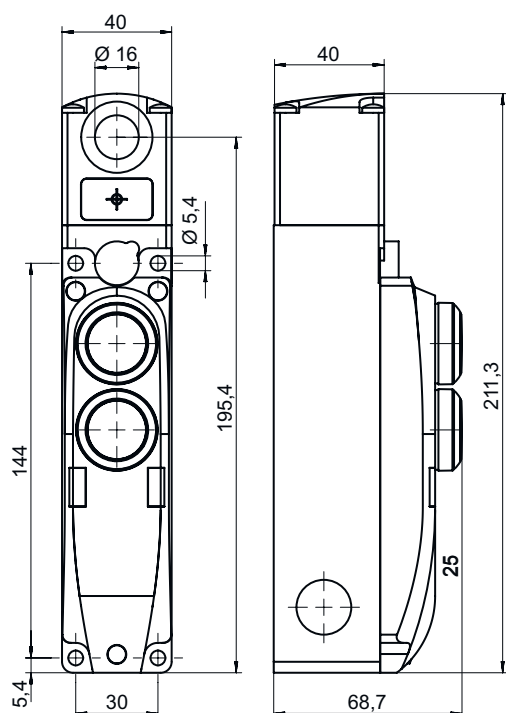
Schutzart	IP 65
Zulassungen	c UL US ECOLAB TÜV Süd

### Klassifikation

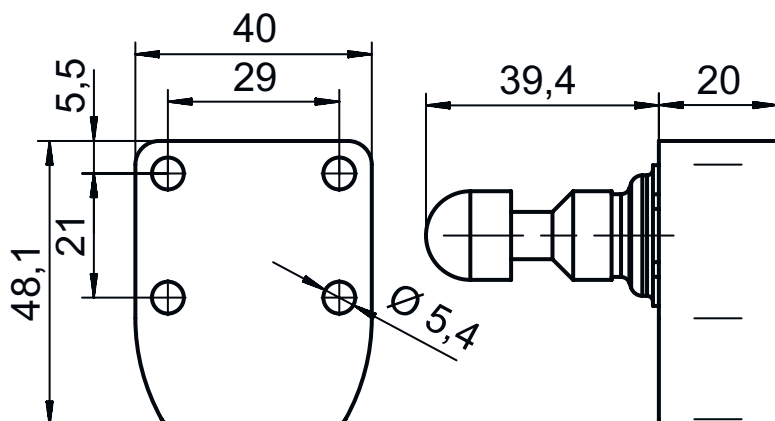
Zolltarifnummer	85369095
eCl@ss 5.1.4	27272603
eCl@ss 8.0	27272603
eCl@ss 9.0	27272603
eCl@ss 10.0	27272603
eCl@ss 11.0	27272603
ETIM 5.0	EC002593
ETIM 6.0	EC002593
ETIM 7.0	EC002593

## Maßzeichnungen

Alle Maßangaben in Millimeter



## Maßzeichnungen




## Elektrischer Anschluss

### Anschluss 1

Funktion	Kontaktanschluss
	Spannungsversorgung
	Verbindung mit SPS
Art des Anschlusses	Klemme
Art der Klemme	Federkraftklemme

## Zubehör

### Betätiger

	Art.-Nr.	Bezeichnung	Artikel	Beschreibung
	50132061 **	AC-L300-SCA	Betätiger	Codeart: Standard-Code Kodierungsstufe: niedrig, EN ISO 14119 Abmessungen: 40 mm x 48,1 mm x 59,4 mm Farbe Gehäuse: rot Art der Befestigung: Durchgangsbefestigung

\*\* im Lieferumfang enthalten

### Hinweis



↪ Eine Liste mit allen verfügbaren Zubehörartikeln finden Sie auf der Webseite von Leuze im Download-Tab der Artikeldetailseite.