



Leistungsschalter 3VA5 UL Frame 400 Schaltvermögenklasse M 35kA @ 480 V 3polig, Anlagenschutz TM240, ATAM, In=200A Überlastschutz Ir=160A ...200A Kurzschlusschutz li=5...10 x In ohne Anschluss

Ausführung	
Produkt-Markename	SENTRON
Produkt-Bezeichnung	Kompaktleistungsschalter
Produkt-Bezeichnung / gemäß UL-File	MJAS
Ausführung des Produkts	Anlagenschutz
Ausführung des Lastschalters / gemäß UL 489 / Heating, Air Conditioning, and Refrigeration-Leistungsschalter (HACR Typ)	Ja
Ausführung des Lastschalters / gemäß UL 489 / High-Intensity-Discharge-Leistungsschalter (HID Typ)	Nein
Ausführung des Lastschalters / gemäß UL 489 / Switching Duty-Leistungsschalter (SWD Typ)	Nein
Ausführung des Überstromauslösers	TM240
Schutzfunktion des Überstromauslösers	LI
Polzahl	3
Allgemeine technische Daten	
Bemessungsisolationsspannung U_i	800 V
Maximale Bemessungsbetriebsspannung U_e bei DC	500 V
Verlustwirkleistung / bei Bemessungsstrom / im Betriebszustand / je Gerät / AC	38 W
Verlustleistung / bei Bemessungsstrom / bei AC / je Phasenpol / in Betriebszustand	12,53 W
mechanische Lebensdauer (Schaltspiele) / typisch	20 000
Elektrische Lebensdauer (Schaltspiele) / bei AC-1 / bei 380/415 V 50/60 Hz	6 000
Elektrische Lebensdauer (Schaltspiele) / bei AC-1 / bei 690 V 50/60 Hz	3 000
elektrische Lebensdauer (Schaltspiele) / bei 480 V	6 000
elektrische Lebensdauer (Schaltspiele) / bei 600 V	3 000
N-pol Schutz nachrüstbar	Nein
Produktfunktion	
• Kommunikationsfunktion	Nein
• sonstige Messfunktion	Nein
Nettogewicht pro ME	5.2 kg
Strom	
Kennzeichnung / gemäß UL 489 / 100 % rated breaker	Nein
Betriebsstrom	
• bei 40 °C	250 A
• bei 45 °C	196 A
• bei 50 °C	192 A
• bei 55 °C	188 A

<ul style="list-style-type: none"> • bei 60 °C • bei 65 °C • bei 70 °C 	184 A 180 A 176 A
Schaltvermögen gemäß IEC 60947	
Schaltvermögensklasse des Leistungsschalters	M
Ausschaltvermögen Grenzkurzschlussstrom (Icu) <ul style="list-style-type: none"> • bei 240 V • bei 415 V • bei 690 V 	85 kA 55 kA 7 kA
Ausschaltvermögen Betriebskurzschlussstrom (Ics) <ul style="list-style-type: none"> • bei 240 V • bei 415 V • bei 690 V 	85 kA 55 kA 5 kA
Einschaltvermögen Kurzschlussstrom (Icm) <ul style="list-style-type: none"> • bei 240 V • bei 415 V • bei 690 V 	187 kA 121 kA 11,9 kA
Ausführung des Kurzschlusschutzes	für Schaltleistungswerte in DC-Netzen siehe Kompaktleistungsschalter 3VA Gerätehandbuch; link zu finden unter Service & Support im letzten Kapitel
Schaltvermögen gemäß UL 489	
Ausschaltvermögen Strom <ul style="list-style-type: none"> • bei 240 V • bei 480 V • bei 600 V 	85 kA 35 kA 18 kA
Einstellbare Parameter	
einstellbarer Ansprechwert Strom / I _r min.	140 A
einstellbarer Ansprechwert Strom / I _r max.	200 A
Erdchlusschutzfunktion G / Kennlinientype umschaltbar / I _{2t} =ON/OFF	Nein
Mechanischer Aufbau	
Höhe [in]	9,76 in
Höhe	248 mm
Breite [in]	5,43 in
Breite	138 mm
Tiefe [in]	4,33 in
Gesamttiefe	110 mm
Anschlüsse	
Anordnung des elektrischen Anschlusses / für Hauptstromkreis	ohne Anschluss
Ausführung des elektrischen Anschlusses / für Hauptstromkreis	ohne
Hilfsstromkreis	
Produktbestandteil <ul style="list-style-type: none"> • Unterspannungsauslöser • Spannungsauslöser • Ausgelöstmelder 	Nein Nein Nein
Anzahl der Wechsler / für Hilfskontakte	0
Zubehör	
Produktweiterung / optional / Motorantrieb	Ja
Umgebungsbedingungen	
Schutzart IP / frontseitig	IP40
<ul style="list-style-type: none"> • Umgebungstemperatur / während Betrieb / minimal • Umgebungstemperatur / während Betrieb / maximal • Lagertemperatur / minimal • Lagertemperatur / maximal 	-25 °C 70 °C -40 °C 80 °C
Approbationen Zertifikate	
Betriebsmittelkennzeichen / gemäß DIN EN 81346-2	Q
Eignungsnachweis / als Zulassung für Marine (keine Kriegsschiffe) / Supplement SB	Nein

allgemeine Produktzulassung



[Bestätigungen](#)



allgemeine Produktzulassung

EMV (Elektromagnetische Verträglichkeit)

Konformitätserklärung

Marine / Schiffbau

[Sonstige](#)



[UK-Konformitätserklärung](#)



Sonstige

[Sonstige](#)

[Sonstige](#)

Weitere Informationen

Information- and Downloadcenter (Kataloge, Broschüren,...)

<http://www.siemens.de/lowvoltage/kataloge>

Industry Mall (Online-Bestellsystem)

<https://mall.industry.siemens.com/mall/de/de/Catalog/product?mlfb=3VA5320-5EF31-0AA0>

Service&Support (Handbücher, Betriebsanleitungen, Zertifikate, Kennlinien, FAQs,...)

<https://support.industry.siemens.com/cs/ww/de/ps/3VA5320-5EF31-0AA0>

Bilddatenbank (Produktfotos, 2D-Maßzeichnungen, 3D-Modelle, Geräteschaltpläne, ...)

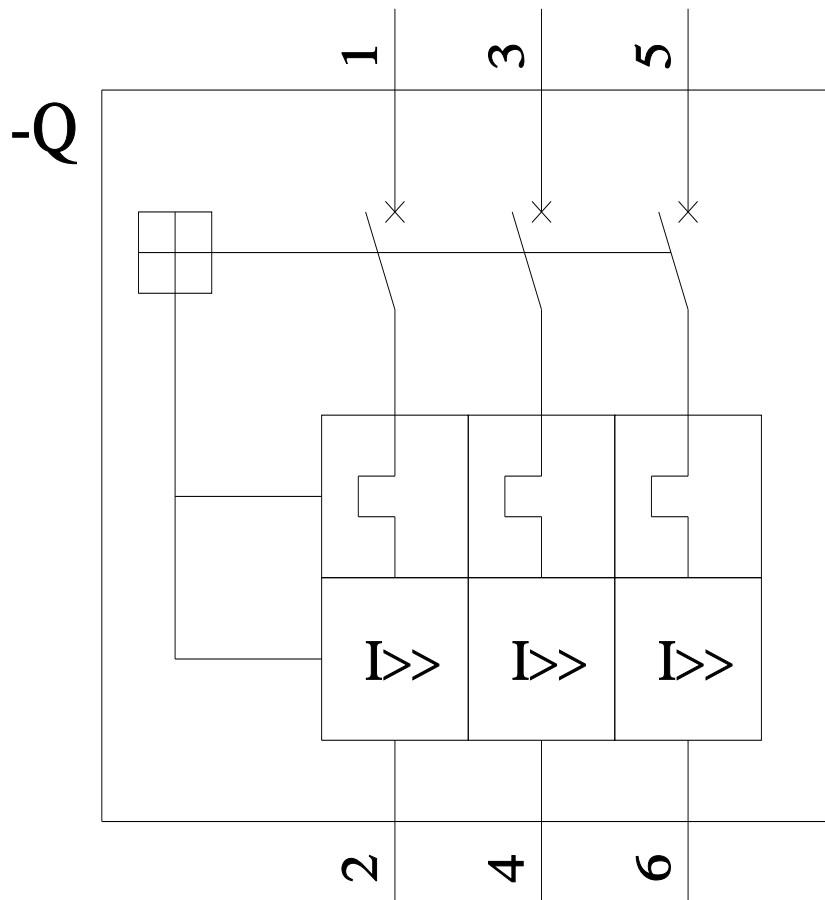
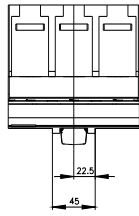
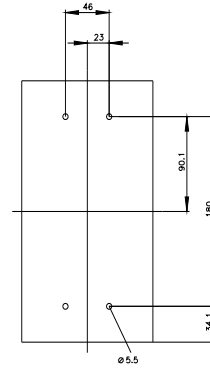
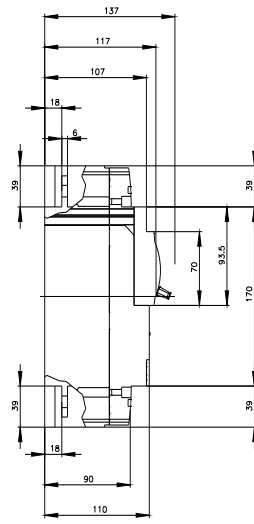
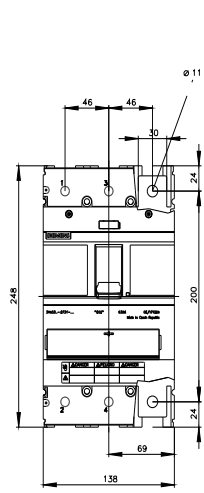
http://www.automation.siemens.com/bilddb/cax_de.aspx?mlfb=3VA5320-5EF31-0AA0

CAX-Online-Generator

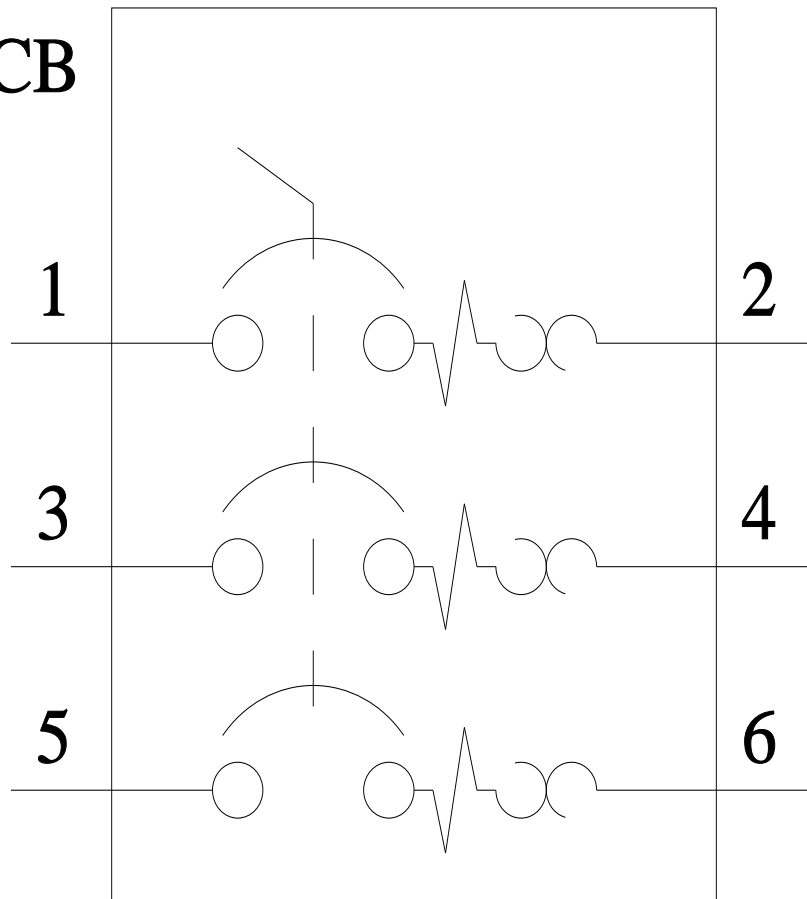
<http://www.siemens.com/cax>

Ausschreibungstexte (Leistungsverzeichnisse)

<http://www.siemens.de/ausschreibungstexte>



CB



letzte Änderung:

21.10.2021 

