

SICHERHEITS-SEILZUGSCHALTER 1S/10E, ROTE LED, 115V,



Abbildung ähnlich

Produkt-Bezeichnung		Seilzugschalter
Allgemeine technische Daten:		
Schutzart IP		IP65
Betriebsmittelkennzeichen		S
<ul style="list-style-type: none"> gemäß DIN EN 61346-2 gemäß DIN EN 81346-2 		S
Gehäuse:		
Material des Gehäuses		Metall
Produktbestandteil		Nein
<ul style="list-style-type: none"> NOT-HALT-Gerät 		
Farbe		grau
<ul style="list-style-type: none"> des Gehäuseoberteils 		
Umgebungsbedingungen:		
Umgebungstemperatur		°C
<ul style="list-style-type: none"> während Betrieb 		-25 ... +70
Versorgungsspannung:		
Versorgungsspannung	V	115 ... 115
Einbau/ Befestigung/ Abmessungen:		
Befestigungsart		Schraubbefestigung
Höhe	mm	105
Breite	mm	166
Tiefe	mm	88
Approbationen/ Zertifikate:		

allgemeine Produktzulassung	Konformitätserklärung	Schiffbau
-----------------------------	-----------------------	-----------



CCC



CSA



EG-Konf.



ABS



LRS

Schiffbau



PRS



RINA

Weitere Informationen

Information- and Downloadcenter (Kataloge, Broschüren,...)

<http://www.siemens.de/industrial-controls/catalogs>

Industry Mall (Online-Bestellsystem)

<http://www.siemens.com/industrymall>

CAX-Online-Generator

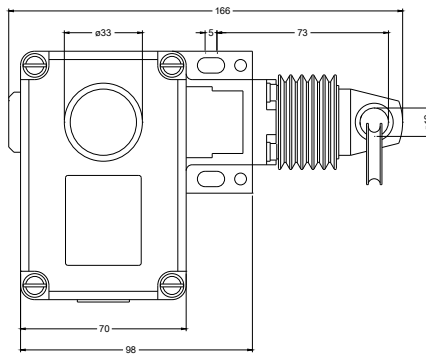
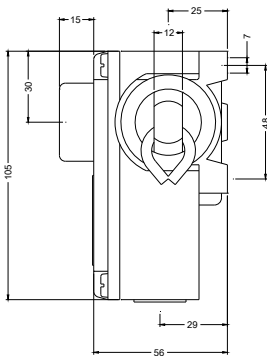
<http://support.automation.siemens.com/WW/CAXorder/default.aspx?lang=de&mlfb=3SE71401BD000AS0>

Service&Support (Handbücher, Betriebsanleitungen, Zertifikate, Kennlinien, FAQs,...)

<http://support.automation.siemens.com/WW/view/de/3SE71401BD000AS0/all>

Bilddatenbank (Produktfotos, 2D-Maßzeichnungen, 3D-Modelle, Geräteschaltpläne, EPLAN Makros, ...)

http://www.automation.siemens.com/bilddb/cax_de.aspx?mlfb=3SE71401BD000AS0&lang=de



letzte Änderung:

09.03.2015